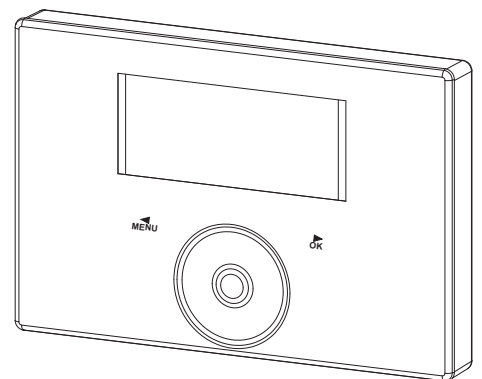




BEDIENUNG UND INSTALLATION  
OPERATION AND INSTALLATION  
UTILISATION ET INSTALLATION  
GEBRUIK EN INSTALLATIE  
OBSLUHA A INSTALACE  
OBSŁUGA I INSTALACJA  
KEZELÉS ÉS TELEPÍTÉS

Fernbedienung | Remote control | Télécommande | Afstandsbediening | Dálkové ovládání | Termostat pokojowy | Távirányító

» FEK 2





### BEDIENUNG

1.	Allgemeine Hinweise	2
1.1	Mitgeltende Dokumente	2
1.2	Sicherheitshinweise	2
1.3	Andere Markierungen in dieser Dokumentation	3
1.4	Maßeinheiten	3
2.	Sicherheit	3
2.1	Bestimmungsgemäße Verwendung	3
2.2	Allgemeine Sicherheitshinweise	3
2.3	Prüfzeichen	3
3.	Gerätebeschreibung	3
4.	Bedienung	3
4.1	Bedienelemente	3
4.2	Startbildschirm	4
5.	Menü	4
6.	Pflege	5
7.	Problembehebung	5

### INSTALLATION

8.	Sicherheit	6
8.1	Allgemeine Sicherheitshinweise	6
8.2	Vorschriften, Normen und Bestimmungen	6
9.	Gerätebeschreibung	6
10.	Montage	6
10.1	Montageort	6
10.2	Vorbereitungen	6
11.	Elektrischer Anschluss	7
12.	Inbetriebnahme	7
12.1	Erstinbetriebnahme	7
12.2	Übergabe des Gerätes	7
13.	Technische Daten	7
13.1	Datentabelle	7

### KUNDENDIENST UND GARANTIE

### UMWELT UND RECYCLING

# BEDIENUNG

## 1. Allgemeine Hinweise

Das Kapitel „Bedienung“ richtet sich an den Gerätebenutzer und den Fachhandwerker.

Das Kapitel „Installation“ richtet sich an den Fachhandwerker.



### Hinweis

Lesen Sie diese Anleitung vor dem Gebrauch sorgfältig durch und bewahren Sie sie auf. Geben Sie die Anleitung ggf. an einen nachfolgenden Benutzer weiter.

### 1.1 Mitgeltende Dokumente

- Bedienungs- und Installationsanleitung Wärmepumpen-Manager WPM
- Bedienungs- und Installationsanleitung der Wärmepumpe

### 1.2 Sicherheitshinweise

#### 1.2.1 Aufbau von Sicherheitshinweisen



**SIGNALWORT** Art der Gefahr  
Hier stehen mögliche Folgen bei Nichtbeachtung des Sicherheitshinweises.  
► Hier stehen Maßnahmen zur Abwehr der Gefahr.

#### 1.2.2 Symbole, Art der Gefahr

Symbol	Art der Gefahr
	Verletzung

#### 1.2.3 Signalworte

SIGNALWORT	Bedeutung
GEFAHR	Hinweise, deren Nichtbeachtung schwere Verletzungen oder Tod zur Folge haben.
WARNUNG	Hinweise, deren Nichtbeachtung schwere Verletzungen oder Tod zur Folge haben kann.
VORSICHT	Hinweise, deren Nichtbeachtung zu mittelschweren oder leichten Verletzungen führen kann.

### 1.3 Andere Markierungen in dieser Dokumentation



#### Hinweis

Allgemeine Hinweise werden mit dem nebenstehenden Symbol gekennzeichnet.

- ▶ Lesen Sie die Hinweistexte sorgfältig durch.

Symbol	Bedeutung
	Sachschaden (Geräte-, Folge-, Umweltschaden)
	Geräteentsorgung

- ▶ Dieses Symbol zeigt Ihnen, dass Sie etwas tun müssen. Die erforderlichen Handlungen werden Schritt für Schritt beschrieben.

□ □ ■ Diese Symbole zeigen Ihnen die Ebene des Software-Menüs an (in diesem Beispiel 3. Ebene).

### 1.4 Maßeinheiten



#### Hinweis

Wenn nicht anders angegeben, sind alle Maße in Millimeter.

## 2. Sicherheit

### 2.1 Bestimmungsgemäße Verwendung

Das Gerät ist für den Einsatz im häuslichen Umfeld vorgesehen. Es kann von nicht ausgewiesenen Personen sicher bedient werden. In nicht häuslicher Umgebung, z. B. im Kleingewerbe, kann das Gerät ebenfalls verwendet werden, sofern die Benutzung in gleicher Weise erfolgt.

Eine andere oder darüber hinausgehende Benutzung gilt als nicht bestimmungsgemäß. Zum bestimmungsgemäßen Gebrauch gehört auch das Beachten dieser Anleitung sowie der Anleitungen für eingesetztes Zubehör.

### 2.2 Allgemeine Sicherheitshinweise



#### WARNUNG Verletzung

Das Gerät kann von Kindern ab 8 Jahren sowie von Personen mit verringerten physischen, sensorischen oder mentalen Fähigkeiten oder Mangel an Erfahrung und Wissen benutzt werden, wenn sie beaufsichtigt werden oder bezüglich des sicheren Gebrauchs des Gerätes unterwiesen wurden und die daraus resultierenden Gefahren verstanden haben. Kinder dürfen nicht mit dem Gerät spielen. Reinigung und Benutzer-Wartung dürfen nicht von Kindern ohne Beaufsichtigung durchgeführt werden.

### 2.3 Prüfzeichen

Siehe Typenschild am Gerät.

## 3. Gerätebeschreibung

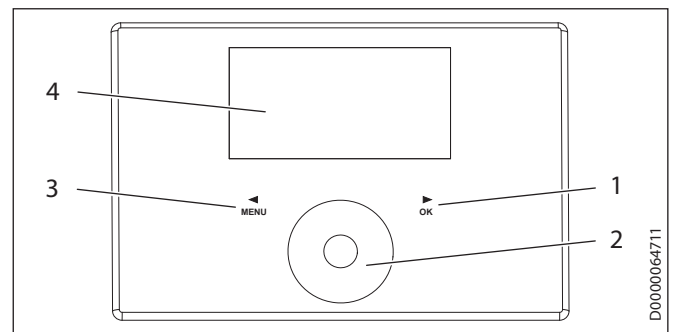
Die digitale Fernbedienung ermöglicht die Bedienung eines Heizkreises. Das Gerät misst die relative Feuchtigkeit und die Raumtemperatur. Die Regelqualität des Wärmepumpen-Managers wird durch die vom Gerät gemessene Raumtemperatur erhöht.

Das Gerät ist kompatibel mit den folgenden Wärmepumpen-Managern:

- WPM (1. Generation)
- WPM II, WPM 2.1
- WPM 3(i)

## 4. Bedienung

### 4.1 Bedienelemente



- 1 Sensortaste „OK“
- 2 Touch-Wheel
- 3 Sensortaste „MENU“
- 4 Display



#### Hinweis

Wenn Sie Handschuhe tragen, nasse Hände haben oder die Bedieneinheit feucht ist, erschwert dies die Erkennung Ihrer Fingerberührung und die Ausführung der von Ihnen gewünschten Aktionen.



#### Hinweis

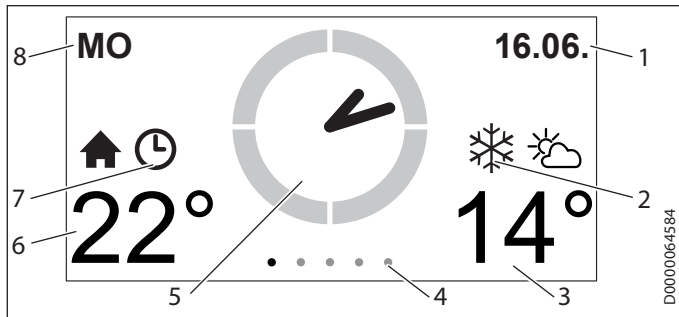
Bei zu langer Berührung zeigt das Gerät keine Reaktion.

- ▶ Tippen Sie die Sensortasten nur kurz an, um die gewünschte Aktion auszulösen.

Bedienelement	Funktion
Touch-Wheel	Einstellungen vornehmen, Menüpunkt wählen
Sensortaste „MENU“	nach links blättern, Menüebene zurück
Sensortaste „OK“	nach rechts blättern, Menüpunkt öffnen, Einstellungen speichern



### 4.2 Startbildschirm



- 1 Datum
- 2 Frost
- 3 Außentemperatur
- 4 Menüebene
- 5 Uhrzeit
- 6 Raumtemperatur / Raumfeuchte
- 7 aktive Betriebsart
- 8 Wochentag

#### Symbole

Symbol	Bedeutung
	Innentemperatur Symbol für die Innentemperatur
	Frost Wenn die Außentemperatur unter 3 °C liegt, wird das Schneeflockensymbol angezeigt.
	Außentemperatur Symbol für die Außentemperatur
	Komfortbetrieb Der Heizkreis befindet sich in der gewählten Betriebsart.
	ECO-Betrieb Der Heizkreis befindet sich in der gewählten Betriebsart.
	Bereitschaftsbetrieb Symbol leuchtet: Der Heizkreis befindet sich in der gewählten Betriebsart. Symbol blinkt: Die Wärmepumpe befindet sich in der gewählten Betriebsart.
	Programmbetrieb Der Heizkreis befindet sich in der gewählten Betriebsart.

### 5. Menü

**Hinweis**  
Wenn sich der Wärmepumpen-Manager im Sommerbetrieb befindet, haben die Einstellungen am Gerät keine Auswirkungen.

**Hinweis**  
Wenn am Wärmepumpen-Manager der Bereitschaftsbetrieb eingestellt ist, kann die Betriebsart mit dem Gerät nicht geändert werden. Das Symbol „Bereitschaftsbetrieb“ blinkt im Display.

**Hinweis**  
Wenn länger als 1 Minute keine Aktion des Benutzers erfolgt (keine Drehbewegung und kein Antippen von „MENU“ oder „OK“), wechselt die Anzeige des Gerätes automatisch zum Startbildschirm.

**Hinweis**  
Wenn länger als 10 Minuten keine Aktion des Benutzers erfolgt (keine Drehbewegung und kein Antippen von „MENU“ oder „OK“), wechselt die Anzeige des Gerätes automatisch aus der Menüstruktur zum Startbildschirm.  
Zuvor vorgenommene Parameteränderungen, die noch nicht mit „OK“ bestätigt wurden, gehen verloren. Die Parameter behalten die bisher gespeicherten Werte.

- Navigieren Sie mit den Sensortasten zum gewünschten Menü.
- Bewegen Sie den Finger über das Touch-Wheel, um je nach Menü unterschiedliche Einstellungen vorzunehmen.

Menü	Funktion des Touch-Wheels
Startbildschirm	Passen Sie die Komfort-Temperatur in den Räumen des zugeordneten Heizkreises an. Wenn der WPM in den ECO-Betrieb geschaltet hat, kann die Temperatur nicht geändert werden.
ECO	Stellen Sie eine Zeitspanne ein, in der der Heizbetrieb im abgesenkten Betrieb erfolgt (ECO-Temperatur).
BETRIEBSART	Wechseln Sie die Betriebsart des Heizkreises.

Symbol	Bedeutung
	Komfortbetrieb Der Heizkreis wird ständig auf Komfort-Temperatur gehalten.
	ECO-Betrieb Der Heizkreis wird ständig auf ECO-Temperatur gehalten.
	Bereitschaftsbetrieb Die Frostschutzfunktion ist aktiv. Der Heizungsvorlauf wird bezogen auf eine Raum-Soll-Temperatur von 5 °C berechnet.



Menü	Funktion des Touch-Wheels
	Programmbetrieb Das Heizen erfolgt nach dem Uhrenprogramm (siehe Menüpunkt EINSTELLUNGEN / HEIZPROGRAMM). Wechsel zwischen Komfort-Temperatur und ECO-Temperatur
INFO	Rufen Sie Informationen zu aktuellen Temperaturen und Raumfeuchte ab.
EINSTELLUNGEN	Öffnen Sie das Menü EINSTELLUNGEN.
Menüpunkt	Beschreibung
■ INFO	
<input type="checkbox"/> ■ BEDIENTEIL-SOFTWARE	Softwareversion, die auf dem Gerät installiert ist.
<input type="checkbox"/> ■ HEIZKREIS	Heizkreis, für den das Gerät installiert ist.
■ HEIZPROGRAMM	Stellen Sie die Zeiten ein, in denen auf die Komfort-Temperatur geheizt wird. In den Zeiträumen dazwischen erfolgt das Heizen auf die ECO-Temperatur. Die Temperatur-Sollwerte können Sie am Gerät unter dem Menüpunkt EINSTELLUNGEN / HEIZEN / KOMFORT TEMPERATUR und ECO TEMPERATUR einstellen. Wenn Sie die Sollwerte am Gerät einstellen, sind die Menüpunkte über den Wärmepumpen-Manager nicht mehr einstellbar.
■ EINSTELLUNGEN	Einige Menüpunkte sind durch einen Code geschützt. Der werkseitig einprogrammierte Code ist 1 0 0 0. Lassen Sie diese Menüpunkte durch Ihren Fachhandwerker einstellen.
<input type="checkbox"/> ■ ANSICHT	Durch Eingabe des Codes entsperren Sie die code-geschützten Parameter für einen bestimmten Zeitraum.
<input type="checkbox"/> ■ ALLGEMEIN	
<input type="checkbox"/> ■ SPRACHE	Stellen Sie die gewünschte System-sprache ein.
<input type="checkbox"/> ■ KONTRAST	Stellen Sie den gewünschten Kontrast der Display-Anzeige ein.
<input type="checkbox"/> ■ HELLIGKEIT	Stellen Sie ein, wie hell das Display leuchtet, wenn Sie das Gerät bedienen.
<input type="checkbox"/> ■ HELLIGKEIT AUS	Stellen Sie ein, wie hell das Display leuchtet, wenn Sie das Gerät nicht bedienen.
<input type="checkbox"/> ■ RAUMTEMPERATUR KORREKTUR	Stellen Sie diesen Parameter ein, wenn der Temperaturfühler des Gerätes die Raumtemperatur aufgrund des Montageortes nicht korrekt misst.
<input type="checkbox"/> ■ RAUMFEUCHTE KORREKTUR	Stellen Sie diesen Parameter ein, wenn der Feuchtesensor des Gerätes die Raumfeuchte aufgrund des Montageortes nicht korrekt misst.
<input type="checkbox"/> ■ TOUCH EMPFINDLICHKEIT	Stellen Sie die Berührungsempfindlichkeit des Touch-Wheels und der Sensortasten ein.

Menü	Funktion des Touch-Wheels
<input type="checkbox"/> ■ MIN / MAX LÖSCHEN	Löschen Sie die Mindest- und Maximalwerte (Menü INFO).
<input type="checkbox"/> ■ WERKSEINSTELLUNG	Setzen Sie das Gerät auf den Auslieferungszustand zurück.
<input type="checkbox"/> ■ HEIZEN	
<input type="checkbox"/> ■ KOMFORT TEMPERATUR	Stellen Sie die Raum-Soll-Temperatur ein.
<input type="checkbox"/> ■ ECO TEMPERATUR	Stellen Sie die Raum-Soll-Temperatur ein.
<input type="checkbox"/> ■ RAUMEINFLUSS	0 = Der Raumfühler erfasst nur die Temperatur. >0 = Der Raumfühler regelt die Raumtemperatur mit. Je höher der Wert, desto mehr Einfluss hat der Raumfühler. Wenn die Soll-Temperatur erreicht wird, schaltet die Heizkreispumpe aus.
<input type="checkbox"/> ■ STEIGUNG HEIZKURVE	Ihr Fachhandwerker hat für jeden Heizkreis eine gebäude- und anlagenbedingte Heizkurve eingestellt. Die Heizkurve bezieht sich beim Heizkreis 1 auf die Wärmepumpen-Rücklauf-temperatur und beim Heizkreis 2 auf die Mischer-Vorlauf-temperatur. Passen Sie die Heizkurve bei Bedarf an.
<input type="checkbox"/> ■ ANSICHT HEIZKURVE	Zeigen Sie sich die aktuell eingestellte Heizkurve an.

## 6. Pflege

Zur Pflege der Kunststoffteile genügt ein feuchtes Tuch. Verwenden Sie keine scheuernden oder anlösenden Reinigungsmittel.

## 7. Problembehebung

Wenn Sie die Ursache nicht beheben können, rufen Sie den Fachhandwerker. Zur besseren und schnelleren Hilfe teilen Sie ihm die Nummer vom Typenschild mit (000000-0000-000000).

# INSTALLATION

## 8. Sicherheit

Die Installation, Inbetriebnahme sowie Wartung und Reparatur des Gerätes darf nur von einem Fachhandwerker durchgeführt werden.

### 8.1 Allgemeine Sicherheitshinweise

Wir gewährleisten eine einwandfreie Funktion und Betriebssicherheit nur, wenn das für das Gerät bestimmte Original-Zubehör und die originalen Ersatzteile verwendet werden.

### 8.2 Vorschriften, Normen und Bestimmungen



#### Hinweis

Beachten Sie alle nationalen und regionalen Vorschriften und Bestimmungen.

## 9. Gerätebeschreibung

Das Gerät ist eine Fernbedienung für den angeschlossenen Wärmepumpen-Manager. Mit dem Gerät kann ein Heizkreis bedient werden. Über die gemessene Raumtemperatur und die eingestellte Soll-Temperatur regelt der Wärmepumpen-Manager die Heiztemperatur.

## 10. Montage

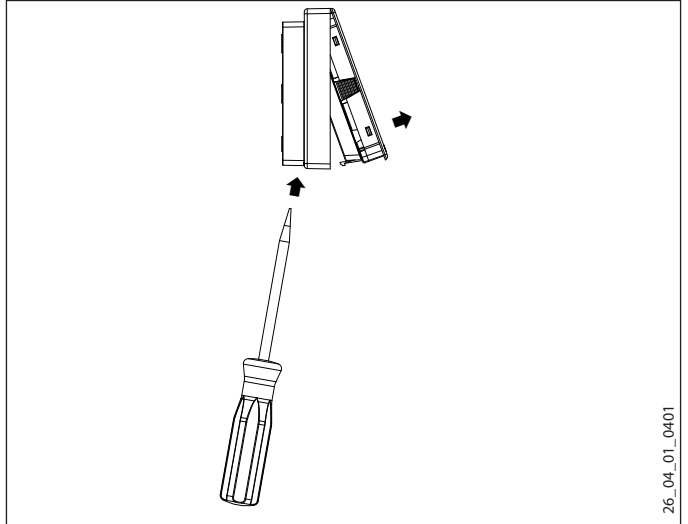
### 10.1 Montageort

Beachten Sie die folgenden Anforderungen an den Montageort, um eine einwandfreie Funktion zu gewährleisten.

- ▶ Bringen Sie das Gerät an einer Innenwand an, jedoch nicht in einer Nische.
- ▶ Decken Sie das Gerät nicht durch Vorhänge und dergleichen ab.
- ▶ Setzen Sie das Gerät keiner direkten Fremdwärme aus (z. B. durch Sonne oder Heizung).
- ▶ Vermeiden Sie direkte Zugluft, die durch Fenster und Türen verursacht wird.

### 10.2 Vorbereitungen

Zur Montage müssen Sie das Gerät aus dem Wandaufbaugeschäule herausnehmen:



26\_04\_01\_0401

- ▶ Entriegeln Sie den Rasthaken, der sich in der Öffnung an der Unterseite des Wandaufbaugeschäules befindet. Drücken Sie mit einem Schraubendreher auf den Rasthaken.
- ▶ Verlegen Sie ein vieradriges Datenkabel vom Wärmepumpen-Manager zum Anbringungsort des Gerätes.

Das Datenkabel muss für die Montage 20 bis 30 cm aus der Wand herausragen.

#### 10.2.1 Montage mit Unterputzdose

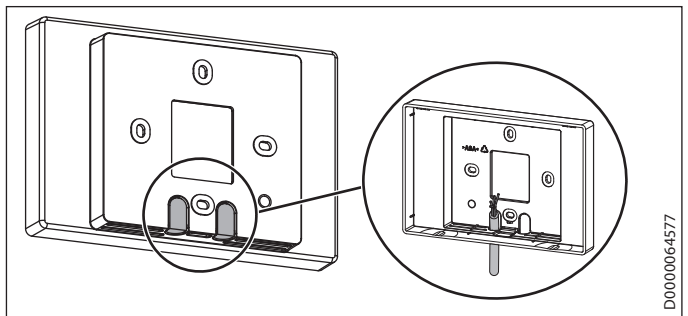
Wir empfehlen zur Wandbefestigung eine Unterputzdose, die das Datenkabel aufnehmen kann.

- ▶ Achten Sie darauf, dass die Schraubenaufnahmen der Unterputzdose waagrecht oder senkrecht zueinander angeordnet sind.

#### 10.2.2 Montage ohne Unterputzdose

- ▶ Bohren Sie für die Befestigung des Wandaufbaugeschäules vier Löcher (Ø 5 mm).
- ▶ Achten Sie bei der Verlegung des Datenkabels darauf, dass Sie beim Bohren der Befestigungslöcher das Kabel nicht beschädigen.

Im Bereich der Kabeleinführungsöffnung (hinter dem Wandaufbaugeschäule) muss ein Reservoir für die Aufnahme von 20 bis 30 cm Datenkabel vorhanden sein.

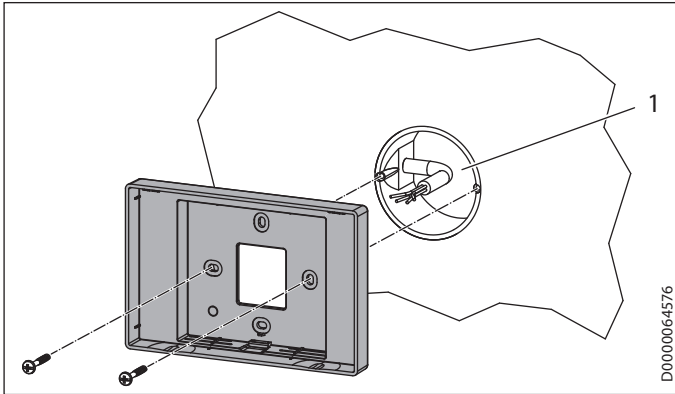


D0000064577

- ▶ Brechen Sie eine der Sollbruchstellen an dem Wandaufbaugeschäule heraus.

- ▶ Führen Sie das Datenkabel von hinten durch den Ausbruch.

### 10.2.3 Wandaufbaugehäuse montieren

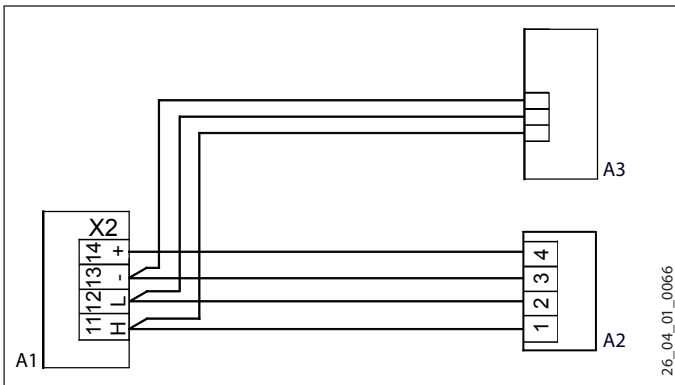


- 1 Unterputzdose
- ▶ Befestigen Sie das Wandaufbaugehäuse mit den beigefügten Schrauben an der Unterputzdose oder an der Wand.

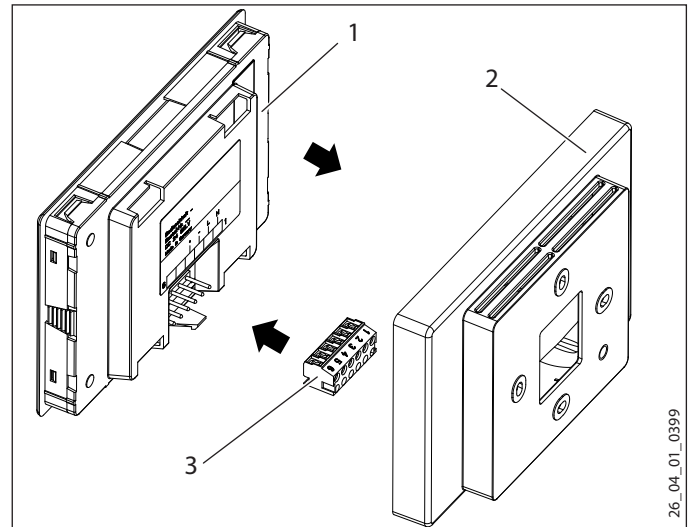
## 11. Elektrischer Anschluss



**Sachschaden**  
Achten Sie auf die Polarität am Gerät und am Wärmepumpen-Manager.



- A1 Wärmepumpen-Manager WPM  
A2 Fernbedienung FEK 2  
A3 Wärmepumpe



- 1 Gerät  
2 Wandaufbaugehäuse  
3 6-poliger Buchsenstecker
- ▶ Schließen Sie das Datenkabel an den Buchsenstecker.
  - ▶ Verbinden Sie den Buchsenstecker mit der Rückseite des Gerätes.

## 12. Inbetriebnahme

### 12.1 Erstinbetriebnahme

Wenn Sie das Gerät mit dem Wärmepumpen-Manager verbunden haben, startet der Inbetriebnahme-Assistent. Der Inbetriebnahme-Assistent führt Sie durch die wichtigsten Grundeinstellungen.

- ▶ Stellen Sie den Heizkreis ein, für den das Gerät zuständig ist. Den Heizkreis können Sie auch vom Wärmepumpen-Manager aus zuordnen (EINSTELLUNGEN / HEIZEN / FERNBEDIENUNG / VORWAHL HEIZKREIS).

### 12.2 Übergabe des Gerätes

- ▶ Erklären Sie dem Benutzer die Funktion des Gerätes und machen Sie ihn mit dem Gebrauch des Gerätes vertraut.



**Hinweis**  
Übergeben Sie diese Bedienungs- und Installationsanleitung zur sorgfältigen Aufbewahrung. Alle Informationen in dieser Anweisung müssen sorgfältig beachtet werden. Sie geben Hinweise für die Sicherheit, Bedienung, Installation und die Wartung des Gerätes.

## 13. Technische Daten

### 13.1 Datentabelle

		FEK 2 200168
Höhe	mm	97
Breite	mm	147
Tiefe	mm	33
Einstellbereich	K	± 5



## Erreichbarkeit

Sollte einmal eine Störung an einem unserer Produkte auftreten, stehen wir Ihnen natürlich mit Rat und Tat zur Seite.

Rufen Sie uns an:  
05531 702-111

oder schreiben Sie uns:  
Stiebel Eltron GmbH & Co. KG  
- Kundendienst -  
Fürstenberger Straße 77, 37603 Holzminden  
E-Mail: kundendienst@stiebel-eltron.de  
Fax: 05531 702-95890

Weitere Anschriften sind auf der letzten Seite aufgeführt.

Unseren Kundendienst erreichen Sie telefonisch rund um die Uhr, auch an Samstagen und Sonntagen sowie an Feiertagen. Kundendienstesätze erfolgen während unserer Geschäftszeiten (von 7.15 bis 18.00 Uhr, freitags bis 17.00 Uhr). Als Sonderservice bieten wir Kundendienstesätze bis 21.30 Uhr. Für diesen Sonderservice sowie Kundendienstesätze an Wochenenden und Feiertagen werden höhere Preise berechnet.

## Garantiebedingungen

Diese Garantiebedingungen regeln zusätzliche Garantieleistungen von uns gegenüber dem Endkunden. Sie treten neben die gesetzlichen Gewährleistungsansprüche des Kunden. Die gesetzlichen Gewährleistungsansprüche gegenüber den sonstigen Vertragspartnern sind nicht berührt.

Diese Garantiebedingungen gelten nur für solche Geräte, die vom Endkunden in der Bundesrepublik Deutschland als Neugeräte erworben werden. Ein Garantievertrag kommt nicht zustande, soweit der Endkunde ein gebrauchtes Gerät oder ein neues Gerät seinerseits von einem anderen Endkunden erwirbt.

## Inhalt und Umfang der Garantie

Die Garantieleistung wird erbracht, wenn an unseren Geräten ein Herstellungs- und/oder Materialfehler innerhalb der Garantiedauer auftritt. Die Garantie umfasst jedoch keine Leistungen für solche Geräte, an denen Fehler, Schäden oder Mängel aufgrund von Verkalkung, chemischer oder elektrochemischer Einwirkung, fehlerhafter Aufstellung bzw. Installation sowie unsachgemäßer Einregulierung, Bedienung oder unsachgemäßer Inanspruchnahme bzw. Verwendung auftreten. Ebenso ausgeschlossen sind Leistungen aufgrund mangelhafter oder unterlassener Wartung, Witterungseinflüssen oder sonstigen Naturerscheinungen.

Die Garantie erlischt, wenn am Gerät Reparaturen, Eingriffe oder Abänderungen durch nicht von uns autorisierte Personen vorgenommen wurden.

Die Garantieleistung umfasst die sorgfältige Prüfung des Gerätes, wobei zunächst ermittelt wird, ob ein Garantieanspruch besteht. Im Garantiefall entscheiden allein wir, auf welche Art der Fehler behoben wird. Es steht uns frei, eine Reparatur des Gerätes ausführen zu lassen oder selbst auszuführen. Etwaige ausgewechselte Teile werden unser Eigentum.

Für die Dauer und Reichweite der Garantie übernehmen wir sämtliche Material- und Montagekosten.

Soweit der Kunde wegen des Garantiefalles aufgrund gesetzlicher Gewährleistungsansprüche gegen andere Vertragspartner Leistungen erhalten hat, entfällt eine Leistungspflicht von uns.

Soweit eine Garantieleistung erbracht wird, übernehmen wir keine Haftung für die Beschädigung eines Gerätes durch Diebstahl, Feuer, Aufruhr oder ähnliche Ursachen.

Über die vorstehend zugesagten Garantieleistungen hinausgehend kann der Endkunde nach dieser Garantie keine Ansprüche wegen mittelbarer Schäden oder Folgeschäden, die durch das Gerät verursacht werden, insbesondere auf Ersatz außerhalb des Gerätes entstandener Schäden, geltend machen. Gesetzliche Ansprüche des Kunden uns gegenüber oder gegenüber Dritten bleiben unberührt.

## Garantiedauer

Für im privaten Haushalt eingesetzte Geräte beträgt die Garantiedauer 24 Monate; im Übrigen (zum Beispiel bei einem Einsatz der Geräte in Gewerbe-, Handwerks- oder Industriebetrieben) beträgt die Garantiedauer 12 Monate.

Die Garantiedauer beginnt für jedes Gerät mit der Übergabe des Gerätes an den Kunden, der das Gerät zum ersten Mal einsetzt.

Garantieleistungen führen nicht zu einer Verlängerung der Garantiedauer. Durch die erbrachte Garantieleistung wird keine neue Garantiedauer in Gang gesetzt. Dies gilt für alle erbrachten Garantieleistungen, insbesondere für etwaig eingebaute Ersatzteile oder für die Ersatzlieferung eines neuen Gerätes.

## Inanspruchnahme der Garantie

Garantieansprüche sind vor Ablauf der Garantiedauer, innerhalb von zwei Wochen, nachdem der Mangel erkannt wurde, bei uns anzumelden. Dabei müssen Angaben zum Fehler, zum Gerät und zum Zeitpunkt der Feststellung gemacht werden. Als Garantienachweis ist die Rechnung oder ein sonstiger datierter Kaufnachweis beizufügen. Fehlen die vorgenannten Angaben oder Unterlagen, besteht kein Garantieanspruch.

## Garantie für in Deutschland erworbene, jedoch außerhalb Deutschlands eingesetzte Geräte

Wir sind nicht verpflichtet, Garantieleistungen außerhalb der Bundesrepublik Deutschland zu erbringen. Bei Störungen eines im Ausland eingesetzten Gerätes ist dieses gegebenenfalls auf Gefahr und Kosten des Kunden an den Kundendienst in Deutschland zu senden. Die Rücksendung erfolgt ebenfalls auf Gefahr und Kosten des Kunden. Etwaige gesetzliche Ansprüche des Kunden uns gegenüber oder gegenüber Dritten bleiben auch in diesem Fall unberührt.

## Außerhalb Deutschlands erworbene Geräte

Für außerhalb Deutschlands erworbene Geräte gilt diese Garantie nicht. Es gelten die jeweiligen gesetzlichen Vorschriften und gegebenenfalls die Lieferbedingungen der Ländergesellschaft bzw. des Importeurs.



## Entsorgung von Transport- und Verkaufsverpackungsmaterial

Damit Ihr Gerät unbeschädigt bei Ihnen ankommt, haben wir es sorgfältig verpackt. Bitte helfen Sie, die Umwelt zu schützen, und entsorgen Sie das Verpackungsmaterial des Gerätes sachgerecht. Wir beteiligen uns gemeinsam mit dem Großhandel und dem Fachhandwerk / Fachhandel in Deutschland an einem wirksamen Rücknahme- und Entsorgungskonzept für die umweltschonende Aufarbeitung der Verpackungen.

Überlassen Sie die Transportverpackung dem Fachhandwerker beziehungsweise dem Fachhandel.

Entsorgen Sie Verkaufsverpackungen über eines der Dualen Systeme in Deutschland.

## Entsorgung von Altgeräten in Deutschland



### Geräteentsorgung

Die mit diesem Symbol gekennzeichneten Geräte dürfen nicht mit dem Hausmüll entsorgt werden.

Als Hersteller sorgen wir im Rahmen der Produktverantwortung für eine umweltgerechte Behandlung und Verwertung der Altgeräte. Weitere Informationen zur Sammlung und Entsorgung erhalten Sie über Ihre Kommune oder Ihren Fachhandwerker / Fachhändler.

Bereits bei der Entwicklung neuer Geräte achten wir auf eine hohe Recyclingfähigkeit der Materialien.

Über das Rücknahmesystem werden hohe Recyclingquoten der Materialien erreicht, um Deponien und die Umwelt zu entlasten. Damit leisten wir gemeinsam einen wichtigen Beitrag zum Umweltschutz.

## Entsorgung außerhalb Deutschlands

Entsorgen Sie dieses Gerät fach- und sachgerecht nach den örtlich geltenden Vorschriften und Gesetzen.



**OPERATION**

<b>1. General information</b>	<b>10</b>
1.1 Relevant documents	10
1.2 Safety instructions	10
1.3 Other symbols in this documentation	11
1.4 Units of measurement	11
<b>2. Safety</b>	<b>11</b>
2.1 Intended use	11
2.2 General safety instructions	11
2.3 Test symbols	11
<b>3. Appliance description</b>	<b>11</b>
<b>4. Operation</b>	<b>11</b>
4.1 Controls	11
4.2 Start screen	12
<b>5. Menu</b>	<b>12</b>
<b>6. Care</b>	<b>13</b>
<b>7. Troubleshooting</b>	<b>13</b>

**INSTALLATION**

<b>8. Safety</b>	<b>14</b>
8.1 General safety instructions	14
8.2 Instructions, standards and regulations	14
<b>9. Appliance description</b>	<b>14</b>
<b>10. Installation</b>	<b>14</b>
10.1 Installation location	14
10.2 Preparation	14
<b>11. Electrical connection</b>	<b>15</b>
<b>12. Commissioning</b>	<b>15</b>
12.1 Initial start-up	15
12.2 Appliance handover	15
<b>13. Specification</b>	<b>15</b>
13.1 Data table	15

**GUARANTEE**

**ENVIRONMENT AND RECYCLING**

# OPERATION

## 1. General information



The chapter "Operation" is intended for appliance users and qualified contractors.

The chapter "Installation" is intended for qualified contractors.



**Note**  
Read these instructions carefully before using the appliance and retain them for future reference. Pass on the instructions to a new user if required.

### 1.1 Relevant documents

-  Operating and installation instructions for the WPM heat pump manager
-  Heat pump operating and installation instructions


### 1.2 Safety instructions

#### 1.2.1 Structure of safety instructions



**KEYWORD Type of risk**  
Here, possible consequences are listed that may result from failure to observe the safety instructions.  
▶ Steps to prevent the risk are listed.

#### 1.2.2 Symbols, type of risk

Symbol	Type of risk
	Injury

#### 1.2.3 Keywords

KEYWORD	Meaning
DANGER	Failure to observe this information will result in serious injury or death.
WARNING	Failure to observe this information may result in serious injury or death.
CAUTION	Failure to observe this information may result in non-serious or minor injury.

### 1.3 Other symbols in this documentation



**Note**  
General information is identified by the adjacent symbol.

► Read these texts carefully.

Symbol	Meaning
	Material losses (appliance damage, consequential losses and environmental pollution)
	Appliance disposal

► This symbol indicates that you have to do something. The action you need to take is described step by step.

□ □ ■ These symbols show you the software menu level (in this example level 3).

### 1.4 Units of measurement



**Note**  
All measurements are given in mm unless stated otherwise.

## 2. Safety

### 2.1 Intended use

The appliance is intended for domestic use. It can be used safely by untrained persons. The appliance can also be used in non-domestic environments, e.g. in small businesses, as long as it is used in the same way.

Any other use beyond that described shall be deemed inappropriate. Observation of these instructions and of the instructions for any accessories used is also part of the correct use of this appliance.

### 2.2 General safety instructions



**WARNING Injury**  
The appliance may be used by children over 8 years of age and persons with reduced physical, sensory or mental capabilities or a lack of experience and expertise, provided that they are supervised or they have been instructed on how to use the appliance safely and have understood the potential risks. Children must never play with the appliance. Children must never clean the appliance or perform user maintenance unless they are supervised.

### 2.3 Test symbols

See type plate on the appliance.

## 3. Appliance description

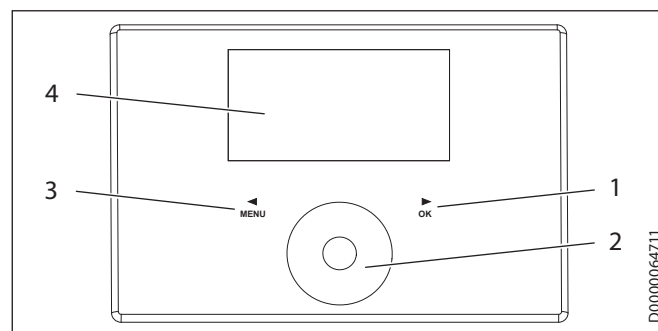
The digital remote control enables one heating zone to be controlled. The appliance measures relative humidity and room temperature. The use of room temperatures as measured by the appliance improves the quality of control provided by the heat pump manager.

The appliance is compatible with the following heat pump managers:

- WPM (1st generation)
- WPM II, WPM 2.1
- WPM 3(i)

## 4. Operation

### 4.1 Controls



- 1 "OK" sensor button
- 2 Touch-Wheel
- 3 "MENU" sensor button
- 4 Display



**Note**  
If you have gloves on, have wet hands or the programming unit is damp, this impedes the recognition of your touch and the execution of the action you require.

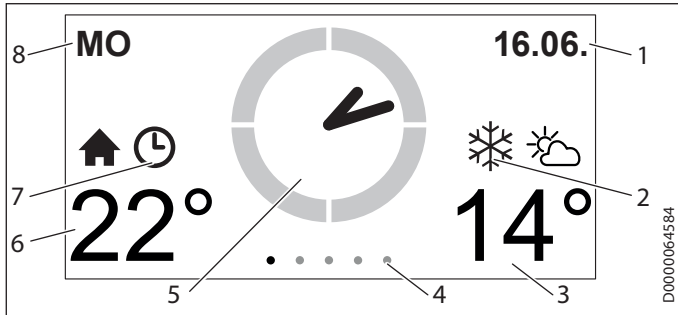


**Note**  
If a button is touched for too long, the appliance does not respond.  
► Tap the sensor buttons only briefly to initiate the required action.

Control	Function
Touch-Wheel	Make settings, select menu item
"MENU" sensor button	Scroll left, go back one menu level
"OK" sensor button	Scroll right, open menu item, save settings



### 4.2 Start screen



- 1 Date
- 2 Frost
- 3 Outside temperature
- 4 Menu level
- 5 Time
- 6 Room temperature / relative humidity
- 7 Active operating mode
- 8 Day

#### Symbols

Symbol	Meaning
	Indoor temperature Symbol for indoor temperature
	Frost If the outside temperature is below 3 °C, the snowflake symbol is displayed.
	Outside temperature Symbol for outside temperature
	Comfort mode The heating circuit is in the selected operating mode.
	ECO mode The heating circuit is in the selected operating mode.
	Standby mode Symbol is illuminated: The heating circuit is in the selected operating mode. Symbol is flashing: The heat pump is in the selected operating mode.
	Programmed operation The heating circuit is in the selected operating mode.

### 5. Menu

**Note**  
If the heat pump manager is in summer mode, the settings made at the appliance will have no effect.

**Note**  
If standby mode is set at the heat pump manager, the operating mode cannot be changed using the appliance. The "standby mode" symbol flashes on the display.

**Note**  
If there is no user activity for more than 1 minute (no swiping and neither "MENU" nor "OK" is pressed), the appliance display automatically reverts to the start screen.

**Note**  
If there is no user activity for more than 10 minutes (no swiping and neither "MENU" nor "OK" is pressed), the appliance display automatically quits the menu structure and reverts to the start screen. Recent parameter changes not yet been confirmed with "OK" will be lost. The parameters retain the values previously saved.

- ▶ Use the sensor buttons to navigate to the required menu.
- ▶ Move your finger around the Touch-Wheel to make various settings, depending on the menu.

Menu	Function of the Touch-Wheel										
Start screen	Adjust the comfort temperature in the rooms covered by the assigned heating circuit. If the WPM has switched to ECO mode, the temperature cannot be changed.										
ECO	Set a time period in which heating should take place in reduced mode (ECO temperature).										
OPERATING MODE	Change the operating mode of the heating circuit.										
<table border="1"> <thead> <tr> <th>Symbol</th> <th>Meaning</th> </tr> </thead> <tbody> <tr> <td></td> <td>Comfort mode The heating circuit is constantly kept at the comfort temperature.</td> </tr> <tr> <td></td> <td>ECO mode The heating circuit is constantly kept at the ECO temperature.</td> </tr> <tr> <td></td> <td>Standby mode The frost protection function is active. The heating flow is calculated on the basis of a set room temperature of 5 °C.</td> </tr> <tr> <td></td> <td>Programmed operation Heating is provided according to the time program (see menu item SETTINGS / HEATING PROGRAM). Switch between comfort temperature and ECO temperature</td> </tr> </tbody> </table>	Symbol	Meaning		Comfort mode The heating circuit is constantly kept at the comfort temperature.		ECO mode The heating circuit is constantly kept at the ECO temperature.		Standby mode The frost protection function is active. The heating flow is calculated on the basis of a set room temperature of 5 °C.		Programmed operation Heating is provided according to the time program (see menu item SETTINGS / HEATING PROGRAM). Switch between comfort temperature and ECO temperature	
Symbol	Meaning										
	Comfort mode The heating circuit is constantly kept at the comfort temperature.										
	ECO mode The heating circuit is constantly kept at the ECO temperature.										
	Standby mode The frost protection function is active. The heating flow is calculated on the basis of a set room temperature of 5 °C.										
	Programmed operation Heating is provided according to the time program (see menu item SETTINGS / HEATING PROGRAM). Switch between comfort temperature and ECO temperature										
INFO	Call up information on current temperatures and relative humidity.										



Menu	Function of the Touch-Wheel
SETTINGS	Go to the SETTINGS menu.
<b>Menu item</b>	<b>Description</b>
■ INFO	
<input type="checkbox"/> ■ PROGRAMMING UNIT SOFTWARE	Software version installed on the appliance.
<input type="checkbox"/> ■ HEATING CIRCUIT	Heating circuit for which the appliance is installed.
■ HEATING PROGRAM	Set the times during which heating to the comfort temperature should take place. In the intervals in between, heating takes place to the ECO temperature. You can adjust the set temperature values on the appliance in menu item SETTINGS / HEATING / COMFORT TEMPERATURE and ECO TEMPERATURE. If you adjust the set temperatures on the appliance, you will no longer be able to adjust the menu items via the heat pump manager.
■ SETTINGS	Certain menu items are protected by a code. The factory-set code is 1 0 0 0. Ask your qualified contractor to set these menu items for you.
<input type="checkbox"/> ■ VIEW	Entering the code will unlock the code-protected parameters for a certain length of time.
<input type="checkbox"/> ■ GENERAL	
<input type="checkbox"/> ■ LAN-GUAGE	Set the required system language.
<input type="checkbox"/> ■ CONTRAST	Set the required contrast level for the display.
<input type="checkbox"/> ■ BRIGHTNESS	Set the brightness of the display for when you are operating the appliance.
<input type="checkbox"/> ■ BRIGHTNESS OFF	Set the brightness of the display for when you are not operating the appliance.
<input type="checkbox"/> ■ ROOM TEMPERATURE CORRECTION	Set this parameter if the temperature sensor of the appliance is not measuring the room temperature correctly due to the installation location.
<input type="checkbox"/> ■ RELATIVE HUMIDITY CORRECTION	Set this parameter if the humidity sensor of the appliance is not measuring the relative humidity correctly due to the installation location.
<input type="checkbox"/> ■ TOUCH SENSITIVITY	Set the touch sensitivity of the Touch-Wheel and sensor buttons.
<input type="checkbox"/> ■ DELETE MIN/MAX	Delete the minimum and maximum values (INFO menu).
<input type="checkbox"/> ■ FACTORY SETTING	Reset the appliance to its delivered condition.
<input type="checkbox"/> ■ HEATING	
<input type="checkbox"/> ■ COMFORT TEMPERATURE	Adjust the set room temperature.
<input type="checkbox"/> ■ ECO TEMPERATURE	Adjust the set room temperature.

Menu	Function of the Touch-Wheel
<input type="checkbox"/> ■ ROOM INFLUENCE	0 = The room sensor captures the room temperature only. >0 = The room sensor also regulates the room temperature. The higher the value, the more influence the room sensor has. When the set temperature is reached, the heating circuit pump switches off.
<input type="checkbox"/> ■ HEATING CURVE RISE	Your qualified contractor will have set up a building- and system-specific heating curve for every heating circuit. For heating circuit 1 the curve relates to the heat pump return temperature; for heating circuit 2 to the mixer flow temperature. Adjust the heating curve as required.
<input type="checkbox"/> ■ HEATING CURVE VIEW	Display the currently set heating curve.

## 6. Care

A damp cloth is all you need to clean the plastic parts. Never use abrasive or corrosive cleaning agents.

## 7. Troubleshooting

If you cannot remedy the fault, contact your qualified contractor. To facilitate and speed up your enquiry, please provide the serial number from the type plate (000000-0000-000000).



# INSTALLATION

## 8. Safety

Only a qualified contractor should carry out installation, commissioning, maintenance and repair of the appliance.

### 8.1 General safety instructions

We guarantee trouble-free function and operational reliability only if original accessories and spare parts intended for the appliance are used.

### 8.2 Instructions, standards and regulations



**Note**  
Observe all applicable national and regional regulations and instructions.

## 9. Appliance description

The appliance is a remote control unit for the connected heat pump manager. This appliance can operate one heating circuit. The heat pump manager uses the measured room temperature and the selected set temperature to regulate the heating temperature.

## 10. Installation

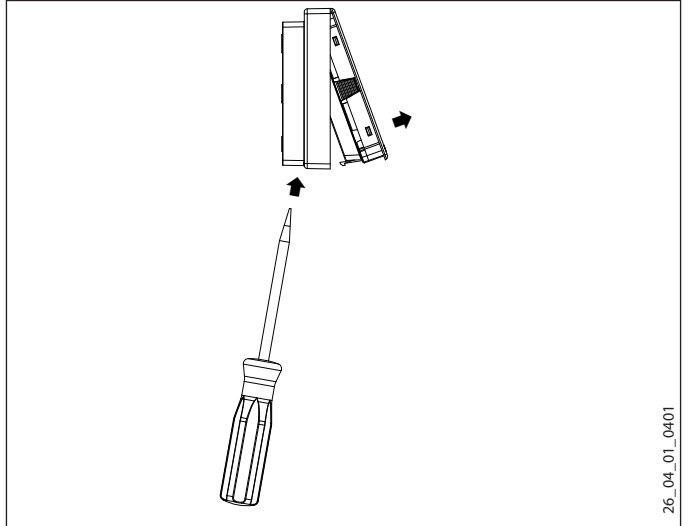
### 10.1 Installation location

Observe the following installation location requirements to ensure correct function.

- ▶ Fit the appliance to an internal wall, but not in a recess.
- ▶ Never cover the appliance with curtains, etc.
- ▶ Ensure the appliance is not directly exposed to external heat sources (e.g. the sun or central heating).
- ▶ Avoid direct draughts coming from windows and doors.

### 10.2 Preparation

For installation, remove the appliance from the wall mounted enclosure:



26\_04\_01\_0401

- ▶ Release the snap-in tab found in the opening on the underside of the wall mounted enclosure. Press the snap-in tab with a screwdriver.
- ▶ Route a four-core data cable from the heat pump manager to the mounting position of the appliance.

The data cable must protrude 20 to 30 cm out of the wall to allow installation.

#### 10.2.1 Installation with a flush box

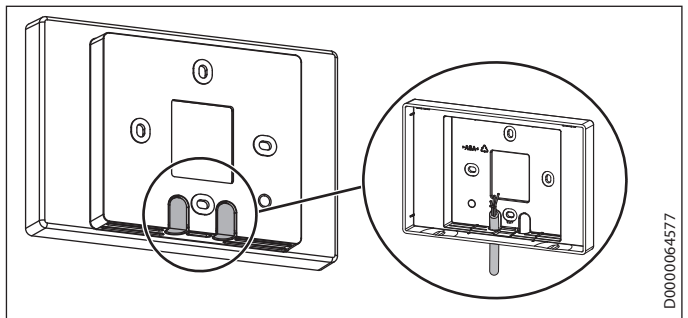
For securing to a wall we recommend using a flush box that can accommodate the data cable.

- ▶ Make sure that the screws supporting the flush box are arranged either vertically or horizontally opposite one another.

#### 10.2.2 Installation without a flush box

- ▶ To secure the wall mounted enclosure, drill four holes (Ø 5 mm).
- ▶ When routing the data cable, be careful not to damage it when drilling the fixing holes.

In the area around the cable entry (behind the wall mounted enclosure), a reservoir needs to be made to hold 20 to 30 cm of data cable.

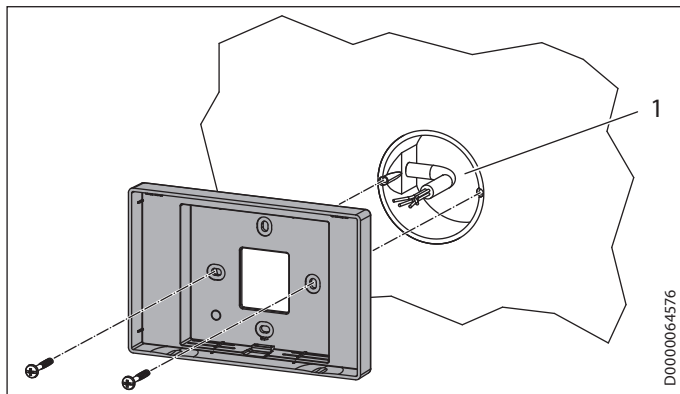


D0000064577

- ▶ Break out one of the knock-outs in the wall mounted enclosure.
- ▶ Route the data cable through the hole from the back.



### 10.2.3 Installing the wall mounted enclosure

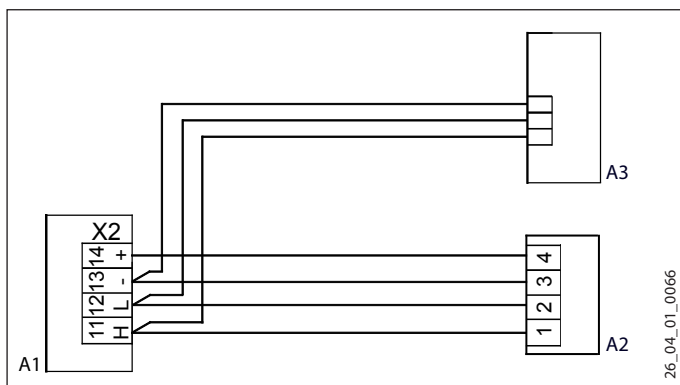


- 1 Flush box
- ▶ Secure the wall mounted enclosure to the flush box or to the wall using the screws provided.

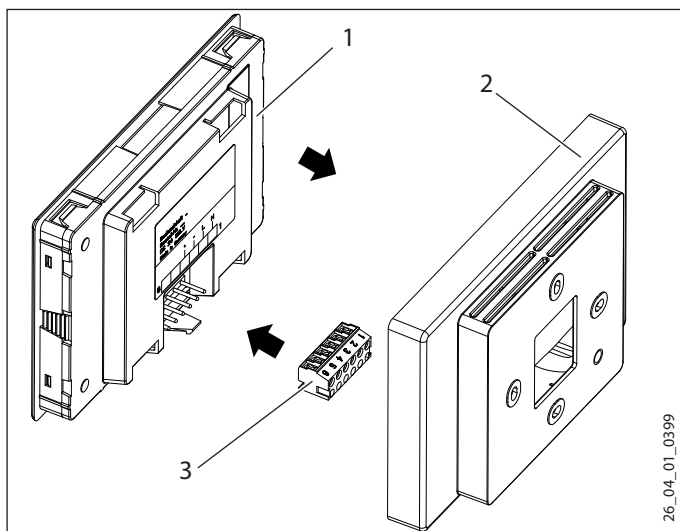
## 11. Electrical connection



**Material losses**  
Be sure to get the polarity right on the appliance and on the heat pump manager.



- A1 WPM heat pump manager
- A2 FEK 2 remote control
- A3 Heat pump



- 1 Appliance
- 2 Wall mounted enclosure
- 3 6-pin female connector

- ▶ Connect the data cable to the female connector.
- ▶ Connect the female connector to the back of the appliance.

## 12. Commissioning

### 12.1 Initial start-up

Once the appliance has been connected to the heat pump manager, the commissioning assistant is launched. The commissioning assistant will guide you through the most important basic settings.

- ▶ Select the heating circuit for which the appliance is responsible. You can also assign the heating circuit from the heat pump manager (SETTINGS / HEATING / REMOTE CONTROL / HEATING CIRC PRESELECTION).

### 12.2 Appliance handover

- ▶ Explain the appliance function to users and familiarise them with how it works.



**Note**  
Hand over these operating and installation instructions to the user for safe-keeping. All information in these instructions must be closely observed. The instructions provide information on safety, operation, installation and maintenance of the appliance.

## 13. Specification

### 13.1 Data table

		FEK 2
		200168
Height	mm	97
Width	mm	147
Depth	mm	33
Setting range	K	± 5

## Guarantee

The guarantee conditions of our German companies do not apply to appliances acquired outside of Germany. In countries where our subsidiaries sell our products a guarantee can only be issued by those subsidiaries. Such guarantee is only granted if the subsidiary has issued its own terms of guarantee. No other guarantee will be granted.

We shall not provide any guarantee for appliances acquired in countries where we have no subsidiary to sell our products. This will not affect warranties issued by any importers.

## Environment and recycling

We would ask you to help protect the environment. After use, dispose of the various materials in accordance with national regulations.

## UTILISATION

1.	Remarques générales	16
1.1	Documentation applicable	16
1.2	Consignes de sécurité	16
1.3	Autres pictogrammes utilisés dans cette documentation	17
1.4	Unités de mesure	17
2.	Sécurité	17
2.1	Utilisation conforme	17
2.2	Consignes de sécurité générales	17
2.3	Label de conformité	17
3.	Description de l'appareil	17
4.	Utilisation	17
4.1	Organes de commande	17
4.2	Écran initial	18
5.	Menu	18
6.	Entretien	19
7.	Dépannage	19

## INSTALLATION

8.	Sécurité	20
8.1	Consignes de sécurité générales	20
8.2	Prescriptions, normes et réglementations	20
9.	Description de l'appareil	20
10.	Montage	20
10.1	Lieu d'installation	20
10.2	Travaux préparatoires	20
11.	Raccordement électrique	21
12.	Mise en service	21
12.1	Première mise en service	21
12.2	Remise de l'appareil au client	21
13.	Données techniques	21
13.1	Tableau de données	21

## GARANTIE

## PROTECTION DE L'ENVIRONNEMENT ET RECYCLAGE

# UTILISATION

## 1. Remarques générales

Le chapitre « Utilisation » s'adresse à l'utilisateur de l'appareil et à l'installateur qualifié.

Le chapitre « Installation » s'adresse aux installateurs.



### Remarque

Lisez attentivement cette notice avant l'utilisation et conservez-la soigneusement. Le cas échéant, remettez cette notice à tout nouvel utilisateur.

### 1.1 Documentation applicable



Instructions d'utilisation et d'installation Gestionnaire de pompe à chaleur WPM



Notice d'utilisation et d'installation de la pompe à chaleur


### 1.2 Consignes de sécurité

#### 1.2.1 Structure des consignes de sécurité



**MENTION D'AVERTISSEMENT** Nature du danger  
Sont indiqués ici les risques éventuellement encourus en cas de non-respect de la consigne de sécurité.  
► Indique les mesures permettant de prévenir le danger.

#### 1.2.2 Symbole, nature du danger

Symbole	Nature du danger
	Blessure

#### 1.2.3 Mentions d'avertissement

MENTION D'AVERTISSEMENT	Signification
DANGER	Caractérise des consignes dont le non-respect entraîne de graves lésions, voire la mort.
AVERTISSEMENT	Caractérise des consignes dont le non-respect peut entraîner de graves lésions, voire la mort.
ATTENTION	Caractérise des consignes dont le non-respect peut entraîner des lésions légères ou moyennement graves.



### 1.3 Autres pictogrammes utilisés dans cette documentation



**Remarque**  
Le symbole ci-contre caractérise des remarques générales.  
► Lisez attentivement les consignes.

Symbole	Signification
	Dommages matériels (dommages causés à l'appareil, dommages indirects et pollution de l'environnement)
	Recyclage de l'appareil

► Ce symbole signale une action à entreprendre. Les actions nécessaires sont décrites étape par étape.

□ □ ■ Ces symboles indiquent le niveau du menu du logiciel (dans cet exemple : 3e niveau).

### 1.4 Unités de mesure



**Remarque**  
Sauf indication contraire, toutes les cotes sont indiquées en millimètres.

## 2. Sécurité

### 2.1 Utilisation conforme

L'appareil est conçu pour une utilisation domestique. Il peut être utilisé sans risque par des personnes qui ne disposent pas de connaissances techniques particulières. L'appareil peut également être utilisé dans un environnement non domestique, par exemple dans de petites entreprises, à condition que son utilisation soit de même nature.

Tout autre emploi est considéré comme non conforme. Une utilisation conforme de l'appareil implique également le respect de cette notice et de celles des accessoires utilisés.

### 2.2 Consignes de sécurité générales



**AVERTISSEMENT Blessure**  
L'appareil peut être utilisé par des enfants de 8 ans et plus, ainsi que par des personnes aux facultés physiques, sensorielles ou mentales réduites, ou par des personnes sans expérience, s'ils sont sous surveillance ou qu'ils ont été formés à l'utilisation en toute sécurité de l'appareil, et s'ils ont compris les dangers encourus. Ne laissez pas les enfants jouer avec l'appareil. Ne confiez pas le nettoyage ni les opérations de maintenance réservées aux utilisateurs à des enfants sans surveillance.

### 2.3 Label de conformité

Voir la plaque signalétique sur l'appareil.

## 3. Description de l'appareil

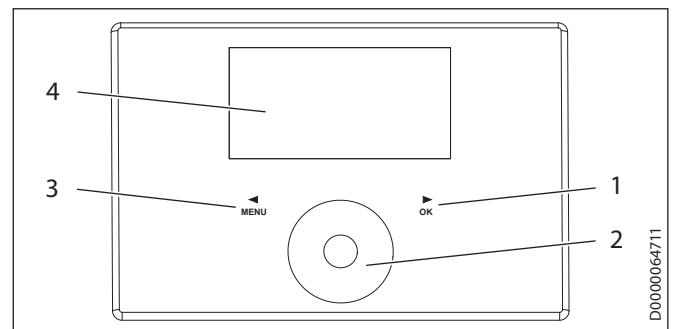
La télécommande numérique permet de piloter un circuit de chauffage. L'appareil mesure l'humidité relative et la température ambiante. La qualité de régulation du gestionnaire de pompe à chaleur est accrue par la température ambiante mesurée par l'appareil.

L'appareil est compatible avec les gestionnaires de pompe à chaleur suivants :

- WPM (1ère génération)
- WPM II, WPM 2.1
- WPM 3(i)

## 4. Utilisation

### 4.1 Organes de commande



- |                         |                           |
|-------------------------|---------------------------|
| 1 Touche tactile « OK » | 3 Touche tactile « MENU » |
| 2 Roulette tactile      | 4 Écran                   |



**Remarque**  
Le port de gant, des mains humides ou une unité de commande humide, compliquent la reconnaissance tactile et de ce fait l'exécution de la commande souhaitée.

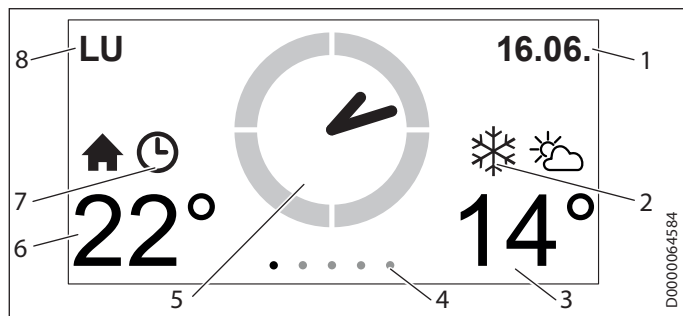


**Remarque**  
L'appareil n'a aucune réaction si l'effleurement de la touche est trop long.  
► Effleurez rapidement les touches tactiles pour déclencher les actions souhaitées.

Organe de commande	Fonction
Roulette tactile	Effectuer des réglages, sélectionner une option de menu
Touche tactile « MENU »	Faire défiler vers la gauche, revenir au niveau du menu précédent
Touche tactile « OK »	Faire défiler vers la droite, ouvrir une option, enregistrer les réglages



### 4.2 Écran initial



- |                          |  |
|--------------------------|--|
| 1 Date                   | 6 Température ambiante /<br>hygrométrie ambiante |
| 2 Gel                    | 7 Mode de fonctionne-<br>ment activé             |
| 3 Température extérieure | 8 Jour de la semaine                             |
| 4 Niveau de menu         |  |
| 5 Heure                  |  |

#### Symboles

Sym-bole	Signification
	Température intérieure Symbole de la température intérieure
	Gel Lorsque la température extérieure est inférieure à 3 °C, le symbole du flocon s'affiche.
	Température extérieure Symbole de la température extérieure
	Mode confort Le circuit de chauffage fonctionne selon le mode de fonctionnement choisi.
	Mode ECO Le circuit de chauffage fonctionne selon le mode de fonctionnement choisi.
	Mode stand-by Le symbole est allumé : Le circuit de chauffage fonctionne selon le mode de fonctionnement choisi. Le symbole clignote : la pompe à chaleur fonctionne selon le mode de fonctionnement choisi.
	Mode programmation Le circuit de chauffage fonctionne selon le mode de fonctionnement choisi.

### 5. Menu

**Remarque**  
Si le gestionnaire de pompe à chaleur est en mode été, les réglages sur l'appareil sont inopérants.

**Remarque**  
Si le gestionnaire de pompe à chaleur est en mode stand-by, le mode de fonctionnement ne peut pas être modifié avec l'appareil. Le symbole « mode stand-by » clignote à l'écran.

**Remarque**  
Si l'utilisateur n'effectue aucune action pendant plus d'une minute, (aucun mouvement rotatif ni aucun effleurement de « MENU » ou de « OK »), l'affichage de l'appareil revient automatiquement à l'écran initial.

**Remarque**  
Si l'utilisateur n'effectue aucune action pendant plus de dix minutes (aucun mouvement rotatif ni aucun effleurement de « MENU » ou de « OK »), l'affichage de l'appareil quitte automatiquement le menu pour revenir à l'écran initial.  
Les modifications de paramètres effectuées auparavant et non encore confirmées par « OK » sont alors perdues. Les paramètres conservent les valeurs enregistrées précédemment.

- ▶ Accédez au menu souhaité à l'aide des touches tactiles.
- ▶ Déplacez le doigt sur la roulette tactile pour effectuer divers réglages selon le menu.

Menu	Fonction de la roulette tactile
Écran initial	Adaptez la température confort des pièces correspondant au circuit de chauffage. La température ne peut pas être modifiée si le WPM est en mode ECO.
ECO	Définissez une période durant laquelle le chauffage fonctionne en mode réduit (température ECO).
MODE DE FONCTIONNEMENT	Changez le mode de fonctionnement du circuit de chauffage.
<b>Symbole</b>	<b>Signification</b>
	Mode confort Le circuit de chauffage est maintenu en continu à la température confort.
	Mode ECO Le circuit de chauffage est maintenu en continu à la température ECO.
	Mode stand-by La fonction de protection hors gel est activée. Le départ du chauffage est calculé sur la base d'une température ambiante de consigne de 5 °C.

Menu	Fonction de la roulette tactile
	Mode programmation Le chauffage intervient selon la programmation (voir l'option de menu REGLAGES / PROGRAMME DE CHAUFFAGE). Passage de la température de confort à la température ECO
INFO	Appelez les informations sur les températures actuelles et l'hygrométrie.
REGLAGES	Passer au menu REGLAGES.
<b>Option de menu</b>	<b>Description</b>
■ INFO	
<input type="checkbox"/> ■ LOGICIEL UNITÉ COMMANDE	Version logicielle installée sur l'appareil.
<input type="checkbox"/> ■ CIRCUIT CHAUFFAGE	Circuit de chauffage pour lequel l'appareil est installé.
■ PROGRAMME DE CHAUFFAGE	Définissez les plages horaires où vous souhaitez chauffer à la température confort. Le reste du temps, le chauffage s'effectuera à la température ECO. Vous pouvez régler les valeurs de température de consigne sur l'appareil dans l'option de menu REGLAGES / CHAUFFER / TEMPÉRATURE CONFORT et TEMPÉRATURE ÉCO. Si vous réglez les valeurs de consigne sur l'appareil, les options de menu via le gestionnaire de pompe à chaleur ne peuvent plus être réglées.
■ REGLAGES	Certaines options de menu sont protégées par un code. Le code paramétré d'usine est 1 0 0 0. Confiez le réglage de ces options de menu à votre installateur.
<input type="checkbox"/> ■ AFFICHAGE	La saisie du code permet de déverrouiller les paramètres protégés par code pour une période déterminée.
<input type="checkbox"/> ■ GENERAL	
<input type="checkbox"/> ■ LANGUE	Réglez la langue souhaitée pour le système.
<input type="checkbox"/> ■ CONTRASTE	Réglez le contraste souhaité pour l'affichage à l'écran.
<input type="checkbox"/> ■ LUMINOSITE	Réglez la luminosité que l'écran doit avoir lorsque vous utilisez l'appareil.
<input type="checkbox"/> ■ LUMINOSITE OFF	Réglez la luminosité que l'écran doit avoir lorsque vous n'utilisez pas l'appareil.
<input type="checkbox"/> ■ TEMPÉRATURE AMBIANTE CORRECTION	Réglez ce paramètre lorsque la sonde de température de l'appareil ne mesure pas correctement la température ambiante en raison de son emplacement de pose.

Menu	Fonction de la roulette tactile
<input type="checkbox"/> ■ HYGROMÉTRIE AMBIANTE CORRECTION	Réglez ce paramètre lorsque la sonde d'hygrométrie de l'appareil ne mesure pas correctement l'hygrométrie ambiante en raison de son emplacement de pose.
<input type="checkbox"/> ■ SENSIBILITÉ TACTILE	Réglez la sensibilité tactile de la roulette et des touches.
<input type="checkbox"/> ■ SUPPRIMER MIN/MAX	Supprimez les valeurs minimales et maximales (menu INFO).
<input type="checkbox"/> ■ RÉGLAGE USINE	Réinitialisez l'appareil à son état à la livraison.
<input type="checkbox"/> ■ CHAUFFER	
<input type="checkbox"/> ■ TEMPÉRATURE CONFORT	Réglez la température ambiante de consigne.
<input type="checkbox"/> ■ TEMPÉRATURE ÉCO	Réglez la température ambiante de consigne.
<input type="checkbox"/> ■ INFLUENCE AMBIANCE	0 = la sonde d'ambiance ne mesure que la température. >0 = la sonde d'ambiance régule également la température ambiante. Plus la valeur est élevée, plus l'influence exercée par la sonde d'ambiance est grande. Le circulateur du circuit de chauffage s'arrête lorsque la température ambiante de consigne est atteinte.
<input type="checkbox"/> ■ PENTE COURBE DE CHAUFFE	Votre installateur a paramétré pour chaque circuit de chauffage une courbe de chauffe propre au bâtiment et à l'installation. La courbe de chauffe se réfère à la température retour de la pompe à chaleur pour le circuit de chauffage 1 et à la température départ de la vanne mélangeuse pour le circuit de chauffage 2. Au besoin, adaptez la courbe de chauffe.
<input type="checkbox"/> ■ VUE COURBE DE CHAUFFE	Visualisez la courbe de chauffe actuellement réglée.

## 6. Entretien

Un chiffon humide suffit pour l'entretien des pièces en plastique. N'utilisez aucun produit de nettoyage abrasif ou corrosif.

## 7. Dépannage

Appelez votre installateur si vous ne réussissez pas à résoudre le problème. Pour obtenir une aide efficace et rapide, communiquez-lui le numéro indiqué sur la plaque signalétique (000000-0000-000000).

# INSTALLATION

## 8. Sécurité

L'installation, la mise en service, la maintenance et les réparations de cet appareil doivent exclusivement être confiées à un installateur.

### 8.1 Consignes de sécurité générales

Nous garantissons le bon fonctionnement et la sécurité de fonctionnement de l'appareil uniquement si les accessoires et pièces de rechange utilisés sont d'origine.

### 8.2 Prescriptions, normes et réglementations



#### Remarque

Respectez toutes les prescriptions et réglementations nationales et locales en vigueur.

## 9. Description de l'appareil

L'appareil est une télécommande pour le gestionnaire de pompe à chaleur raccordé. Cet appareil permet de commander un circuit de chauffage. Le gestionnaire de pompe à chaleur régule la température de chauffe par la température ambiante mesurée et la température de consigne réglée.

## 10. Montage

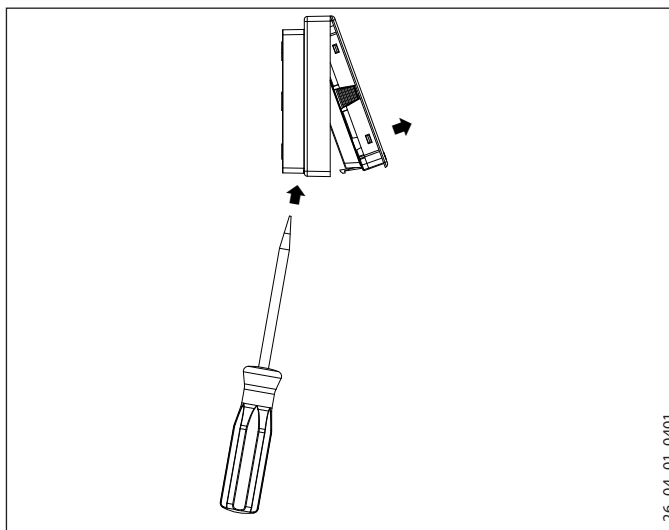
### 10.1 Lieu d'installation

Respectez les exigences suivantes relatives à l'emplacement de pose afin de garantir un fonctionnement optimal.

- ▶ Installez l'appareil contre une cloison intérieure, mais pas dans une niche.
- ▶ Ne recouvrez pas l'appareil avec des rideaux ou des objets similaires.
- ▶ N'exposez pas l'appareil à une source directe de chaleur externe à l'installation (par exemple soleil ou chauffage).
- ▶ Évitez les courants d'air directs provoqués par les fenêtres et les portes.

### 10.2 Travaux préparatoires

Pour le montage, l'appareil est à extraire du boîtier mural :



- ▶ Déverrouillez le crochet d'arrêt situé dans l'ouverture en face inférieure du boîtier mural. Appuyez avec un tournevis sur le crochet d'arrêt.
- ▶ Posez un câble de données à quatre fils entre le gestionnaire de pompe à chaleur et le lieu d'implantation de l'appareil.

Le câble de données doit dépasser d'environ 20 à 30 cm du mur, pour le montage.

#### 10.2.1 Montage avec boîte d'encastrement

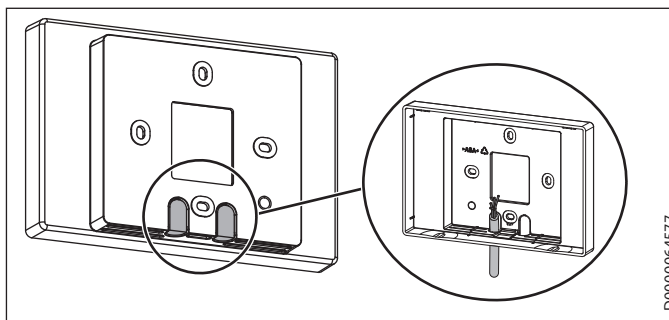
Nous conseillons une boîte d'encastrement pouvant recevoir ce câble de données.

- ▶ Veillez à ce que les logements de vis de la boîte d'encastrement soient disposés horizontalement ou verticalement.

#### 10.2.2 Montage sans boîte d'encastrement

- ▶ Percez quatre trous pour la fixation du boîtier mural (Ø 5 mm).
- ▶ Lors de la pose du câble de données, veillez à ce qu'il ne risque pas d'être endommagé lors du perçage des trous de fixation.

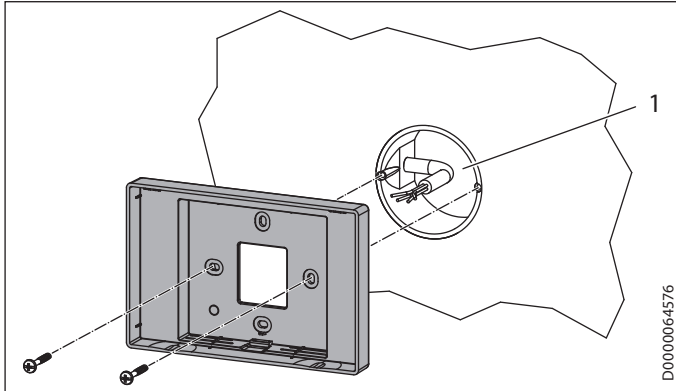
Dans la zone de passage du câble (au dos du boîtier), prévoir une réservation pour loger de 20 à 30 cm de câble.



- ▶ Rompez l'un des points de rupture du boîtier mural.
- ▶ Introduisez le câble de données par l'arrière à travers l'ouverture pratiquée.



### 10.2.3 Pose du boîtier mural



1 Boîte d'encastrement

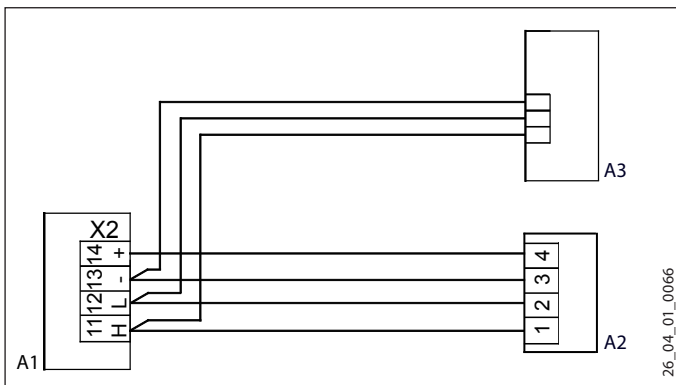
- Fixez le boîtier sur la boîte d'encastrement ou au mur avec les vis fournies.

## 11. Raccordement électrique

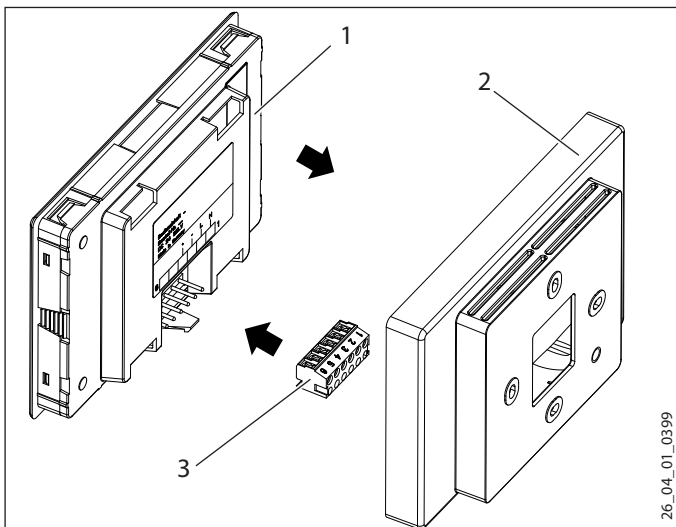


### Dommages matériels

Respectez les polarités au niveau de l'appareil et du gestionnaire de pompe à chaleur.



A1 Gestionnaire de pompe à chaleur WPM  
A2 Télécommande FEK 2  
A3 Pompe à chaleur



1 Appareil  
2 Boîtier mural  
3 Prise femelle 6 broches

- Branchez le câble de données à la prise femelle.
- Raccordez la prise à l'arrière de l'appareil.

## 12. Mise en service

### 12.1 Première mise en service

Dès que la liaison est établie entre l'appareil et le gestionnaire de pompe à chaleur, l'assistant de mise en service démarre. L'assistant de mise en service vous guide afin d'effectuer la configuration de base.

- Réglez le circuit de chauffage auquel doit être affecté l'appareil. Vous pouvez aussi affecter le circuit de chauffage depuis le gestionnaire de pompe à chaleur (REGLAGES / CHAUFFER / TELECOMMANDE / PRESELECTION CCHFFGE).

### 12.2 Remise de l'appareil au client

- Expliquez les différentes fonctions de l'appareil à l'utilisateur, puis familiarisez-le avec son utilisation.



### Remarque

Remettez-lui ces notices d'utilisation et d'installation qu'il devra conserver soigneusement. Il est impératif de respecter scrupuleusement toutes les informations qui y figurent. Elles contiennent des informations relatives à la sécurité, l'utilisation, l'installation et la maintenance de l'appareil.

## 13. Données techniques

### 13.1 Tableau de données

		FEK 2
		200168
Hauteur	mm	97
Largeur	mm	147
Profondeur	mm	33
Plage de réglage	K	± 5

## Garantie

Les conditions de garantie de nos sociétés allemandes ne s'appliquent pas aux appareils achetés hors d'Allemagne. Au contraire, c'est la filiale chargée de la distribution de nos produits dans le pays qui est seule habilitée à accorder une garantie. Une telle garantie ne pourra cependant être accordée que si la filiale a publié ses propres conditions de garantie. Il ne sera accordé aucune garantie par ailleurs.

Nous n'accordons aucune garantie pour les appareils achetés dans des pays où aucune filiale de notre société ne distribue nos produits. D'éventuelles garanties accordées par l'importateur restent inchangées.

## Environnement et recyclage

Merci de contribuer à la préservation de notre environnement. Après usage, procédez à l'élimination des matériaux conformément à la réglementation nationale.



### BEDIENING

1.	Algemene aanwijzingen	22
1.1	Geldende documenten	22
1.2	Veiligheidsaanwijzingen	22
1.3	Andere aandachtspunten in deze documentatie	23
1.4	Meeteenheden	23
2.	Veiligheid	23
2.1	Reglementair gebruik	23
2.2	Algemene veiligheidsaanwijzingen	23
2.3	Keurmerk	23
3.	Toestelbeschrijving	23
4.	Bediening	23
4.1	Bedieningselementen	23
4.2	Startscherm	24
5.	Menu	24
6.	Verzorging	25
7.	Problemen verhelpen	25

### INSTALLATIE

8.	Veiligheid	26
8.1	Algemene veiligheidsaanwijzingen	26
8.2	Voorschriften, normen en bepalingen	26
9.	Toestelbeschrijving	26
10.	Montage	26
10.1	Montageplaats	26
10.2	Vorbereidingen	26
11.	Elektrische aansluiting	27
12.	Ingebruikname	27
12.1	Eerste ingebruikname	27
12.2	Overdracht van het toestel	27
13.	Technische gegevens	27
13.1	Gegevenstabel	27

### GARANTIE

### MILIEU EN RECYCLING

## BEDIENING

### 1. Algemene aanwijzingen

Het hoofdstuk "Bediening" is bedoeld voor de gebruiker van het toestel en voor de installateur.

Het hoofdstuk "Installatie" is bedoeld voor de installateur.



#### Info

Lees deze handleiding voor gebruik zorgvuldig door en bewaar deze. Overhandig de handleiding zo nodig aan een volgende gebruiker.

#### 1.1 Geldende documenten



Bedienings- en installatiehandleiding warmtepomp-manager WPM



Bedienings- en installatiehandleiding van de warmtepomp

#### 1.2 Veiligheidsaanwijzingen

##### 1.2.1 Opbouw veiligheidsaanwijzingen



#### TREFWOORD Soort gevaar

Hier worden de mogelijke gevolgen vermeld, wanneer de veiligheidsaanwijzingen genegeerd worden.

► Hier staan maatregelen om gevaren te voorkomen.

##### 1.2.2 Symbolen, soort gevaar

Symbol	Soort gevaar
	Letsel

##### 1.2.3 Trefwoorden

TREFWOORD	Betekenis
GEVAAR	Aanwijzingen die leiden tot zwaar letsel of overlijden, wanneer deze niet in acht genomen worden.
WAARSCHUWING	Aanwijzingen die kunnen leiden tot zwaar letsel of overlijden, wanneer deze niet in acht genomen worden.
VOORZICHTIG	Aanwijzingen die kunnen leiden tot middelmatig zwaar of licht letsel, wanneer deze niet in acht genomen worden.

### 1.3 Andere aandachtspunten in deze documentatie



**Info**  
Algemene aanwijzingen worden aangeduid met het hiernaast afgebeelde symbool.  
► Lees de aanwijzingsteksten grondig door.

Symbol	Betekenis
	Materiële schade (toestel-, gevolg-, milieuschade)
	Het toestel afdanken

► Dit symbool geeft aan dat u iets moet doen. De vereiste handelingen worden stap voor stap beschreven.

□ □ ■ Deze symbolen geven het niveau van het softwaremenu aan (in dit voorbeeld het 3e niveau).

### 1.4 Meeteenheden



**Info**  
Tenzij anders vermeld, worden alle afmetingen in millimeter aangegeven.

## 2. Veiligheid

### 2.1 Reglementair gebruik

Het toestel is bestemd voor gebruik in een huishoudelijke omgeving. Het kan op een veilige manier bediend worden door ongeschoolde personen. Het toestel kan ook buiten het huis worden gebruikt worden, bijv. in een klein bedrijf, voor zover het op dezelfde wijze gebruikt wordt.

Elk ander gebruik dat verder gaat dan wat hier wordt omschreven, geldt als niet-reglementair. Onder reglementair gebruik valt ook het in acht nemen van deze handleiding alsmede de handleidingen voor het gebruikte toebehoren.

### 2.2 Algemene veiligheidsaanwijzingen



**WAARSCHUWING** Ietsel  
Het toestel kan door kinderen vanaf 8 jaar, alsmede door personen met fysieke, zintuiglijke of geestelijke beperkingen of met een gebrek aan ervaring en kennis gebruikt worden op voorwaarde dat er iemand toezicht op hen houdt, of dat ze geïnstrueerd zijn over hoe ze het toestel veilig moeten gebruiken en begrijpen welke gevaren hiermee gepaard gaan. Kinderen mogen niet met het toestel spelen. Kinderen mogen zonder toezicht het toestel niet reinigen noch gebruikersonderhoudstaken uitvoeren.

### 2.3 Keurmerk

Zie het typeplaatje op het toestel.

## 3. Toestelbeschrijving

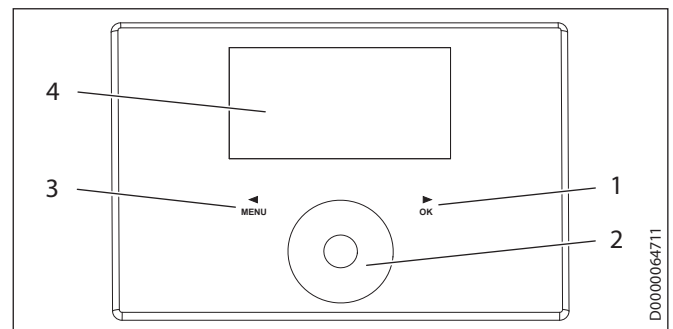
De digitale afstandsbediening maakt de bediening van een verwarmingscircuit mogelijk. Het toestel meet de relatieve vochtigheid en de kamertemperatuur. De regelkwaliteit van de warmtepompmanager wordt verhoogd door de door het toestel gemeten kamertemperatuur.

Het toestel is compatibel met de volgende warmtepompmanagers:

- WPM (1e generatie)
- WPM II, WPM 2.1
- WPM 3(i)

## 4. Bediening

### 4.1 Bedieningselementen



- 1 Sensortoets "OK"
- 2 Aanraakwiel
- 3 Sensortoets "MENU"
- 4 Display



**Info**  
Wanneer u handschoenen draagt, natte handen hebt of wanneer het bedieningspaneel vochtig is, bemoeilijkt dit de herkenning van uw vingercontact en de uitvoering van de door u gewenste acties.

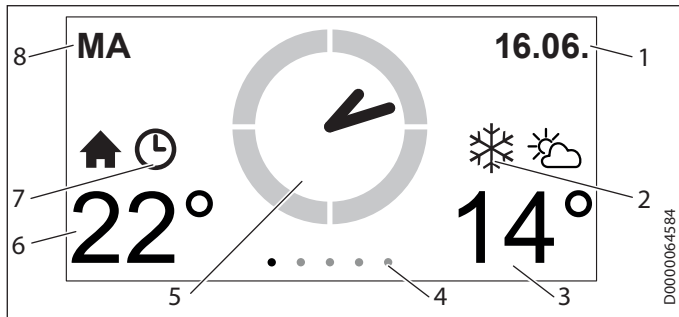


**Info**  
Bij een te lange aanraking geeft het toestel geen reactie.  
► Raak de sensortoetsen slechts kort aan om de gewenste actie uit te voeren.

Bedieningselement	Functie
Aanraakwiel	Instellingen uitvoeren; menuopties selecteren
Sensortoets "MENU"	Naar links bladeren, menuniveau terug
Sensortoets "OK"	Naar rechts bladeren, menuoptie openen, instellingen opslaan



### 4.2 Startscherm



- |                     |  |
|---------------------|--|
| 1 Datum             | 6 Kamertemperatuur/rel. luchtvochtigheid |
| 2 Vorst             | 7 Actieve bedrijfsmodus                  |
| 3 Buitentemperatuur | 8 Dag van de week                        |
| 4 Menuniveau        |  |
| 5 Tijd              |  |

#### Symbolen

Symbool	Betekenis
	Binnentemperatuur Symbool voor de binnentemperatuur
	Vorst Indien de buitentemperatuur lager is dan 3 °C, verschijnt het sneeuwvlokjessymbool.
	Buitentemperatuur Symbool voor de buitentemperatuur
	Comfortwerking Het verwarmingscircuit bevindt zich in de gekozen bedrijfsmodus.
	ECO-bedrijf Het verwarmingscircuit bevindt zich in de gekozen bedrijfsmodus.
	Stand-bywerking Het symbool licht op: Het verwarmingscircuit bevindt zich in de gekozen bedrijfsmodus. Het symbool knippert: De warmtepomp bevindt zich in de gekozen bedrijfsmodus.
	Programmawerking Het verwarmingscircuit bevindt zich in de gekozen bedrijfsmodus.

### 5. Menu

**Info**  
Wanneer de warmtepompmanager in het zomerbedrijf staat, hebben de instellingen op het toestel geen effect.

**Info**  
Wanneer op de warmtepompmanager de stand-bywerking ingesteld is, kan de werkwijze niet worden gewijzigd met het toestel. Het symbool "Stand-bywerking" knippert op het display.

**Info**  
Wanneer de gebruiker langer dan 1 minuut niets doet (d.w.z. geen draaibeweging maakt en niet op "MENU" of "OK" tikt), keert het display van het toestel automatisch terug naar het startscherm.

**Info**  
Wanneer de gebruiker langer dan 10 minuten niets doet (d.w.z. geen draaibeweging maakt en niet op "MENU" of "OK" tikt), keert het display van het toestel automatisch uit de menustructuur terug naar het startscherm.  
Eerder uitgevoerde parameterwijzigingen die nog niet met "OK" zijn bevestigd, gaan verloren. De parameters behouden de waarden die tot dusver werden opgeslagen.

- Navigeer met de sensortoetsen naar het gewenste menu.
- Beweeg de vinger over het aanraakwiel om, afhankelijk van het menu, verschillende instellingen uit te voeren.

Menu	Functie van het aanraakwiel
Startscherm	Pas de comforttemperatuur aan in de ruimten van het toegewezen verwarmingscircuit. Wanneer de WPM naar het ECO-bedrijf heeft geschakeld, kan de temperatuur niet gewijzigd worden.
ECO	Stel een tijdspanne in waarin de verwarmingsmodus in verlaagde werking plaatsvindt (ECO-temperatuur).
BEDRIJFSMODUS	Ga naar de werkwijze van het verwarmingscircuit.

Symbool	Betekenis
	Comfortwerking Het verwarmingscircuit wordt constant op de comforttemperatuur gehouden.
	ECO-bedrijf Het verwarmingscircuit wordt constant op de ECO-temperatuur gehouden.
	Stand-bywerking De vorstbeschermingsfunctie is actief. De CV-aanvoer wordt berekend op basis van een gevraagde kamertemperatuur van 5 °C.





Menu	Functie van het aanraakwiel
	Programmawerking Het verwarmen gebeurt volgens het uurprogramma (zie menuoptie INSTELLINGEN/VERWARMINGSPROGRAMMA). Wisselen tussen comforttemperatuur en ECO-temperatuur
INFO	Roep informatie op over de actuele temperaturen en de luchtvochtigheid.
INSTELLINGEN	Open het menu INSTELLINGEN.
<b>Menuoptie</b>	<b>Beschrijving</b>
<input checked="" type="checkbox"/> <b>INFO</b>	
<input type="checkbox"/> <b>SOFTWARE BEDIENINGSPANEEL</b>	De softwareversie die op het toestel geïnstalleerd is.
<input type="checkbox"/> <b>VERWARMINGSCIRCUIT</b>	Het verwarmingscircuit waarvoor het toestel geïnstalleerd is.
<input checked="" type="checkbox"/> <b>VERWARMINGSPROGRAMMA</b>	Stel de tijden in, waarin tot de comforttemperatuur moet worden verwarmd. In de tussenliggende periodes wordt er verwarmd tot de ECO-temperatuur. De waarden voor de gevraagde temperatuur kunt u op het toestel instellen onder de menuoptie INSTELLINGEN/VERWARMEN/COMFORT TEMPERATUUR en ECO TEMPERATUUR. Wanneer u de gevraagde waarden op het toestel instelt, kunnen de menuopties niet meer via de warmtepompmanager worden ingesteld.
<input checked="" type="checkbox"/> <b>INSTELLINGEN</b>	Sommige menuopties zijn beschermd met een code. De code die in de fabriek geprogrammeerd is, is 1 0 0 0. Laat deze menuopties door uw installateur instellen.
<input type="checkbox"/> <b>WEERGAVE</b>	Door de code in te voeren, ontgrendelt u de gecodeerde parameters voor een bepaalde periode.
<input type="checkbox"/> <b>ALGEMEEN</b>	
<input type="checkbox"/> <input checked="" type="checkbox"/> <b>TAAL</b>	Stel de gewenste systeemtaal in.
<input type="checkbox"/> <input checked="" type="checkbox"/> <b>CONTRAST</b>	Stel het gewenste contrast voor de displayweergave in.
<input type="checkbox"/> <input checked="" type="checkbox"/> <b>CONTRAST</b>	Stel in hoe helder het display oplicht, wanneer u het toestel bedient.
<input type="checkbox"/> <input checked="" type="checkbox"/> <b>CONTRAST UIT</b>	Stel in hoe helder het display oplicht, wanneer u het toestel niet bedient.
<input type="checkbox"/> <input checked="" type="checkbox"/> <b>KAMERTEMP CORRECTIE</b>	Stel deze parameter in, wanneer de temperatuursensor van het toestel vanwege de plaats waar hij is gemonteerd, niet correct de kamertemperatuur meet.
<input type="checkbox"/> <input checked="" type="checkbox"/> <b>CORRECTIE REL LUCHTVOCHTIGHEID</b>	Gebruik deze parameter, wanneer de vochtigheidssensor van het toestel vanwege de plaats waar hij is gemonteerd, niet correct de relatieve luchtvochtigheid meet.
<input type="checkbox"/> <input checked="" type="checkbox"/> <b>TOUCHGEVOELIGHEID</b>	Stel de aanraakgevoeligheid van het aanraakwiel en van de sensortoetsen in.

Menu	Functie van het aanraakwiel
<input type="checkbox"/> <input checked="" type="checkbox"/> <b>MIN/MAX WISSEN</b>	Wis de minimale en maximale waarden (menu INFO).
<input type="checkbox"/> <input checked="" type="checkbox"/> <b>FA-BRIEKSINSTELLING</b>	Reset het toestel weer naar de leveringstoestand.
<input type="checkbox"/> <input checked="" type="checkbox"/> <b>VERWARMEN</b>	
<input type="checkbox"/> <input checked="" type="checkbox"/> <b>COMFORT TEMPERATUUR</b>	Stel de gewenste kamertemperatuur in.
<input type="checkbox"/> <input checked="" type="checkbox"/> <b>ECO TEMPERATUUR</b>	Stel de gewenste kamertemperatuur in.
<input type="checkbox"/> <input checked="" type="checkbox"/> <b>RUIMTE-INVLOED</b>	0 = De kamersensor registreert alleen maar de temperatuur. > 0 = De kamersensor regelt ook de kamertemperatuur. Hoe hoger de waarde is, des te meer invloed de kamersensor heeft. Wanneer de gevraagde temperatuur niet wordt bereikt, schakelt de verwarmingscircuitpomp uit.
<input type="checkbox"/> <input checked="" type="checkbox"/> <b>STIJGING VERWARMINGSCURVE</b>	Uw installateur heeft voor elk verwarmingscircuit een stooklijn ingesteld die afgestemd is op het gebouw en de installatie. Bij verwarmingscircuit 1 is de stooklijn gebaseerd op de retourtemperatuur van de warmtepomp; bij verwarmingscircuit 2 op de aanvoertemperatuur van de mengklep. Pas de stooklijn, indien nodig, aan.
<input type="checkbox"/> <input checked="" type="checkbox"/> <b>WEERGAVE STOOKLIJN</b>	Geef de momenteel ingestelde stooklijn weer.

## 6. Verzorging

Voor de verzorging van de kunststofonderdelen volstaat een vochtige doek. Gebruik geen schurende reinigingsmiddelen of reinigingsmiddelen met oplosmiddelen.

## 7. Problemen verhelpen

Waarschuw de installateur, wanneer u de oorzaak niet zelf kunt verhelpen. Hij kan u sneller en beter helpen, als u hem het nummer op het typeplaatje doorgeeft (000000-0000-000000).

# INSTALLATIE

## 8. Veiligheid

Installatie, ingebruikname, onderhoud en reparatie van het toestel mogen alleen door een gekwalificeerde installateur uitgevoerd worden.

### 8.1 Algemene veiligheidsaanwijzingen

Wij waarborgen de goede werking en de bedrijfszekerheid uitsluitend bij gebruik van originele onderdelen en vervangingsonderdelen voor het toestel.

### 8.2 Voorschriften, normen en bepalingen



#### Info

Neem alle nationale en regionale voorschriften en bepalingen in acht.

## 9. Toestelbeschrijving

Het toestel is een afstandsbediening voor de aangesloten warmtepompmanager. Met het toestel kan een verwarmingscircuit worden bediend. De warmtepompmanager regelt de verwarmingstemperatuur op basis van de gemeten kamertemperatuur en de ingestelde gevraagde temperatuur.

## 10. Montage

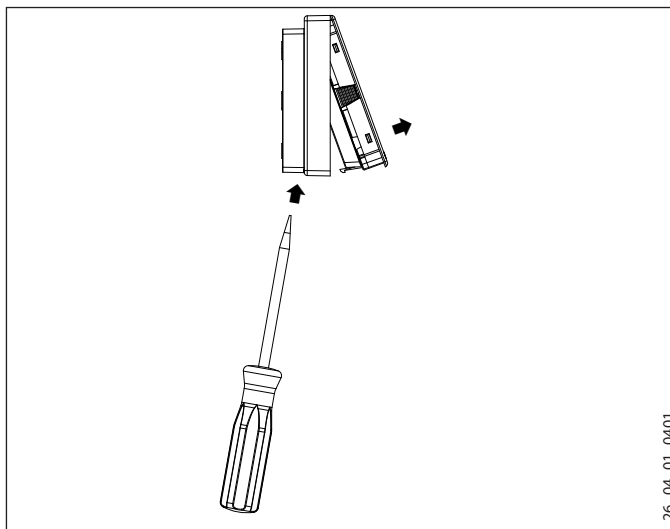
### 10.1 Montageplaats

Houd bij het kiezen van de montageplaats rekening met de volgende eisen om een correcte werking van het systeem te waarborgen.

- ▶ Bevestig het toestel op een binnenmuur, maar niet in een nis.
- ▶ Dek het toestel niet af met gordijnen en dergelijke.
- ▶ Stel het toestel niet bloot aan directe externe warmte (bijv. zon of verwarming).
- ▶ Voorkom directe tocht die door ramen en deuren veroorzaakt wordt.

### 10.2 Voorbereidingen

Haal voor de montage het toestel uit de wandopbouwbehuizing:



- ▶ ontgrendel de vergrendelhaak die in de opening aan de onderzijde van de wandopbouwbehuizing zit. Druk met een schroevendraaier op de vergrendelhaak.
- ▶ Leg een vieraderige datakabel van de warmtepompmanager naar de plaats waar het toestel gemonteerd moet worden.

De datakabel moet voor de montage 20 tot 30 cm uit de wand steken.

#### 10.2.1 Montage met inbouwcontactdoos

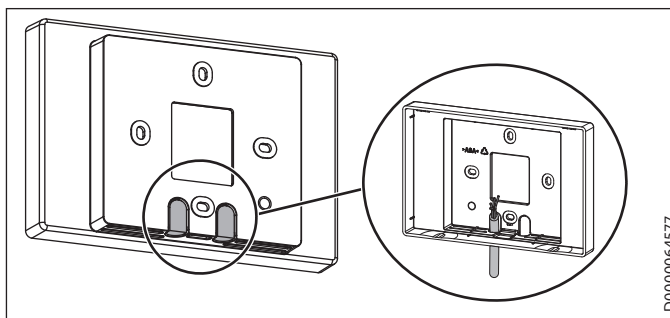
Voor de wandbevestiging adviseren wij een inbouwcontactdoos te gebruiken die de datakabel kan herbergen.

- ▶ Let erop dat de schroefopeningen van de inbouwcontactdoos horizontaal respectievelijk verticaal ten opzichte van elkaar zijn geplaatst.

#### 10.2.2 Montage zonder inbouwcontactdoos

- ▶ Boor vier gaten voor het bevestigen van de wandopbouwbehuizing (Ø 5 mm).
- ▶ Let er bij het leggen van de datakabel op dat u bij het boren van de bevestigingsgaten de kabel niet beschadigt.

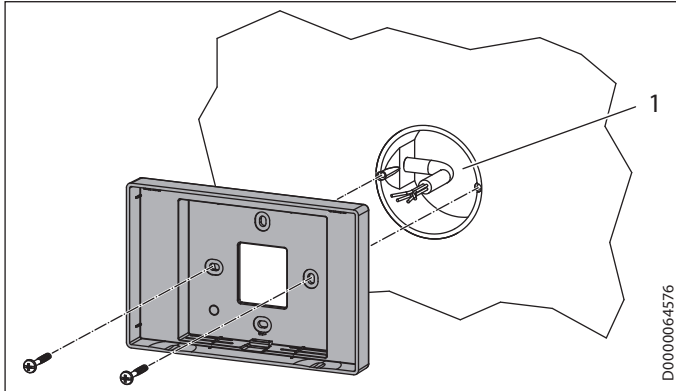
In het gebied van de kabeldoorvoeropening (achter de wandopbouwbehuizing) moet een ruimte van 20 tot 30 cm voor het herbergen van de datakabel beschikbaar zijn.



- ▶ Breek een van de breukpunten uit aan de wandopbouwbehuizing.
- ▶ Leid de datakabel van achteren door de ontstane opening.



### 10.2.3 Wandopbouwbehuizing monteren



1 Inbouwcontactdoos

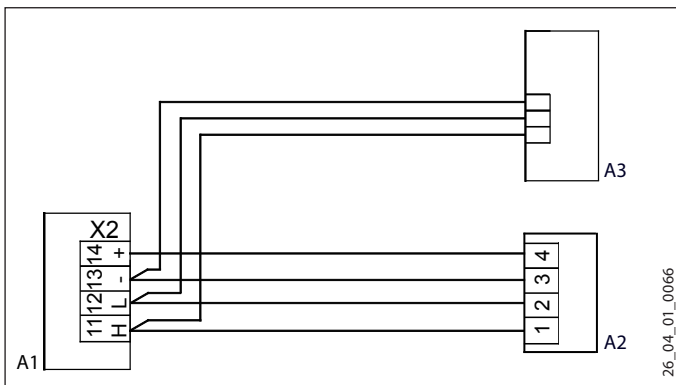
- ▶ Bevestig de wandopbouwbehuizing met de meegeleverde schroeven op de inbouwcontactdoos of op de wand.

## 11. Elektrische aansluiting

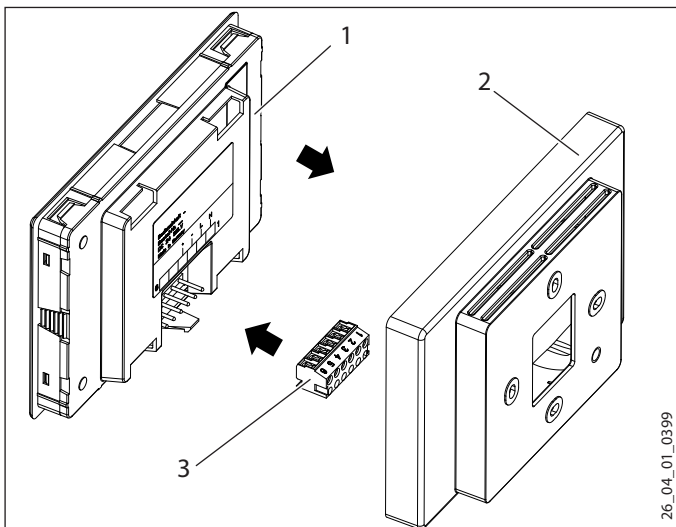


### Materiële schade

Houd rekening met de polariteit op het toestel en op de warmtepompmanager.



A1 Warmtepompmanager WPM  
A2 Afstandsbediening FEK 2  
A3 Warmtepomp



1 Toestel  
2 Wandopbouwbehuizing  
3 6-polige busstekker

- ▶ Sluit de datakabel aan op de busstekker.
- ▶ Sluit de busstekker aan op de achterzijde van het toestel.

## 12. Ingebruikname

### 12.1 Eerste ingebruikname

Wanneer u het toestel hebt verbonden met de warmtepompmanager, start de wizard voor ingebruikname. De wizard voor ingebruikname begeleidt u door de belangrijkste basisinstellingen.

- ▶ Configureer het verwarmingscircuit dat geregeld moet worden met dit toestel. Het verwarmingscircuit kunt u ook via de warmtepompmanager koppelen (INSTELLINGEN/VERWARMEN/AFSTANDSBEDIENING/VOORKEUZE VERW. CIRCUIT).

### 12.2 Overdracht van het toestel

- ▶ Leg aan de gebruiker de werking van het toestel uit en maak hem vertrouwd met het gebruik ervan.



### Info

Overhandig deze bedienings- en installatiehandleiding om deze zorgvuldig te bewaren. Alle informatie in deze aanwijzing moet zeer nauwkeurig worden opgevolgd. Hier vindt u instructies voor de veiligheid, de bediening, de installatie en het onderhoud van het toestel.

## 13. Technische gegevens

### 13.1 Gegevenstabel

		FEK 2
		200168
Hoogte	mm	97
Breedte	mm	147
Diepte	mm	33
Instelbereik	K	± 5

## Garantie

Voor toestellen die buiten Duitsland zijn gekocht, gelden de garantievorwaarden van onze Duitse ondernemingen niet. Bovendien kan in landen waar één van onze dochtermaatschappijen verantwoordelijk is voor de verkoop van onze producten, alleen garantie worden verleend door deze dochtermaatschappij. Een dergelijk garantie wordt alleen verstrekt, wanneer de dochtermaatschappij eigen garantievorwaarden heeft gepubliceerd. In andere situaties wordt er geen garantie verleend.

Voor toestellen die in landen worden gekocht waar wij geen dochtermaatschappijen hebben die onze producten verkopen, verlenen wij geen garantie. Een eventueel door de importeur verzekerde garantie blijft onverminderd van kracht.

## Milieu en recycling

Wij verzoeken u ons te helpen ons milieu te beschermen. Doe de materialen na het gebruik weg overeenkomstig de nationale voorschriften.

## OBSLUHA

1.	Obecné pokyny	28
1.1	Související dokumentace	28
1.2	Bezpečnostní pokyny	28
1.3	Jiné symboly použité v této dokumentaci	29
1.4	Měrné jednotky	29
2.	Zabezpečení	29
2.1	Správné používání	29
2.2	Všeobecné bezpečnostní pokyny	29
2.3	Kontrolní symbol	29
3.	Popis přístroje	29
4.	Obsluha	29
4.1	Ovládací prvky	29
4.2	Úvodní obrazovka	30
5.	Nabídka	30
6.	Péče	31
7.	Odstranění problémů	31

## INSTALACE

8.	Zabezpečení	32
8.1	Všeobecné bezpečnostní pokyny	32
8.2	Předpisy, normy a ustanovení	32
9.	Popis přístroje	32
10.	Montáž	32
10.1	Místo montáže	32
10.2	Příprava	32
11.	Připojení elektrického napětí	33
12.	Uvedení do provozu	33
12.1	První uvedení do provozu	33
12.2	Předání přístroje	33
13.	Technické údaje	33
13.1	Tabulka údajů	33

## ZÁRUKA

## ŽIVOTNÍ PROSTŘEDÍ A RECYKLACE

# OBSLUHA

## 1. Obecné pokyny

Kapitola „Obsluha“ je určena uživatelům přístroje a instalačním technikům.

Kapitola „Instalace“ je určena instalačním technikům.



### Upozornění

Dříve, než zahájíte provoz, si pozorně přečtete tento návod a pečlivě jej uschovejte. Případně předejte návod dalšímu uživateli.

### 1.1 Související dokumentace



Návod k obsluze a instalaci regulátoru tepelného čerpadla WPM



Návod k obsluze a instalaci tepelného čerpadla

### 1.2 Bezpečnostní pokyny

#### 1.2.1 Struktura bezpečnostních pokynů



#### UVOZUJÍCÍ SLOVO - Druh nebezpečí

Zde jsou uvedeny možné následky nedodržení bezpečnostních pokynů.

► Zde jsou uvedena opatření k odvrácení nebezpečí.

#### 1.2.2 Symboly, druh nebezpečí

Symbol	Druh nebezpečí
	Úraz

#### 1.2.3 Uvozující slova

UVOZUJÍCÍ SLOVO	Význam
NEBEZPEČÍ	Pokyny, jejichž nedodržení má za následek vážné nebo smrtelné úrazy.
VÝSTRAHA	Pokyny, jejichž nedodržení může mít za následek vážné nebo smrtelné úrazy.
POZOR	Pokyny, jejichž nedodržení může mít za následek středně vážné nebo lehké úrazy.

### 1.3 Jiné symboly použité v této dokumentaci

**Upozornění**  
Obecné pokyny jsou označeny symbolem zobrazeným vedle.  
► Texty upozornění čtěte pečlivě.

Symbol	Význam
	Věcné škody (poškození přístroje, následné škody, poškození životního prostředí)
	Likvidace přístroje

► Tento symbol vás vyzývá k určitému jednání. Potřebné úkony jsou popsány po jednotlivých krocích.

□ □ ■ **Tyto symboly ukazují úroveň nabídky softwaru (v tomto příkladu 3. úroveň).**

### 1.4 Měrné jednotky

**Upozornění**  
Pokud není uvedeno jinak, jsou všechny rozměry uvedeny v milimetrech.

## 2. Zabezpečení

### 2.1 Správné používání

Přístroj je určen k použití v domácnostech. Mohou jej tedy bezpečně obsluhovat neškolené osoby. Lze jej používat i mimo domácnosti, např. v drobném průmyslu, pokud je provozován stejným způsobem jako v domácnostech.

Jiné použití nebo použití nad rámec daného rozsahu je považováno za použití v rozporu s určením. K použití v souladu s určením patří také dodržování tohoto návodu a návodů k používanému příslušenství.

### 2.2 Všeobecné bezpečnostní pokyny

**VÝSTRAHA úraz**  
Přístroj smí používat děti od 8 let a osoby se sníženými fyzickými, sensorickými nebo mentálními schopnostmi nebo s nedostatkem zkušeností a znalostí pouze pod dozorem nebo po poučení o bezpečném používání přístroje, a poté, co porozuměly nebezpečí, které z jeho používání plyne. Nenechávejte děti, aby si s přístrojem hrály. Čištění a uživatelskou údržbu nesmějí provádět děti bez dozoru.

### 2.3 Kontrolní symbol

Viz typový štítek na přístroji.

## 3. Popis přístroje

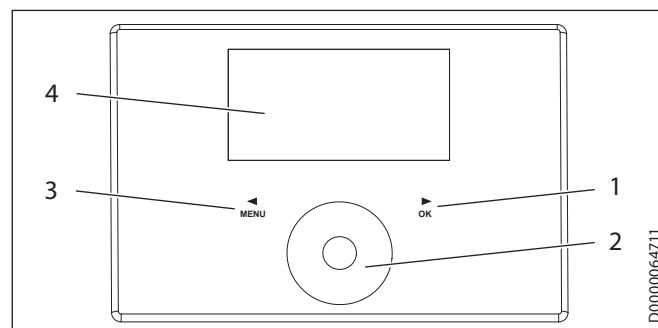
Digitální dálkové ovládání umožňuje ovládání topného okruhu. Přístroj měří relativní vlhkost a teplotu místnosti. Kvalita regulace regulátoru tepelného čerpadla se zvyšuje teplotou místnosti naměřenou přístrojem.

Přístroj je kompatibilní s následujícími regulátory tepelného čerpadla:

- WPM (1. generace)
- WPM II, WPM 2.1
- WPM 3(i)

## 4. Obsluha

### 4.1 Ovládací prvky



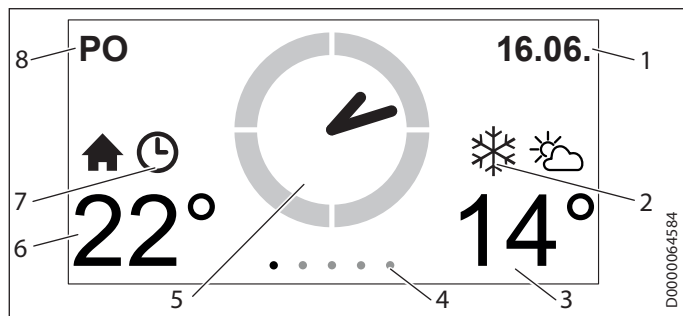
- |   |                         |   |                           |
|---|-------------------------|---|---------------------------|
| 1 | Senzorové tlačítko „OK“ | 3 | Senzorové tlačítko „MENU“ |
| 2 | Dotykový ovladač        | 4 | Displej                   |

**Upozornění**  
Pokud máte nasazeny rukavice, máte mokré ruce nebo pokud je ovládací jednotka vlhká, jsou možnosti identifikace dotyku prstů a provedení požadovaných akcí sníženy.

**Upozornění**  
Při příliš dlouhém dotyku přístroj nereaguje.  
► Požadovanou akci spustíte krátkým klepnutím na sensorová tlačítka.

Ovládací prvek	Funkce
Dotykový ovladač	Provedení nastavení, výběr bodu nabídky
Senzorové tlačítko „MENU“	listovat doleva, zpět o úroveň nabídky
Senzorové tlačítko „OK“	listovat doprava, otevřít bod nabídky, uložit nastavení

## 4.2 Úvodní obrazovka



- |                    |   |
|--------------------|---|
| 1 Datum            | 6 teplotu v místnosti / vlhkost v místnosti |
| 2 Mráz             | 7 aktivní provozní režim                    |
| 3 Venkovní teplota | 8 Den v týdnu                               |
| 4 Úroveň nabídky   |   |
| 5 Čas              |   |

### Symboly

Symbol	Význam
	Vnitřní teplota Symbol pro vnitřní teplotu
	Mráz Pokud je venkovní teplota nižší než 3 °C, zobrazí se symbol sněhové vločky.
	Venkovní teplota Symbol pro venkovní teplotu
	Komfortní režim Topný okruh se nachází ve zvoleném provozním režimu.
	Režim ECO Topný okruh se nachází ve zvoleném provozním režimu.
	Pohotovostní režim Symbol svítí: Topný okruh se nachází ve zvoleném provozním režimu. Bliká symbol: Tepelné čerpadlo se nachází ve zvoleném provozním režimu.
	Režim program Topný okruh se nachází ve zvoleném provozním režimu.

## 5. Nabídka

**Upozornění**  
Když se regulátor tepelného čerpadla nachází v letním režimu, nemají nastavení žádný vliv na přístroj.

**Upozornění**  
Je-li na regulátoru tepelného čerpadla nastaven pohotovostní režim, nelze provozní režim přístrojem změnit. Symbol „Pohotovostní režim“ bliká na displeji.

**Upozornění**  
Pokud uživatel neprovede déle než 1 minutu žádnou činnost (žádný kruživý pohyb a žádné klepnutí na „MENU“ nebo „OK“), automaticky se zobrazuje úvodní obrazovka.

**Upozornění**  
Pokud uživatel neprovede déle než 10 minut žádnou činnost (žádný kruživý pohyb a žádné klepnutí na „MENU“ nebo „OK“), zobrazení se automaticky změní ze struktury nabídky na úvodní obrazovku. Dříve provedené změny parametrů, které doposud nebyly potvrzeny tlačítkem „OK“, se ztratí. Parametry budou obsahovat dosud uložené hodnoty.

- Pomocí sensorových tlačítek procházejte k požadované nabídce.
- Pohybujte prstem přes dotykový ovladač, abyste podle nabídky provedli odlišná nastavení.

Nabídka	Funkce dotykového ovladače										
Úvodní obrazovka	Komfortní teplotu přizpůsobte v místnostech přiřazeného topného okruhu. Pokud se WPM přepnul do režimu ECO, nelze teplotu změnit.										
ECO	Nastavte časový interval, ve kterém topný režim probíhá v redukováném režimu (teplota ECO).										
REZIM	Změňte provozní režim topného okruhu.										
	<table border="1"> <thead> <tr> <th>Symbol</th> <th>Význam</th> </tr> </thead> <tbody> <tr> <td></td> <td>Komfortní režim Topný okruh se neustále udržuje na komfortní teplotě.</td> </tr> <tr> <td></td> <td>Režim ECO Topný okruh se neustále udržuje na ECO teplotě.</td> </tr> <tr> <td></td> <td>Pohotovostní režim Funkce ochrany proti zamrznutí je aktivní. Přítok topení se počítá podle požadované prostorové teploty 5 °C.</td> </tr> <tr> <td></td> <td>Režim program Topení probíhá podle časového programu (viz bod nabídky NASTAVENÍ / TOPNY PROGRAM). Přepínání mezi komfortní a ECO teplotou</td> </tr> </tbody> </table>	Symbol	Význam		Komfortní režim Topný okruh se neustále udržuje na komfortní teplotě.		Režim ECO Topný okruh se neustále udržuje na ECO teplotě.		Pohotovostní režim Funkce ochrany proti zamrznutí je aktivní. Přítok topení se počítá podle požadované prostorové teploty 5 °C.		Režim program Topení probíhá podle časového programu (viz bod nabídky NASTAVENÍ / TOPNY PROGRAM). Přepínání mezi komfortní a ECO teplotou
Symbol	Význam										
	Komfortní režim Topný okruh se neustále udržuje na komfortní teplotě.										
	Režim ECO Topný okruh se neustále udržuje na ECO teplotě.										
	Pohotovostní režim Funkce ochrany proti zamrznutí je aktivní. Přítok topení se počítá podle požadované prostorové teploty 5 °C.										
	Režim program Topení probíhá podle časového programu (viz bod nabídky NASTAVENÍ / TOPNY PROGRAM). Přepínání mezi komfortní a ECO teplotou										
INFO	Vyvolejte informace k aktuálním teplotám a vlhkosti místnosti.										
NASTAVENÍ	Otevřete nabídku NASTAVENÍ.										



Nabídka	Funkce dotykového ovladače
<b>Bod nabídky</b>	<b>Popis</b>
<input checked="" type="checkbox"/> <b>INFO</b>	
<input type="checkbox"/> <b>SOFTWARE OVLADACIHO PRVKU</b>	Verze softwaru, která je instalována na přístroji.
<input type="checkbox"/> <b>TOPNY OKRUH</b>	Topný okruh, pro který je přístroj instalován.
<input checked="" type="checkbox"/> <b>TOPNY PROGRAM</b>	Nastavte časy, kdy se topí na komfortní teplotu. Mezi těmito časy se topí na EKO teplotu. Požadované teploty je možné nastavit na přístroji v bodě nabídky NASTAVENI / TOPENI / KOMFORTNI TEPLOTA a EKO TEPLOTA. Pokud nastavíte požadované hodnoty na přístroji, body nabídky již nelze nastavit přes regulátor tepelného čerpadla.
<input checked="" type="checkbox"/> <b>NASTAVENI</b>	Některé položky nabídky jsou chráněny kódem. Kód naprogramovaný ze závodu je 1 0 0 0. Tyto body nabídky nechte nastavit pouze autorizovaný servis.
<input type="checkbox"/> <b>NÁHLED</b>	Zadáním kódu odemknete na určité časové období parametry chráněné kódem.
<input type="checkbox"/> <b>OBECNE</b>	
<input type="checkbox"/> <input checked="" type="checkbox"/> <b>JAZYK</b>	Nastavte požadovaný jazyk systému.
<input type="checkbox"/> <input checked="" type="checkbox"/> <b>KONTRAST</b>	Nastavte požadovaný kontrast zobrazení displeje.
<input type="checkbox"/> <input checked="" type="checkbox"/> <b>JAS</b>	Nastavte, jak jasně displej svítí při ovládání přístroje.
<input type="checkbox"/> <input checked="" type="checkbox"/> <b>JAS VYP</b>	Nastavte, jak jasně displej svítí při neovládání přístroje.
<input type="checkbox"/> <input checked="" type="checkbox"/> <b>TEPLOTA VZDUCHU V MISTNOS KOREKCE</b>	Tento parametr nastavte, pokud snímač teploty přístroje neměří správně teplotu místnosti vzhledem k místu montáže.
<input type="checkbox"/> <input checked="" type="checkbox"/> <b>REL VLHKOST KOREKCE</b>	Tento parametr nastavte, pokud snímač vlhkosti přístroje neměří správně vlhkost v místnosti vzhledem k místu montáže.
<input type="checkbox"/> <input checked="" type="checkbox"/> <b>TOUCH CITLIVOST</b>	Nastavte dotykovou citlivost dotykového ovladače a sensorových tlačítek.
<input type="checkbox"/> <input checked="" type="checkbox"/> <b>SMAZÁNÍ MIN/MAX</b>	Smažte minimální a maximální hodnoty (nabídka INFO).
<input type="checkbox"/> <input checked="" type="checkbox"/> <b>NASTAVENÍ Z VÝROBY</b>	Přístroj nastavte na stav při dodání.
<input type="checkbox"/> <input checked="" type="checkbox"/> <b>TOPENÍ</b>	
<input type="checkbox"/> <input checked="" type="checkbox"/> <b>KOMFORTNI TEPLOTA</b>	Nastavte požadovanou teplotu místnosti.
<input type="checkbox"/> <input checked="" type="checkbox"/> <b>EKO TEPLOTA</b>	Nastavte požadovanou teplotu místnosti.
<input type="checkbox"/> <input checked="" type="checkbox"/> <b>VLIV PROSTORU</b>	0 = Prostorové čidlo snímá pouze teplotu. >0 = Prostorové čidlo reguluje teplotu místnosti. Čím je hodnota vyšší, tím větší vliv má prostorové čidlo. Jakmile je dosaženo požadované teploty, vypne se čerpadlo topného okruhu.

Nabídka	Funkce dotykového ovladače
<input type="checkbox"/> <input type="checkbox"/> <input checked="" type="checkbox"/> <b>STOUPANI TOPNE KRIVKY</b>	Specializovaný odborník nastavil pro každý topný okruh topnou křivku, která je optimální pro danou budovu a dané zařízení. Topná křivka se vztahuje u topného okruhu 1 k teplotě vratné strany tepelného čerpadla a u topného okruhu 2 k teplotě topné vody směšovače. Topnou křivku podle potřeby upravte.
<input type="checkbox"/> <input type="checkbox"/> <input checked="" type="checkbox"/> <b>NAHLED TOPNE KRIVKY</b>	Zobrazte aktuálně nastavenou topnou křivku.

## 6. Péče

K péči o plastové díly stačí vlhká utěrka. Nepoužívejte abrazivní čisticí prostředky nebo prostředky obsahující rozpouštědla.

## 7. Odstranění problémů

Pokud nedokážete příčinu odstranit, kontaktujte specializovaného odborníka. K získání lepší a rychlejší pomoci sdělte číslo z typového štítku (000000-0000-000000).

# INSTALACE

## 8. Zabezpečení

Instalaci, uvedení do provozu, údržbu a opravy přístroje smí provádět pouze autorizovaný servis.

### 8.1 Všeobecné bezpečnostní pokyny

Řádnou funkci a spolehlivý provoz lze zaručit pouze v případě použití původního příslušenství a originálních náhradních dílů určených pro tento přístroj.

### 8.2 Předpisy, normy a ustanovení



#### Upozornění

Dodržujte všechny národní a místní předpisy a ustanovení.

## 9. Popis přístroje

Přístroj je dálkové ovládání pro připojený regulátor tepelného čerpadla. Přístrojem lze ovládat topný okruh. Přes naměřenou teplotu místnosti a nastavenou požadovanou teplotu reguluje regulátor tepelného čerpadla teplotu topení.

## 10. Montáž

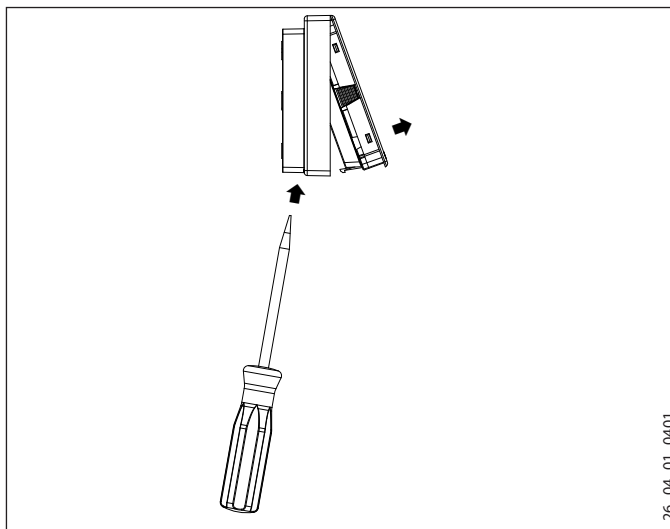
### 10.1 Místo montáže

K zajištění bezvadné funkce dbejte následujících požadavků na místo montáže.

- ▶ Přístroj umístěte na vnitřní stěnu, nikoli však do výklenku.
- ▶ Přístroj nezakrývejte závěsy a podobně.
- ▶ Přístroj nevystavujte přímému vnějšímu zdroji tepla (např. slunci nebo topení).
- ▶ Zabraňte přímému průvanu, který vzniká mezi oknem a dveřmi.

### 10.2 Příprava

Pro účely montáže je nutné přístroj vyjmout ze skříně pro nástěnnou instalaci:



- ▶ Uvolněte háček, který se nachází v otvoru na spodní straně skříně určené k montáži na stěnu. Na háček zatlačte šroubovákem.
- ▶ Vedte čtyřžilový datový kabel od regulátoru tepelných čerpadel k místu montáže přístroje.

Datový kabel musí při montáži vyčnívat ze zdi o 20 až 30 cm.

#### 10.2.1 Montáž se skříní pod omítku

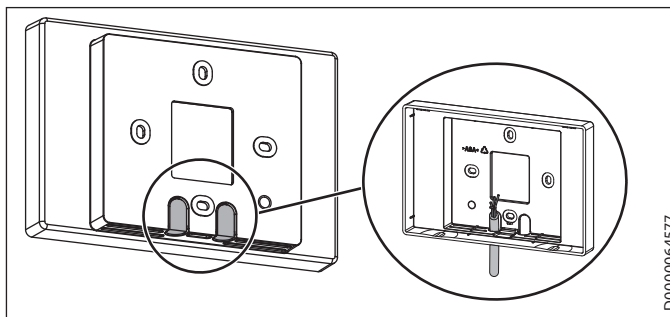
Pro umístění na stěnu doporučujeme použít skřín pod omítku, která pojme datový kabel.

- ▶ Dbejte na to, aby otvory pro šrouby skříně montované pod omítku k sobě byly umístěny vodorovně nebo svisle.

#### 10.2.2 Montáž bez skříně pod omítku

- ▶ K upevnění skříně pro nástěnnou instalaci vyvrtejte čtyři otvory (Ø 5 mm).
- ▶ Při ukládání datového kabelu dbejte na to, abyste při vrtání otvorů pro upevnění skříně kabel nepoškodili.

V místě otvoru pro zavedení kabelu (za skříní pro montáž na stěnu) musí být rezerva pro vedení datového kabelu v délce od 20 do 30 cm.

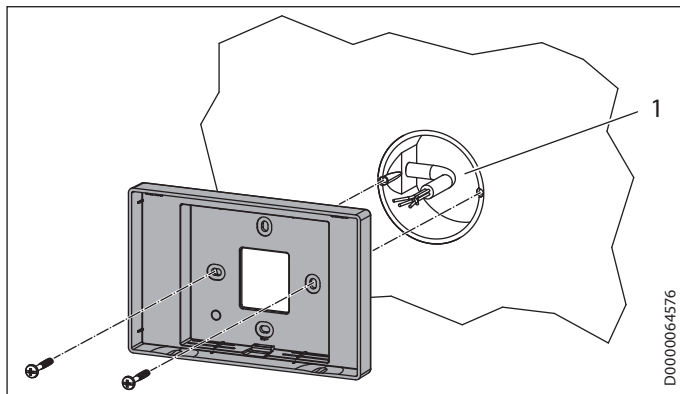


- ▶ Vylomte jednu z průchodek na skříní pro nástěnnou instalaci.
- ▶ Zezadu protáhněte datový kabel průchodkou.





### 10.2.3 Montáž skříňe pro nástěnnou instalaci



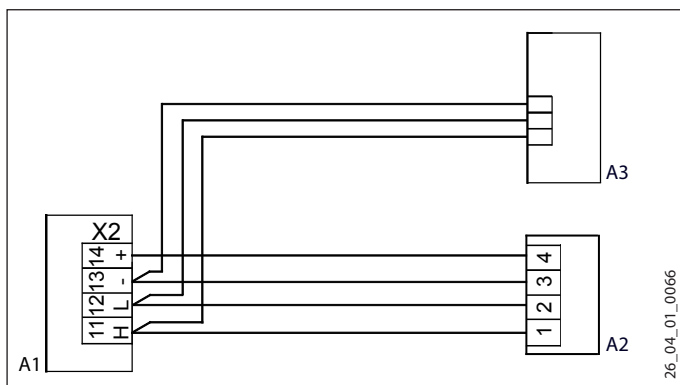
- 1 Krabice pod omítku
- ▶ Připevněte skříň pro nástěnnou instalaci pomocí dodaných šroubů ke skříni pod omítku nebo na stěnu.

## 11. Připojení elektrického napětí

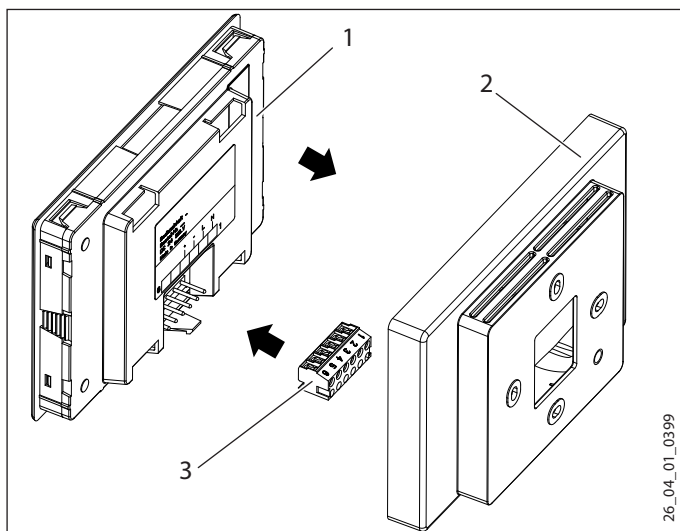


### Věcné škody

Dbejte na zachování správné polarizace přístroje a regulátoru tepelných čerpadel.



- A1 Regulátor tepelného čerpadla WPM  
 A2 Dálkové ovládání FEK 2  
 A3 Tepelné čerpadlo



- 1 Přístroj  
 2 Skříň pro montáž na stěnu  
 3 6pólový konektor

- ▶ Připojte datový kabel ke konektoru.
- ▶ Připojte konektor k zadní straně přístroje.

## 12. Uvedení do provozu

### 12.1 První uvedení do provozu

Jakmile propojíte přístroj s regulátorem tepelných čerpadel, spustí se průvodce uvedením do provozu. Průvodce uvedením do provozu vás provede nejdůležitějšími základními nastaveními.

- ▶ Nastavte topný okruh, který je ovládán přístrojem. Topný okruh je možné přiřadit i přes regulátor tepelných čerpadel (NASTAVENÍ / TOPENÍ / DÁLKOVÉ OVLADÁNÍ / PŘEDVOLBA TOPNÝ OKRUH).

### 12.2 Předání přístroje

- ▶ Vysvětlíte uživateli funkci přístroje a seznamte ho se způsobem jeho užívání.



### Upozornění

Předajte uživateli tento návod k obsluze a instalaci k pečlivému uložení. Důsledně dodržujte veškeré informace uvedené v tomto návodu. Jedná se o důležité pokyny týkající se bezpečnosti, obsluhy, instalace a údržby přístroje.

## 13. Technické údaje

### 13.1 Tabulka údajů

		FEK 2
		200168
Výška	mm	97
Šířka	mm	147
Hloubka	mm	33
Rozsah nastavení	K	± 5

## Záruka

Pro přístroje nabyté mimo území Německa neplatí záruční podmínky poskytované našimi firmami v Německu. V zemích, ve kterých některá z našich dceřiných společností distribuuje naše výrobky, poskytuje záruku jenom tato dceřiná společnost. Takovou záruku lze poskytnout pouze tehdy, pokud dceřiná společnost vydala vlastní záruční podmínky. Jinak nelze záruku poskytnout.

Na přístroje zakoupené v zemích, ve kterých nejsou naše výrobky distribuovány žádnou z dceřiných společností, neposkytujeme žádnou záruku. Případně záruky závazně přislíbené dovozcem zůstávají proto nedotčené.

## Životní prostředí a recyklace

Pomozte nám chránit naše životní prostředí. Materiály po použití zlikvidujte v souladu s platnými národními předpisy.

## OBSŁUGA

1.	Wskazówki ogólne	34
1.1	Inne obowiązujące dokumenty	34
1.2	Wskazówki dotyczące bezpieczeństwa	34
1.3	Inne oznaczenia stosowane w niniejszej dokumentacji	35
1.4	Jednostki miar	35
2.	Bezpieczeństwo	35
2.1	Użytkowanie zgodne z przeznaczeniem	35
2.2	Ogólne wskazówki dotyczące bezpieczeństwa	35
2.3	Znak kontroli	35
3.	Opis urządzenia	35
4.	Obsługa	35
4.1	Elementy obsługowe	35
4.2	Ekran startowy	36
5.	Menu	36
6.	Konserwacja	37
7.	Usuwanie problemów	37

## INSTALACJA

8.	Bezpieczeństwo	38
8.1	Ogólne wskazówki dotyczące bezpieczeństwa	38
8.2	Przepisy, normy i wymogi	38
9.	Opis urządzenia	38
10.	Montaż	38
10.1	Miejsce montażu	38
10.2	Przygotowania	38
11.	Podłączenie elektryczne	39
12.	Uruchomienie	39
12.1	Pierwsze uruchomienie	39
12.2	Przekazanie urządzenia	39
13.	Dane techniczne	39
13.1	Tabela danych	39

## GWARANCJA

## OCHRONA ŚRODOWISKA NATURALNEGO I RECYCLING

# OBSŁUGA

## 1. Wskazówki ogólne

Rozdział „Obsługa” przeznaczony jest dla użytkownika i wyspecjalizowanego instalatora.

Rozdział „Instalacja” przeznaczony jest dla wyspecjalizowanego instalatora.



### Wskazówka

Przed przystąpieniem do użytkowania należy dokładnie zapoznać się z niniejszą instrukcją i zachować ją do późniejszego wykorzystania.

W przypadku przekazania urządzenia innemu użytkownikowi należy załączyć niniejszą instrukcję.

### 1.1 Inne obowiązujące dokumenty



Instrukcja obsługi i instalacji regulatora pomp ciepła WPM



Instrukcja obsługi i instalacji pompy ciepła

### 1.2 Wskazówki dotyczące bezpieczeństwa

#### 1.2.1 Struktura wskazówek dotyczących bezpieczeństwa



#### HASŁO OSTRZEGAWCZE – rodzaj zagrożenia

W tym miejscu określone są potencjalne skutki nieprzestrzegania wskazówki dotyczącej bezpieczeństwa.

► W tym miejscu są określone środki zapobiegające zagrożeniu.

#### 1.2.2 Symbole i rodzaje zagrożenia

Symbol	Rodzaj zagrożenia
--------	-------------------

	Obrażenia ciała
--	-----------------

#### 1.2.3 Hasła ostrzegawcze

HASŁO OSTRZEGAWCZE	Znaczenie
--------------------	-----------

ZAGROŻENIE	Wskazówki, których nieprzestrzeganie prowadzi do ciężkich obrażeń ciała lub śmierci.
------------	--

OSTRZEŻENIE	Wskazówki, których nieprzestrzeganie może prowadzić do ciężkich obrażeń ciała lub śmierci.
-------------	--

OSTROŻNIE	Wskazówki, których nieprzestrzeganie może prowadzić do średnich lub lekkich obrażeń ciała.
-----------	--

### 1.3 Inne oznaczenia stosowane w niniejszej dokumentacji



#### Wskazówka

Wskazówki ogólne są oznaczone symbolem umieszczonym obok.

- ▶ Należy dokładnie zapoznać się z treścią wskazówek.

Symbol	Znaczenie
	Szkody materialne (uszkodzenia urządzenia, szkody wtórne, szkody dla środowiska naturalnego)
	Utylizacja urządzenia

- ▶ Ten symbol informuje o konieczności wykonania jakiejś czynności. Wymagane czynności opisane są krok po kroku.

Te symbole wskazują poziom menu oprogramowania (w tym przykładzie 3. poziom).

### 1.4 Jednostki miar



#### Wskazówka

Jeśli nie określono innych jednostek, wszystkie wymiary podane są w milimetrach.

## 2. Bezpieczeństwo

### 2.1 Użytkowanie zgodne z przeznaczeniem

Urządzenie przeznaczone jest do użytku w budownictwie mieszkaniowym. Może być bezpiecznie użytkowane przez nieprzeszkolone osoby. Urządzenie może być użytkowane również poza budownictwem mieszkaniowym, np. w budynkach gospodarczych i przemysłowych, pod warunkiem użytkowania zgodnego z przeznaczeniem.

Inne lub wykraczające poza obowiązujące ustalenia użytkowanie traktowane jest jako niezgodne z przeznaczeniem. Do użytkowania zgodnego z przeznaczeniem należy również przestrzeganie niniejszej instrukcji obsługi oraz instrukcji obsługi użytego osprzętu.

### 2.2 Ogólne wskazówki dotyczące bezpieczeństwa



#### OSTRZEŻENIE - obrażenia ciała

Dzieci w wieku powyżej 8 lat, osoby o obniżonej sprawności ruchowej, sensorycznej lub umysłowej, lub też osoby bez doświadczenia i odpowiedniej wiedzy mogą obsługiwać urządzenie pod nadzorem lub samodzielnie, o ile zostały poinstruowane o zasadach bezpiecznego użytkowania urządzenia i rozumieją ewentualne zagrożenia. Urządzenie nie może być używane przez dzieci do zabawy. Czyszczenia oraz konserwacji ze strony użytkownika nie wolno powierzać dzieciom bez nadzoru.

### 2.3 Znak kontroli

Patrz tabliczka znamionowa na urządzeniu.

## 3. Opis urządzenia

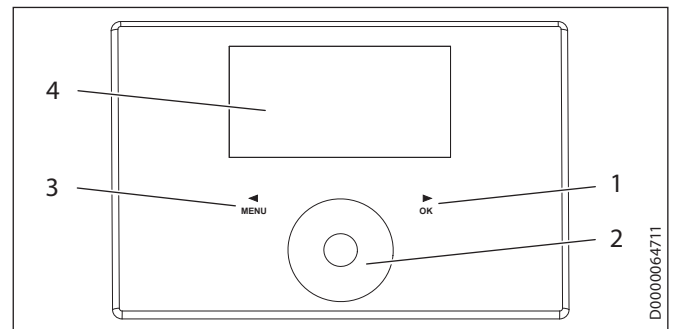
Cyfrowe zdalne sterowanie pozwala na sterowanie jednym obiegiem grzewczym. Urządzenie mierzy wilgotność względną i temperaturę pomieszczenia. Jakość regulacji regulatora pomp ciepła jest zwiększana przez temperaturę pomieszczenia zmierzoną przez urządzenie.

Urządzenie jest kompatybilne z następującymi regulatorami pomp ciepła:

- WPM (1. generacja)
- WPM II, WPM 2.1
- WPM 3(i)

## 4. Obsługa

### 4.1 Elementy obsługowe



- |                                    |                            |
|------------------------------------|----------------------------|
| 1 Przycisk dotykowy „OK”           | 3 Przycisk dotykowy „MENU” |
| 2 Pokrętko obsługowe (Touch-Wheel) | 4 Wyświetlacz              |



#### Wskazówka

Rękawiczki na rękach, mokre dłonie lub wilgoć na panelu obsługowym utrudniają rozpoznanie dotykanej powierzchni i wykonywanie żądanych funkcji.



#### Wskazówka

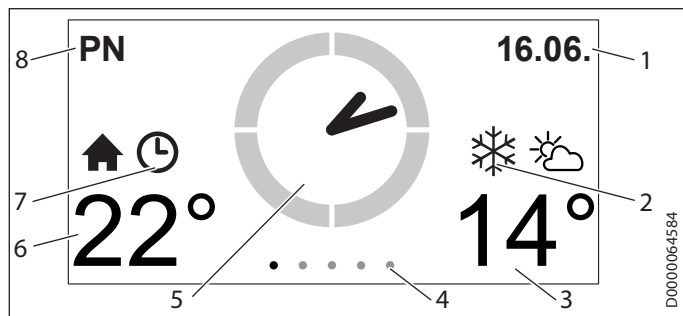
W przypadku zbyt długiego dotknięcia urządzenie nie reaguje.

- ▶ Aby wykonać żądaną funkcję, wystarczy tylko krótko dotknąć przyciski dotykowe.

Element obsługowy	ZASADA DZIAŁANIA
Pokrętko obsługowe (Touch-Wheel)	Wprowadzanie nastaw, wybór punktu menu
Przycisk dotykowy „MENU”	Przewijanie w lewo, powrót do poprzedniego poziomu menu
Przycisk dotykowy „OK”	Przewijanie w prawo, otwieranie punktu menu, zapisywanie nastaw



## 4.2 Ekran startowy



- |                          |  |
|--------------------------|--|
| 1 Data                   | 6 Temperatura pomieszczenia / wilgotność pomieszczenia |
| 2 Mróz                   | 7 Aktywny tryb pracy                                   |
| 3 Temperatura zewnętrzna | 8 Dzień tygodnia                                       |
| 4 Poziome menu           |  |
| 5 Godzina                |  |

### Symbole

Symbol	Znaczenie
	Temperatura wewnętrzna Symbol temperatury wewnętrznej
	Mróz Jeśli temperatura zewnętrzna jest niższa niż 3 °C, wyświetlany jest symbol płatka śniegu.
	Temperatura zewnętrzna Symbol temperatury zewnętrznej
	Tryb komfortowy Włączony jest wybrany tryb pracy obiegu grzewczego.
	Tryb ECO Włączony jest wybrany tryb pracy obiegu grzewczego.
	Tryb gotowości Symbol świeci się: Włączony jest wybrany tryb pracy obiegu grzewczego. Symbol miga: Włączony jest wybrany tryb pracy pompy ciepła.
	Tryb programowania Włączony jest wybrany tryb pracy obiegu grzewczego.

## 5. Menu

**Wskazówka**  
Jeśli włączony jest tryb letni regulatora pompy ciepła, nastawy na urządzeniu nie są brane pod uwagę.

**Wskazówka**  
Jeśli w regulatorze pompy ciepła nastawiony jest tryb gotowości, trybu pracy nie można zmienić przy pomocy urządzenia. Symbol „Tryb gotowości” miga na wyświetlaczu.

**Wskazówka**  
Jeśli czasu braku reakcji ze strony użytkownika (niekorzystanie z pokrętła, brak dotknięcia przycisku „MENU” lub „OK”) przekroczy 1 minutę, wyświetlacz urządzenia automatycznie powróci do ekranu startowego.

**Wskazówka**  
Jeśli czas braku reakcji ze strony użytkownika (niekorzystanie z pokrętła, brak dotknięcia przycisku „MENU” lub „OK”) przekroczy 10 minut, wyświetlacz urządzenia automatycznie powróci ze struktury menu do ekranu startowego.  
Wcześniej wprowadzone zmiany parametrów, które jeszcze nie zostały zatwierdzone przyciskiem „OK”, zostaną utracone. Dotychczasowe wartości parametrów pozostaną zachowane.

- ▶ Przejść przyciskami dotykowymi do żadnego menu.
- ▶ Przesuwać palec po pokrętle Touch-Wheel, aby w zależności od menu wprowadzić różne nastawy.

Menu	Zasada działania pokrętła Touch-Wheel
Ekran startowy	Dostosowanie temperatury komfortowej w pomieszczeniach przyporządkowanego obiegu grzewczego. Jeśli regulator WPM przełączył się na tryb ECO, nie można zmienić temperatury.
ECO	Nastawianie przedziału czasu, w którym tryb grzania realizowany jest w trybie obniżonym (temperatura ECO).
TRYB PRACY	Zmiana trybu pracy obiegu grzewczego.

Symbol	Znaczenie
	Tryb komfortowy Przez cały czas utrzymywana jest temperatura komfortowa obiegu grzewczego.
	Tryb ECO Przez cały czas utrzymywana jest temperatura ECO obiegu grzewczego.
	Tryb gotowości Funkcja ochrony przed mrozem jest aktywna. Zasilanie ogrzewania jest obliczane w odniesieniu do temperatury zadanej pomieszczenia wynoszącej 5 °C.



Menu	Zasada działania pokrętła Touch-Wheel
	Tryb programowania Grzanie odbywa się zgodnie z programem czasowym (patrz punkt menu USTAWIENIA / PROGRAM GRZEWCZY). Przechodzenie między temperaturą komfortową i temperaturą ECO
INFORMACJE	Wyświetlanie informacji dotyczących aktualnych temperatur i wilgotności pomieszczenia.
USTAWIENIA	Otwieranie menu USTAWIENIA.
Pozycja menu	Opis
■ INFORMACJE	
<input type="checkbox"/> ■ OPROGRAM ELEMENT OB-SŁUGOW	Wersja oprogramowania zainstalowanego w urządzeniu.
<input type="checkbox"/> ■ OBIEG GRZEWCZY	Obieg grzewczy, dla którego zainstalowane jest urządzenie.
■ PROGRAM GRZEWCZY	Wybór pór, w których grzanie będzie odbywało się do temperatury komfortowej. Między tymi przedziałami czasowymi grzanie odbywa się do temperatury ECO. Wartości zadane temperatury można nastawić w urządzeniu w punkcie menu USTAWIENIA / GRZANIE / TEMPERATURA KOMFORTOWA i TEMPERATURA ECO. Po ustawieniu wartości zadanych w urządzeniu punktów menu nie można już nastawić przez regulator pomp ciepła.
■ USTAWIENIA	Niektóre punkty menu są chronione kodem. Fabrycznie zaprogramowanym kodem jest 1 0 0 0. Nastawianie tych punktów menu należy powierzyć wyspecjalizowanemu instalatorowi.
<input type="checkbox"/> ■ WIDOK	Przez wprowadzenie kodu odblokuje się na określony czas parametry chronione kodem.
<input type="checkbox"/> ■ INFORMACJE OGÓLNE	
<input type="checkbox"/> ■ JEZYK	Wybór żądanego języka systemowego.
<input type="checkbox"/> ■ KONTRAST	Nastawianie żądanego kontrastu wyświetlacza.
<input type="checkbox"/> ■ JASNOŚĆ	Nastawianie jasności wyświetlacza obowiązującej podczas obsługi urządzenia.
<input type="checkbox"/> ■ JASNOSC WYL	Nastawianie jasności wyświetlacza obowiązującej, gdy urządzenie nie jest obsługiwane.
<input type="checkbox"/> ■ TEMPERATURA POMIESZCZENIA KOREKTA	Nastawić ten parametr, jeśli czujnik temperatury urządzenia nie dokonuje prawidłowego pomiaru temperatury pomieszczenia z uwagi na miejsce montażu.

Menu	Zasada działania pokrętła Touch-Wheel
<input type="checkbox"/> ■ WILGOTNOSC POM KOREKTA	Nastawić ten parametr, jeśli czujnik wilgotności urządzenia nie dokonuje prawidłowego pomiaru wilgotności pomieszczenia z uwagi na miejsce montażu.
<input type="checkbox"/> ■ CZUŁOŚĆ NA DOTYK	Nastawianie czułości pokrętła Touch-Wheel i przycisków dotykowych.
<input type="checkbox"/> ■ USUN MIN / MAX	Usuwanie wartości minimalnych i maksymalnych (menu INFO).
<input type="checkbox"/> ■ NASTAWY FABRYCZNE	Przywracanie nastaw fabrycznych urządzenia.
<input type="checkbox"/> ■ GRZANIE	
<input type="checkbox"/> ■ TEMPERATURA KOMFORTOWA	Nastawianie temperatury zadanej pomieszczenia.
<input type="checkbox"/> ■ TEMPERATURA ECO	Nastawianie temperatury zadanej pomieszczenia.
<input type="checkbox"/> ■ WPLYW POMIESZCZENIA	0 = czujnik temperatury tylko rejestruje temperaturę. >0 = czujnik temperatury uczestniczy w regulacji temperatury pomieszczenia. Im wyższa wartość, tym większy wpływ ma czujnik temperatury pomieszczenia. Z chwilą osiągnięcia temperatury zadanej pompa obiegu grzewczego wyłącza się.
<input type="checkbox"/> ■ NACHYL KRZYWEJ GRZEWCZEJ	Wyspecjalizowany instalator nastawił wcześniej optymalną krzywą grzewczą dla każdego obiegu grzewczego instalacji w danym budynku. W przypadku obiegu grzewczego 1 krzywa grzewcza odnosi się do temperatury powrotu pompy ciepła, a w przypadku obiegu grzewczego 2 do temperatury zasilania mieszacza. W razie potrzeby dostosować krzywą grzewczą.
<input type="checkbox"/> ■ WIDOK KRZYWEJ GRZEWCZEJ	Wyświetlanie aktualnie wybranej krzywej grzewczej.

## 6. Konserwacja

Do konserwacji elementów z tworzywa sztucznego wystarcza wilgotna ściereczka. Nie wolno używać szorujących, ani rozpuszczających środków czyszczących.

## 7. Usuwanie problemów

Jeśli nie można usunąć przyczyny usterki, należy wezwać wyspecjalizowanego instalatora. W celu usprawnienia i przyspieszenia pomocy należy podać numer urządzenia z tabliczki znamionowej (000000-0000-000000).

# INSTALACJA

## 8. Bezpieczeństwo

Instalacja, uruchomienie, jak również konserwacja i naprawa urządzenia mogą być wykonane wyłącznie przez wyspecjalizowanego instalatora.

### 8.1 Ogólne wskazówki dotyczące bezpieczeństwa

Producent zapewnia prawidłowe działanie i bezpieczeństwo eksploatacji tylko w przypadku stosowania oryginalnego osprzętu, przeznaczonego do tego urządzenia, oraz oryginalnych części zamiennych.

### 8.2 Przepisy, normy i wymagania



#### Wskazówka

Należy przestrzegać krajowych i lokalnych przepisów oraz wymogów.

## 9. Opis urządzenia

Urządzenie jest zdalnym sterowaniem dla podłączonego regulatora pompy ciepła. Za pomocą urządzenia można sterować jednym obiegiem grzewczym. Regulator pompy ciepła reguluje temperaturę grzania na podstawie zmierzonej temperatury pomieszczenia i nastawionej temperatury zadanej.

## 10. Montaż

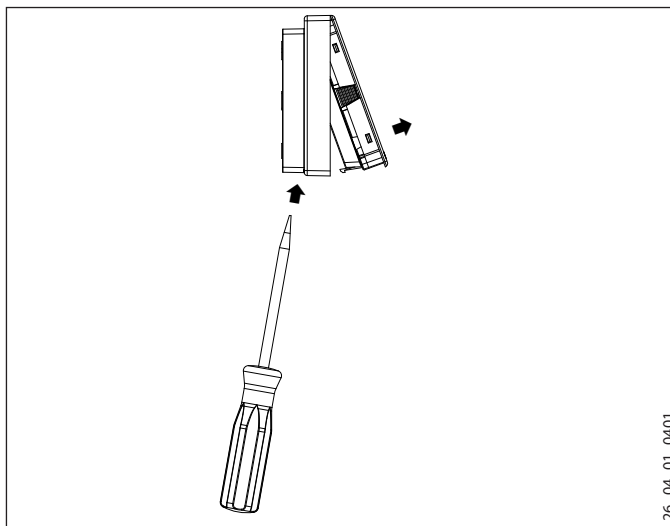
### 10.1 Miejsce montażu

Aby zapewnić prawidłowe funkcjonowanie należy zwrócić uwagę na poniższe wymagania dotyczące miejsca montażu.

- ▶ Umieścić urządzenie na ścianie wewnętrznej, ale nie wewnątrz.
- ▶ Nie zakrywać urządzenia zasłonami itp.
- ▶ Nie wystawiać urządzenia na bezpośrednie ciepło zewnętrzne (np. pochodzące ze słońca lub ogrzewania).
- ▶ Unikać bezpośrednich przeciągów, powodowanych przez okna lub drzwi.

### 10.2 Przygotowania

Aby zamontować urządzenie, należy wyjąć je z obudowy ściiennej:



- ▶ Odblokować haczyk blokujący, znajdujący się w otworze na spodzie obudowy ściiennej. Nacisnąć śrubokrętem haczyk blokujący.
- ▶ Poprowadzić czterożyłowy przewód do transmisji danych od regulatora pompy ciepła do miejsca montażu urządzenia.

Do montażu przewód do transmisji danych musi wystawać ze ściany na 20–30 cm.

#### 10.2.1 Montaż z puszką podtynkową

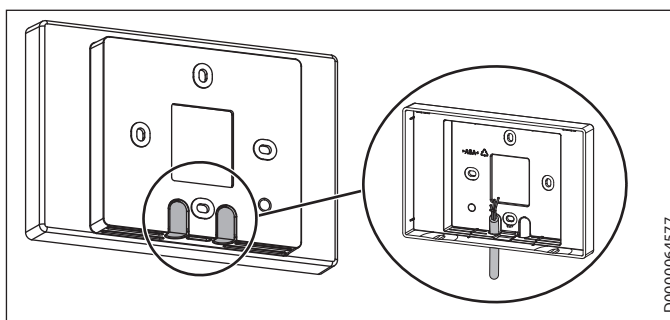
Do montażu ściennego zalecamy zastosowanie puszki podtynkowej, w której można schować przewód do transmisji danych.

- ▶ Zwrócić uwagę, aby otwory na śruby puszki podtynkowej były ustawione poziomo lub pionowo w stosunku do siebie.

#### 10.2.2 Montaż bez puszki podtynkowej

- ▶ Do zamocowania obudowy ściiennej wywiercić cztery otwory ( $\varnothing$  5 mm).
- ▶ Podczas układania przewodu do transmisji danych uważać, aby przy wierceniu otworów mocujących nie uszkodzić przewodu.

W obszarze otworu na przewód (za obudową ścienną) musi być miejsce mogące pomieścić przewód do transmisji danych, o długości 20–30 cm.

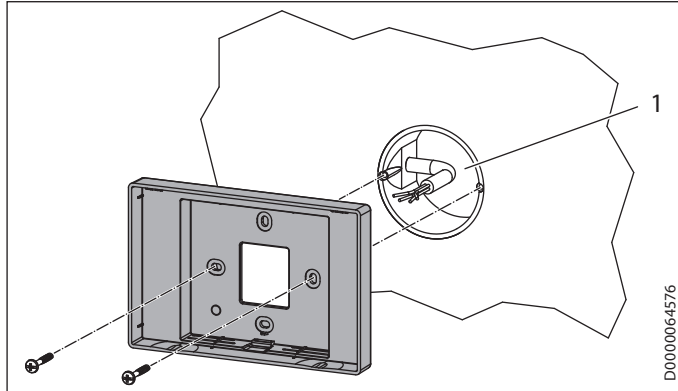


- ▶ Wyłamać jeden z przepustów w miejscach do wyłamania w obudowie ściiennej.
- ▶ Poprowadzić przewód do transmisji danych od tyłu przez przepust.



## Podłączenie elektryczne

### 10.2.3 Montaż obudowy ściennej



1 Puszka podtynkowa

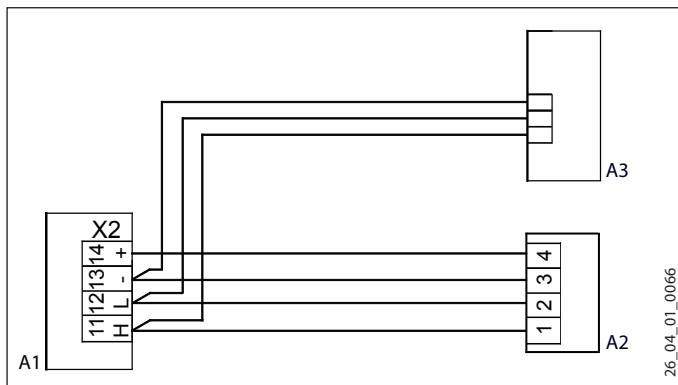
- ▶ Dołączonymi śrubami zamocować obudowę ścienną na puszcze podtynkowej lub na ścianie.

## 11. Podłączenie elektryczne

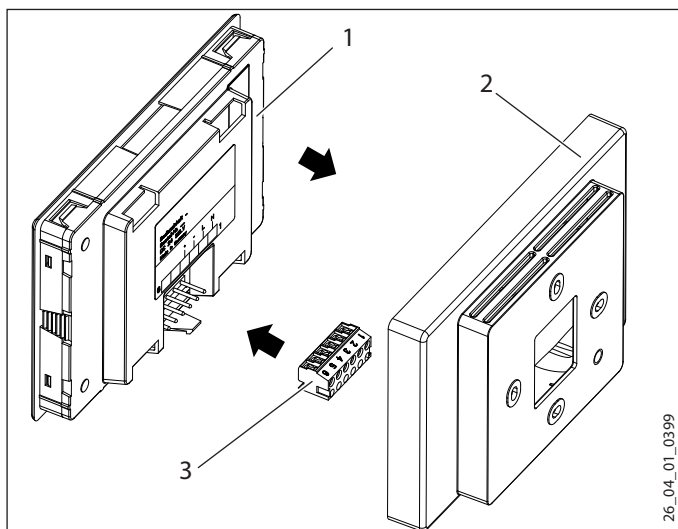


### Szkody materialne

Zwrócić uwagę na biegunowość w urządzeniu i regulatorze pompy ciepła.



A1 Regulator pompy ciepła WPM  
A2 Zdalne sterowanie FEK 2  
A3 Pompa ciepła



1 Urządzenie  
2 Obudowa ścienna  
3 6-biegunowe gniazdo wtykowe

- ▶ Podłączyć przewód do transmisji danych do gniazda wtykowego.
- ▶ Połączyć gniazdo wtykowe z tyłem urządzenia.

## 12. Uruchomienie

### 12.1 Pierwsze uruchomienie

Gdy urządzenie zostało połączone z regulatorem pompy ciepła, uruchomiony zostanie asystent uruchomienia. Asystent uruchomienia prowadzi użytkownika przez najważniejsze nastawy podstawowe.

- ▶ Nastawić obieg grzewczy, za który odpowiedzialne jest urządzenie. Obieg grzewczy można również przyporządkować z poziomu regulatora pompy ciepła (USTAWIENIA / GRZANIE / ZDALNE STEROWANIE / WYBOR OBIEGU GRZEWCZEGO).

### 12.2 Przekazanie urządzenia

- ▶ Objaśnić użytkownikowi sposób działania urządzenia i zapoznać go ze sposobem użytkowania.



### Wskazówka

Niniejszą instrukcję obsługi i instalacji należy zachować. Należy przestrzegać wszystkich informacji zawartych w niniejszej instrukcji. Zawierają one wskazówki dotyczące bezpieczeństwa, obsługi, instalacji i konserwacji urządzenia.

## 13. Dane techniczne

### 13.1 Tabela danych

		FEK 2
		200168
Wysokość	mm	97
Szerokość	mm	147
Głębokość	mm	33
Zakres nastaw	K	± 5

## Gwarancja

Urządzeń zakupionych poza granicami Niemiec nie obejmują warunki gwarancji naszych niemieckich spółek. Ponadto w krajach, w których jedna z naszych spółek córek jest dystrybutorem naszych produktów, gwarancji może udzielić wyłącznie ta spółka. Taka gwarancja obowiązuje tylko wówczas, gdy spółka-córka sformułowała własne warunki gwarancji. W innych przypadkach gwarancja nie jest udzielana.

Nie udzielamy gwarancji na urządzenia zakupione w krajach, w których żadna z naszych spółek córek nie jest dystrybutorem naszych produktów. Ewentualne gwarancje udzielone przez importera zachowują ważność.

## Ochrona środowiska i recycling

Pomóż chronić środowisko naturalne. Materiały po wykorzystaniu należy utylizować zgodnie z krajowymi przepisami.

### KEZELÉS

1.	Általános tudnivalók	40
1.1	Párhuzamosan érvényes dokumentumok	40
1.2	Biztonsági tudnivalók	40
1.3	A dokumentumban használt egyéb jelölések	41
1.4	Mértékegységek	41
2.	Biztonság	41
2.1	Rendeltetésszerű használat	41
2.2	Általános biztonsági tudnivalók	41
2.3	Tanúsítvány	41
3.	A készülék leírása	41
4.	Kezelés	41
4.1	Kezelőszervek	41
4.2	Kezdőképernyő	42
5.	Menü	42
6.	Ápolás	43
7.	Hibaelhárítás	43

### TELEPÍTÉS

8.	Biztonság	44
8.1	Általános biztonsági tudnivalók	44
8.2	Előírások, szabványok és rendelkezések	44
9.	A készülék leírása	44
10.	Szerelés	44
10.1	A telepítés helye	44
10.2	Előkészületek	44
11.	Elektromos csatlakoztatás	45
12.	Üzembe helyezés	45
12.1	Első üzembe helyezés	45
12.2	A készülék átadása	45
13.	Műszaki adatok	45
13.1	Adattáblázat	45

### GARANCIA

### KÖRNYEZETVÉDELLEM ÉS ÚJRAHASZNOSÍTÁS

# KEZELÉS

## 1. Általános tudnivalók

A „Kezelés” c. fejezet a felhasználók és a szakszerelők részére készült.

A „Telepítés” c. fejezet a szakszerelők részére készült.




### Tudnivaló

Használat előtt figyelmesen olvassa el ezt az útmutatót, és őrizze meg.

Ha a készüléket továbbadja, akkor az útmutatót is adja át a következő felhasználónak.

### 1.1 Párhuzamosan érvényes dokumentumok

 WPM hőszivattyú-vezérlő kezelési és telepítési útmutatója

 A hőszivattyú kezelési és telepítési útmutatója

### 1.2 Biztonsági tudnivalók

#### 1.2.1 A biztonsági tudnivalók felépítése




#### JELZŐSZÓ A veszély jellege

Itt a biztonsági tudnivalók figyelmen kívül hagyásából adódó esetleges következmények találhatók.

► Itt a veszély elhárításához szükséges intézkedések találhatók.

#### 1.2.2 Szimbólumok, a veszély jellege

Szimbólum	A veszély jellege
	Sérülés

#### 1.2.3 Jelzőszavak

JELZŐSZÓ	Jelentése
VESZÉLY	Olyan tudnivalók, amelyek figyelmen kívül hagyása sérüléshez vagy halálhoz vezet.
FIGYELMEZTETÉS	Olyan tudnivalók, amelyek figyelmen kívül hagyása sérüléshez vagy halálhoz vezethet.
VIGYÁZAT	Olyan tudnivalók, amelyek figyelmen kívül hagyása közepesen súlyos vagy könnyű sérülésekhez vezethet.



### 1.3 A dokumentumban használt egyéb jelölések



#### Tudnivaló

Az általános tudnivalókat a mellettük lévő szimbólumok jelölik.

► Gondosan olvassa el ezt a fejezetet.

Szimbólum	Jelentése
	Anyagi kár (a készülék sérülése, közvetett kár, környezeti kár)
	A készülék ártalmatlanítása

► Ez a szimbólum teendőkre utal. A szükséges műveleteket lépésről lépésre ismertetjük.

□ □ ■ Ezek a szimbólumok a szoftvermenük szintjeit jelölik (ebben a példában a 3. szintet).

### 1.4 Mértékegységek



#### Tudnivaló

Egyéb utasítás híján a méretek mm-ben értendők.

## 2. Biztonság

### 2.1 Rendeltetés szerű használat

A készülék háztartási környezetben történő használatra készült. A készülék betanítás nélkül is biztonságosan használható. A készülék nem háztartási környezetben – pl. a kisiparban – is használható, amennyiben a felhasználás módja azonos.

Más jellegű vagy ettől eltérő felhasználás nem minősül rendeltetés szerűnek. A rendeltetés szerű használatba a jelen útmutatóban, valamint a használt tartozékok útmutatóiban foglaltak betartása is beleértendő.

### 2.2 Általános biztonsági tudnivalók



#### FIGYELMEZTETÉS Sérülés

A készüléket 8 éves kort betöltött gyermekek, valamint testi, érzékszervi vagy szellemi fogyatékosokkal élők, nem hozzáértő és a terméket nem ismerő személyek csak megfelelő felügyelet mellett, vagy a készülék biztonságos használatával kapcsolatos alapvető utasítások és a járulékos veszélyek ismeretében használhatják. Gyermekek nem játszhatnak a készülékkel. Gyermekek tisztítást és felhasználói karbantartást felügyelet nélkül nem végezhetnek.

### 2.3 Tanúsítvány

Lásd a készülék típusabláját.

## 3. A készülék leírása

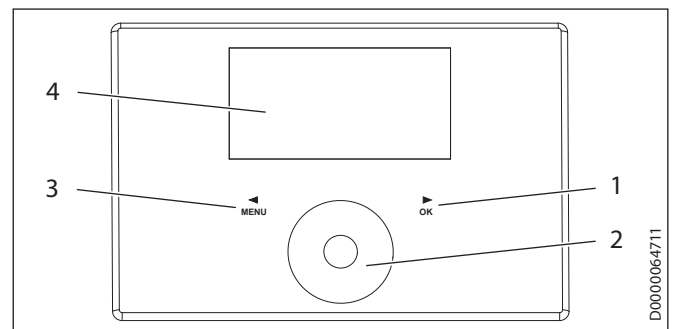
A digitális távirányító lehetővé teszi a fűtőkör működtetését. A készülék méri a relatív páratartalmat és a helyiség-hőmérsékletet. A készülék által mért helyiség-hőmérséklet fokozza a hőszivattyú-vezérlő szabályozási minőségét.

A készülék kompatibilis a következő hőszivattyú-vezérlőkkel:

- WPM (1. generáció)
- WPM II, WPM 2.1
- WPM 3(i)

## 4. Kezelés

### 4.1 Kezelőszervek



- |                            |                     |
|----------------------------|---------------------|
| 1 „OK” érintőgomb          | 3 „MENÜ” érintőgomb |
| 2 Touch-Wheel érintőtárcsa | 4 Kijelző           |



#### Tudnivaló

Kesztyű viselése, nedves kéz vagy nyirkos kezelőegység esetén a rendszer számára nehezebb az érintések felismerése és ezáltal a kívánt műveletek végrehajtása.



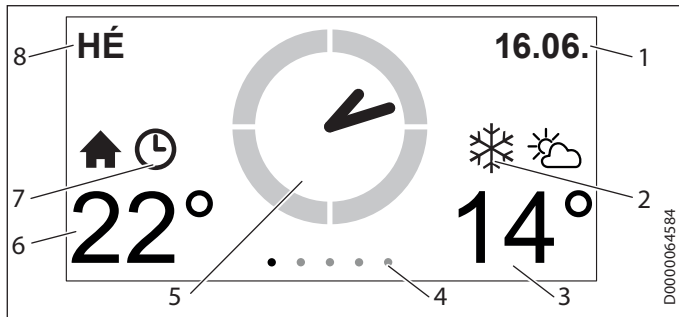
#### Tudnivaló

Túl hosszú idejű érintés esetén a készülék nem reagál.  
► A kívánt művelet végrehajtásához röviden érintse meg az érintőgombokat.

Kezelőszerv	Funkció
Touch-Wheel érintőtárcsa	Beállítások elvégzése, menüpont kiválasztása
„MENÜ” érintőgomb	Balra lapozás, egy menüsinttel visszalépés
„OK” érintőgomb	Jobbra lapozás, menüpont megnyitása, beállítások mentése



### 4.2 Kezdőképernyő



- 1 Dátum
- 2 Fagy
- 3 Kültéri hőmérséklet
- 4 Menüszint
- 5 Idő
- 6 Helyiség-hőmérséklet/-páratartalom
- 7 Aktív üzemmód
- 8 A hét napja

#### Szimbólumok

Szimbólum	Jelentése
	Belső hőmérséklet A belső hőmérséklet szimbóluma
	Fagy 3 °C alatti kültéri hőmérséklet esetén a kijelzőn a hópelyhely szimbólum látható.
	Kültéri hőmérséklet A kültéri hőmérséklet szimbóluma
	Kényelmi üzemmód A fűtőkör a kiválasztott üzemmódban van.
	ECO-üzemmód A fűtőkör a kiválasztott üzemmódban van.
	Készenléti üzemmód A szimbólum világít: A fűtőkör a kiválasztott üzemmódban van. A szimbólum villog: A hőszivattyú a kiválasztott üzemmódban van.
	Program-üzemmód A fűtőkör a kiválasztott üzemmódban van.

### 5. Menü

**Tudnivaló**  
Ha a hőszivattyú-vezérlő nyári üzemmódban van, akkor a készüléken eszközölt beállításoknak nincs semmilyen hatásuk.

**Tudnivaló**  
Ha a hőszivattyú-vezérlőn a készenléti üzemmód van beállítva, akkor az üzemmódot a készülékkel nem lehet módosítani. A kijelzőn villog a „Készenléti üzemmód” szimbólum.

**Tudnivaló**  
Ha a felhasználó 1 percnél hosszabb ideig semmilyen műveletet nem végez (nem forgat el semmilyen beállítógombot és nem érinti meg a „MENÜ” vagy az „OK” gombot), akkor a készülék kijelzője automatikusan a kezdőképernyőre kapcsol.

**Tudnivaló**  
Ha a felhasználó 10 percnél hosszabb ideig semmilyen műveletet nem végez (nem forgat el semmilyen beállítógombot és nem érinti meg a „MENÜ” vagy az „OK” gombot), akkor a készülék kijelzője a menüstruktúrából automatikusan a kezdőképernyőre kapcsol. Az „OK” megérintésével a jóvá nem hagyott paraméter-módosítások elvesznek. A paraméterek megtartják korábban beállított értéküket.

- ▶ Az érintőgombokkal navigáljon a kívánt menühöz.
- ▶ Mozgassa az ujját a Touch-Wheel érintőtárcsa felett, hogy a menütől függően beállítsa a különböző értékeket.

Menü	A Touch-Wheel érintőtárcsa működése
Kezdőképernyő	Igazítsa a helyiségek komforthőmérsékletét a hozzárendelt fűtőkörhöz. Ha a hőszivattyú-vezérlő átkapcsolt RCO üzemmódba, akkor a hőmérsékletet nem lehet módosítani.
ECO	Állítson be egy időtartamot, amelynek során a fűtés csökkentett üzemmódban megy végbe (ECO hőmérséklet).
ÜZEMMÓD	Kapcsolja át a fűtőkör üzemmódját.
<b>Szimbólum</b>	<b>Jelentése</b>
	Kényelmi üzemmód A fűtőkör a hőmérsékletet folyamatosan a komfortértéken tartja.
	ECO-üzemmód A fűtőkör a hőmérsékletet folyamatosan az ECO hőmérsékleten tartja.
	Készenléti üzemmód A fagyvédelmi funkció aktív. A fűtés előremenő ági hőmérséklete 5 °C-os helyiség-hőmérséklet-alapjelre vonatkoztatva került kiszámításra.



Menü	A Touch-Wheel érintőtárcsa működése
	Programozási üzemmód A fűtés óraprogram szerint történik (lásd a BEÁLLÍTÁSOK / FŰTÉSI PROGRAM menüpontot). Átkapcsolás a komfort és az ECO hőmérséklet között
INFÓ	Hívja be a helyiség aktuális hőmérsékletére és páratartalmára vonatkozó információkat.
BEÁLLÍTÁSOK	Nyissa meg a BEÁLLÍTÁSOK menüt.
Menüpont	Leírás
■ INFÓ	
<input type="checkbox"/> ■ KEZELŐEGYSÉG-SZOFTVER	A készülékre telepített szoftver verziója.
<input type="checkbox"/> ■ FŰTŐKÖR	Fűtőkör, amelyre a készüléket felszerelték.
■ FŰTÉSI PROGRAM	Állítsa be azokat az időtartamokat, ameddig komforthőmérsékletre kell felfűteni. Az ezen kívül eső időszakokban a rendszer az ECO hőmérsékletre fűt fel. A hőmérséklet névleges értékeit a készüléken a BEÁLLÍTÁSOK / FŰTÉS / KOMFORTHŐMÉRSÉKLET és ECO HŐMÉRSÉKLET menüpontban lehet beállítani. Ha a névleges értékeket a készüléken állítja be, akkor a menüpontokat a hőszivattyú-vezérlő segítségével a továbbiakban már nem lehet beállítani.
■ BEÁLLÍTÁSOK	Bizonyos menüpontokat kód véd. A gyárilag programozott kód 1 0 0 0. Állítsa be ezeket a menüpontokat szakszerelővel.
<input type="checkbox"/> ■ NÉZET	A kód megadásával bizonyos időtartamra feloldható a kóddal védett paraméterek védelme.
<input type="checkbox"/> ■ ÁLTALÁNOS	
<input type="checkbox"/> ■ NYELV	Állítsa be a rendszer kívánt nyelvét.
<input type="checkbox"/> ■ KONTRASZT	Állítsa be a kijelző kívánt kontrasztját.
<input type="checkbox"/> ■ FÉNYESSÉG	Állítsa be, hogy milyen fényerővel működjön a kijelző a készülék használata közben.
<input type="checkbox"/> ■ FÉNYESSÉG KI	Állítsa be, hogy milyen fényerővel működjön a kijelző, ha nem használja a készüléket.
<input type="checkbox"/> ■ HELYSÉG-HŐMÉRSÉKLET KORRIGÁLÁS	Ezt a paramétert akkor kell beállítani, ha a készülék hőmérséklet-érzékelője a felszerelési hely miatt szabálytalanul méri a helyiség-hőmérsékletét.
<input type="checkbox"/> ■ HELYS PÁRATART KORRIGÁLÁS	Ezt a paramétert akkor kell beállítani, ha a készülék nedvességérzékelője a felszerelési hely miatt szabálytalanul méri a helyiség páratartalmát.
<input type="checkbox"/> ■ ÉRINTÉSERZÉKENYSÉG	Állítsa be a Touch-Wheel érintőtárcsa és az érintőgombok érzékenységét.
<input type="checkbox"/> ■ MIN/MAX TÖRLÉS	Törölje a minimális és a maximális értékeket (INFÓ menü).

Menü	A Touch-Wheel érintőtárcsa működése
<input type="checkbox"/> ■ GYÁRI BEÁLLÍTÁS	Állítsa vissza a készüléket a kiszállításkori állapotba.
<input type="checkbox"/> ■ FŰTÉS	
<input type="checkbox"/> ■ KOMFORTHŐMÉRSÉKLET	Állítsa be a helyiség-hőmérséklet-alapjellet.
<input type="checkbox"/> ■ ECO HŐMÉRSÉKLET	Állítsa be a helyiség-hőmérséklet-alapjellet.
<input type="checkbox"/> ■ BELSŐ HŐMÉRSÉKLET	0 = A helyiségérzékelő csak a hőmérsékletet regisztrálja. > 0 = A helyiségérzékelő szabályozza is a helyiség-hőmérsékletet. Minél nagyobb az érték, annál nagyobb a helyiségérzékelő hatása. A hőmérséklet-alapjel elérésekor a fűtőkör keringető szivattyúja kikapcsolódik.
<input type="checkbox"/> ■ FŰTÉSI JELLEGGÖRBE MERED.	Szakszerelője mindegyik fűtőkörhöz az épület és a rendszer feltételeinek megfelelő fűtési jelleggörbét állított be. A fűtési jelleggörbe az 1. fűtőkör esetében a hőszivattyú visszatérő ági hőmérsékletére, a 2. fűtőkör esetében pedig a keverő előremenő ági hőmérsékletre vonatkozik. Szükség esetén igazítsa hozzá a fűtési jelleggörbét.
<input type="checkbox"/> ■ FŰTÉSI GÖRBE NÉZET	Jelenítse meg a beállított aktuális fűtési jelleggörbét.

## 6. Ápolás

A műanyagból készült részek tisztítására egy nedves kendő elegendő. Súroló vagy oldó hatású tisztítószer használata tilos!

## 7. Hibaelhárítás

Ha az okokat nem tudja elhárítani, akkor hívjon szakszerelőt. A jobb és gyorsabb segítség érdekében adja meg a típustáblán feltüntetett gyári számot (000000-0000-000000).

# TELEPÍTÉS

## 8. Biztonság

A készülék telepítését, üzembe helyezését, illetve karbantartását és javítását csak szakszerelő végezheti.

### 8.1 Általános biztonsági tudnivalók

A kifogástalan működést és az üzembiztonságot csak abban az esetben garantáljuk, ha a készülékhez az ajánlott tartozékokat és pótalkatrészeket használják.

### 8.2 Előírások, szabványok és rendelkezések



#### Tudnivaló

Tartson be minden nemzeti és helyi előírást, illetve rendeletet.

## 9. A készülék leírása

A készülék a csatlakoztatott hőszivattyú-vezérlő távirányítója-ként szolgál. A készülékkel egyetlen fűtőkört lehet kezelni. A hőszivattyú-vezérlő a mért helyiség-hőmérséklet és a beállított hőmérséklet-alapjel alapján szabályozza a fűtési hőmérsékletet.

## 10. Szerelés

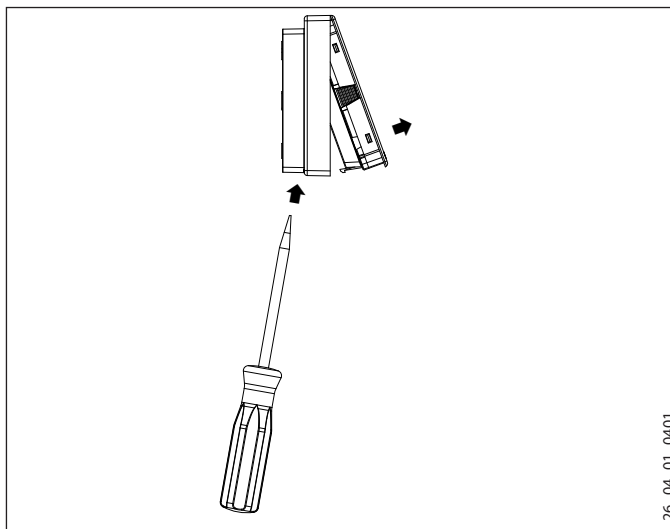
### 10.1 A telepítés helye

A kifogástalan működés biztosítása érdekében vegye figyelembe a felszerelés helyszínével szemben támasztott alábbi követelményeket.

- ▶ Szerelje a készüléket belső falra, de ne falmélyedésbe.
- ▶ Ne takarja le a készüléket függönnyel vagy hasonló tárggyal.
- ▶ Ne tegye ki a készüléket közvetlen külső hőhatásnak (például napsugárzás vagy fűtés).
- ▶ Kerülni kell a keresztzhuzatot.

### 10.2 Előkészületek

A felszereléshez ki kell vennie a készüléket a falra szerelhető burkolatból:



26\_04\_01\_0401

- ▶ Reteszelve ki a falra szerelhető burkolat alján lévő nyílásban található rögzítő horgot. Csavarhúzóval gyakoroljon nyomást a rögzítő horogra.
- ▶ Vezessen négyeres adatkábelt a hőszivattyú-vezérlőtől a készülék felszerelési helyéig.

A szereléshez az adatkábelnek 20 ... 30 centiméternyire ki kell állnia a falból.

#### 10.2.1 Felszerelés súllyesztett kapcsolódobozzal

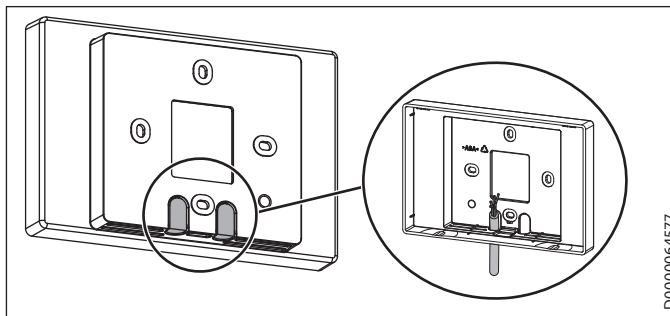
A fali rögzítéskor ajánlatos az adatkábel elhelyezésére alkalmas súllyesztett csatlakozódobozt használni.

- ▶ Ügyeljen arra, hogy a súllyesztett kapcsolódoboz csavarbefogói egymáshoz képest vízszintesen vagy függőlegesen helyezkedjenek el.

#### 10.2.2 Felszerelés súllyesztett csatlakozó kapcsolódoboz nélkül

- ▶ A falra szerelhető burkolat rögzítéséhez fúrjon ki négy lyukat (Ø 5 mm).
- ▶ Az adatkábel elhelyezésekor vigyázzon, nehogy a kábel a rögzítőfuratok kifúrásakor megrongálódjon.

A kábel bevezetési nyílásnál (a falra szerelhető burkolat mögött) rendelkezésre kell állnia egy 20 ... 30 cm hosszú adatkábel elhelyezésére szolgáló tárolónak.

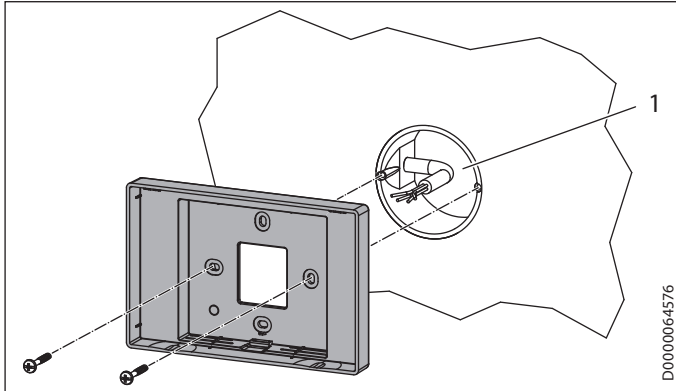


D0000064577

- ▶ Törje át a falra szerelhető burkolat egyik névleges áttörési pontját.
- ▶ Hátról vezesse át az adatkábelt az áttört nyíláson.



### 10.2.3A falra szerelhető burkolat felszerelése



1 Süllyesztett kapcsolódoboz

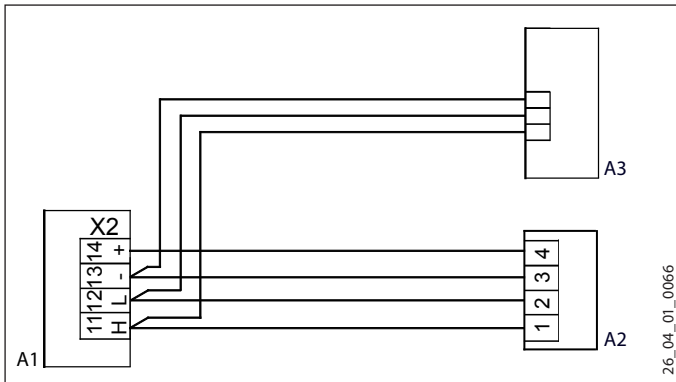
- ▶ Erősítse a falra szerelhető burkolatot a készletben található csavarokkal a süllyesztett kapcsolódobozhoz vagy a falhoz.

## 11. Elektromos csatlakoztatás

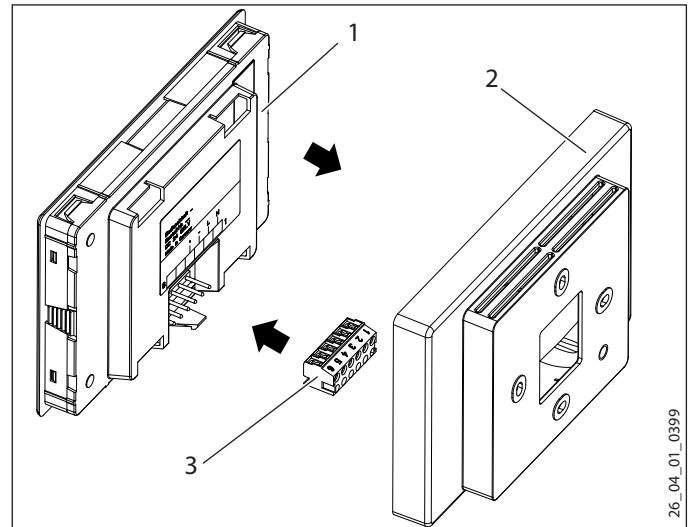


### Anyagi kár

Ügyeljen a készüléken és a hőszivattyú-vezérlőn feltüntetett polarításra.



A1 WPM hőszivattyú-vezérlő  
A2 FEK 2 távirányító  
A3 Hőszivattyú



1 Készülék  
2 Falra szerelhető burkolat  
3 6 pólusú kapcsolóhévelyes csatlakozódugó

- ▶ Csatlakoztassa az adatkábelt a dugaszolóaljzatba.
- ▶ Csatlakoztassa a kapcsolóhévelyes csatlakozódugót a készülék hátoldalához.

## 12. Üzembe helyezés

### 12.1 Első üzembe helyezés

Miután összekapcsolta a készüléket a hőszivattyú-vezérlővel, bekapcsolódik az üzembe helyezési segéd. Az üzembe helyezési segéd végigvezeti Önt a legfontosabb alapbeállításokon.

- ▶ Állítsa be azt a fűtőkört, amelyet a készüléknek szabályoznia kell. A fűtőkört a hőszivattyú-vezérlőből is hozzá lehet rendelni (BEÁLLÍTÁSOK / FŰTÉS / TÁVIRÁNYÍTÓ / FŰTŐKÖR-LEOVALASZTÁS).

### 12.2 A készülék átadása

- ▶ Magyarozza el a felhasználónak a készülék működését és mutassa be neki annak használatát.



### Tudnivaló

Adja át jelen kezelési és telepítési útmutatót a felhasználónak gondos megőrzésre. A jelen útmutatóban található utasításokat maradéktalanul be kell tartani, mert azok fontos figyelmeztetéseket tartalmaznak a készülék biztonsága, kezelése, telepítése és karbantartása tekintetében.

## 13. Műszaki adatok

### 13.1 Adattáblázat

		FEK 2 200168
Magasság	mm	97
Szélesség	mm	147
Mélység	mm	33
Beállítási tartomány	K	± 5

## **Garancia**

A Németországon kívül vásárolt készülékekre nem érvényesek cégünk németországi vállalatainak garanciális feltételei. Az olyan országokban, amelyekben termékeinket egy leányvállalatunk terjeszti, a garanciát elsősorban a leányvállalatunk biztosítja. Garancia csak akkor nyújtható, ha az adott leányvállalat kiadta saját garanciális feltételeit. Azon felül semmilyen garanciát nem nyújtunk.

Az olyan készülékekre nem tudunk garanciát biztosítani, amelyek olyan országokban vásároltak meg, amelyekben nincs leányvállalatunk. Ezek a rendelkezések nem érintik az importőr által biztosított esetleges garanciát.

## **Környezetvédelem és újrahasznosítás**

Kérjük, segítsen a környezet védelmében. Használat után az anyagokat a helyi hatósági előírások szerint kell hulladékba juttatni.





STIEBEL ELTRON GmbH & Co. KG  
Dr.-Stiebel-Str. 33 | 37603 Holzminden  
Tel. 05531 702-0 | Fax 05531 702-480  
info@stiebel-eltron.de  
www.stiebel-eltron.de

tecalor GmbH  
Lüchtringer Weg 3 | 37603 Holzminden  
Tel. 05531 99068-95700 | Fax 05531 99068-95712  
info@tecalor.de  
www.tecalor.de



Irrtum und technische Änderungen vorbehalten! | Subject to errors and technical changes! | Sous réserve d'erreurs et de modifications techniques! | Onder voorbehoud van vergissingen en technische wijzigingen! | Salvo error o modificación técnica! | Rätt till misstag och tekniska ändringar förbehålls! | Excepto erro ou alteração técnica | Zastrzeżone zmiany techniczne i ewentualne błędy | Omyly a technické změny jsou vyhrazeny! | A muszaki változtatások és tévedések jogát fenntartjuk! | Отсутствие ошибок не гарантируется. Возможны технические изменения. | Chyby a technické zmeny sú vyhradené!

Stand 9168

A 337722-40991-9374