

XCKP2145P16

OsiSense XCKP - inter. de pos. - levier galet plast. long -1O+1F- brusque - M16



Principales

Gamme de produits	OsiSense XC
Nom de gamme	Format standard
Fonction produit	Commutateur de fin de course
Nom de l'appareil	XCKP
Forme du capteur	Compact
Type de carter	Fixe
Type de tête	Tête rotative
Matière	Plastique
Matière du corps	Plastique
Matière de la tête	Zamak
Mode de fixation	Par le corps
Mouvement tête de commande	Tournant
Type d'unité de commande	Levier à galet à rappel thermoplastique longueur variable
Type d'approche	Approche latérale, 2 directions
Nombre de pôles	2
Description des contacts	1 "O" + 1 "F"
Fonctionnement des contacts	À action brusque

Complémentaires

Mouvement d'attaque	Avec came 30°
Raccordement électrique	Borniers à vis-étrier, capacité de serrage: 1 x 0,34...2 x 1,5 mm ²
Entrée de câble	1 entrée fileté pour presse-étoupe M16 x 1,5, diamètre extérieur du câble: 4...8 mm
Forme d'isolation entre contacts	Zb
Ouverture positive	Avec
Couple minimum pour ouverture positive	0,25 N.m
Couple minimal d'actionnement	0,1 N.m
Vitesse d'attaque maximale	1,5 m/s
Précision de répétition	0,1 mm sur les points d'enclenchement avec 1 million de cycles d'opération
Désignation code des contacts	A300, AC-15 (Ue = 240 V), Ie = 3 A, Ithe = 10 A se conformer à EN/CEI 60947-5-1 appendix A Q300, DC-13 (Ue = 250 V), Ie = 0,27 A se conformer à EN/CEI 60947-5-1 appendix A
[Ui] tension assignée d'isolement	300 V se conformer à UL 508 500 V (degré de pollution 3) se conformer à IEC 60947-1 300 V se conformer à CSA C22.2 No 14
Résistance maximale entre bornes	25 MΩ se conformer à CEI 60255-7 catégorie 3
[Uimp] tension assignée de tenue aux chocs	6 KV se conformer à IEC 60664 6 kV se conformer à IEC 60947-1
Protection contre les courts-circuits	10 A cartouche fusible, type gG

Durée de vie électrique	5000000 Cycle, DC-13, 120 V, 4 W, cadence de fonctionnement <60 cyc/mn, facteur de charge: 0,5 se conformer à CEI 60947-5-1 appendix C 5000000 Cycle, DC-13, 24 V, 10 W, cadence de fonctionnement <60 cyc/mn, facteur de charge: 0,5 se conformer à CEI 60947-5-1 appendix C 5000000 cycle, DC-13, 48 V, 7 W, cadence de fonctionnement <60 cyc/mn, facteur de charge: 0,5 se conformer à CEI 60947-5-1 appendix C
Endurance mécanique	10000000 cycle
Largeur	31 mm
Hauteur	65 mm
Profondeur	30 mm
Poids du produit	0,145 kg
Description des bornes ISO n°1	(21-22)NC (13-14)NO

Environnement

Tenue aux chocs mécaniques	50 gn pour 11 ms se conformer à CEI 60068-2-27
Tenue aux vibrations	25 gn (f= 10...500 Hz) se conformer à CEI 60068-2-6
Degré de protection IP	IP66 se conformer à CEI 60529 IP67 se conformer à CEI 60529
Tenue aux chocs IK	IK04 se conformer à EN 50102
Classe de protection contre les chocs électriques	Classe II se conformer à IEC 61140 Classe II se conformer à NF C 20-030
Température de fonctionnement	-25...70 °C
Température ambiante pour le stockage	-40...70 °C
Traitement de protection	TC
Certifications du produit	CSA UL CCC
Normes	UL 508 EN 60947-5-1 IEC 60947-5-1 IEC 60204-1 EN 60204-1 CSA C22.2 No 14

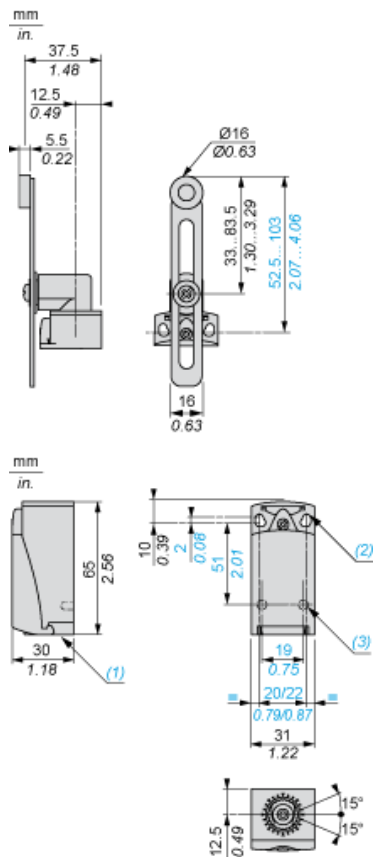
Durabilité de l'offre

Statut environnemental de l'offre	Produit Green Premium
Régulation REACH	Déclaration REACH
Directive RoHS UE	Conformité pro-active (Produit en dehors du scope légal RoHS UE) Déclaration RoHS UE
Sans mercure	Oui
Information sur les exemptions RoHS	Oui
Profil environnemental	Profil Environnemental Du Produit
Profil de circularité	Informations De Fin De Vie

Garantie contractuelle

Garantie	18 mois
----------	---------

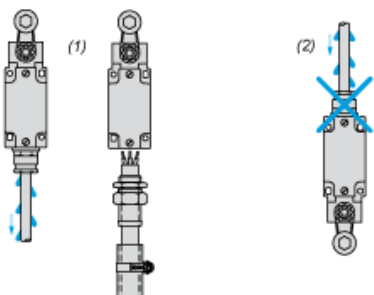
Dimensions



- (1) Entrée taraudée pour M16 x 1,5
- (2) 2 trous oblongs Ø 4,3 x 6,3 mm sur les centres 22 mm, 2 trous Ø 4,3 sur les centres 20 mm.
- (3) 2 trous Ø 3 pour goujons de support, profondeur 4 mm.

Montage avec passage de câble

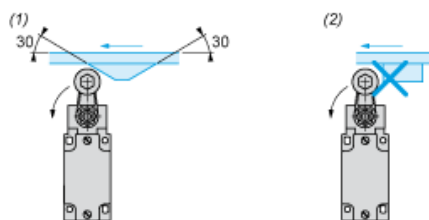
Position du presse-étoupe



- (1) Recommandé
- (2) A éviter

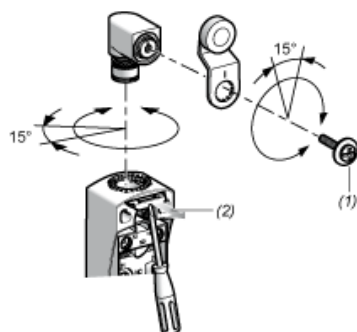
Montage avec têtes rotatives et leviers

Type de came



- (1) Recommandé
- (2) A éviter

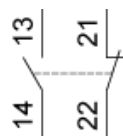
Configuration avec tête ZCE01 et ZCE09



- (1) Couple de serrage (Min : 1) (Max : 1,5)
- (2) Couple de serrage (Min : 0,8) (Max : 1,2)

Schéma de câblage

2 pôles NF + NO - Action de pince



Caractéristiques de l'actionnement

Actionnement du commutateur par came 30°

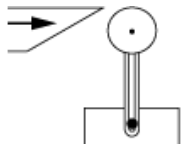
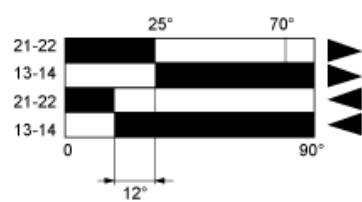


Schéma fonctionnel



- (1)
- (2)
- ▶ (4)
- ◀ (5)

- (1) Fermé
- (2) Ouvert
- (4) Déclenchement
- (5) Réarmement