

KombiSIGN 50 / Accessories

Pied en métal pour tube ø 25mm BK

N° de l'article: 975.840.91

DONNÉES MÉCANIQUES

Hauteur	31 mm
Diamètre	70 mm
Matériaux	Aluminium
Couleur du boîtier	Noir
Poids avec emballage	109 g
Poids du produit	109 g

DONNÉES D'APPROBATION

Conformité CE	Non
WEEE	Non
Conformité Directive ATEX	Non
Conformité CCC	Non
Conformité UL	Non
Conformité FCC	Non
Conformité IC	Non
Certificat EAC disponible	Non
Conformité AS-I	Non
Approbation de l'OACI	Non
Conformité DNV	Non
Conformité RoHS CN	Non

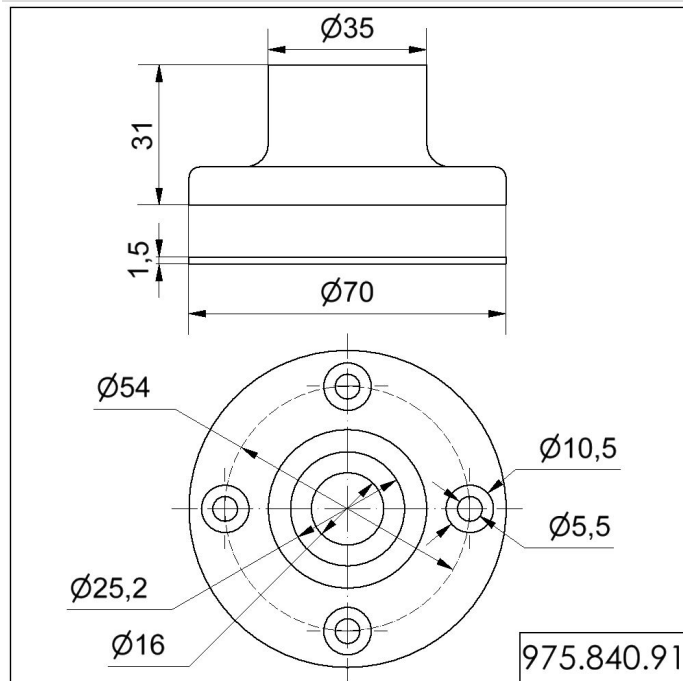


Pour plus d'informations sur l'installation et le montage, reportez-vous au guide d'utilisation approprié sur www.werma.com. Cette copie imprimée est pour information seulement et est sujette à modification.

KombiSIGN 50 / Accessories

Pied en métal pour tube \varnothing 25mm BK

DESSIN



Pour plus d'informations sur l'installation et le montage, reportez-vous au guide d'utilisation approprié sur www.werma.com. Cette copie imprimée est pour information seulement et est sujette à modification.