

Midi Avertisseurs et sirènes / Multi-Tone Sounder 134

**Sirène polyphonique WM 8 sons 24VAC/DC G**

N° de l'article: 134.000.75

**DONNÉES MÉCANIQUES**

|                               |                             |
|-------------------------------|-----------------------------|
| Longueur                      | 91 mm                       |
| Largeur                       | 83 mm                       |
| Hauteur                       | 84 mm                       |
| Diamètre                      | 83 mm                       |
| Matériaux                     | PC                          |
| Couleur du boîtier            | Gris                        |
| Indice de protection          | IP65                        |
| Raccordement                  | Borne à vis                 |
| Section des torons maximale   | 1,50mm <sup>2</sup> / 16AWG |
| Arrivée des câbles            | Gaine à membrane            |
| Arrivée minimale des câbles   | d = 1 mm                    |
| Arrivée maximale des câbles   | d = 9 mm                    |
| Décharge de traction          | Présent (conforme à VDE)    |
| Type de fixation              | Montage mural               |
| Température minimum de servic | -20°C                       |
| Température maximum de servic | +50°C                       |
| Poids avec emballage          | 143 g                       |
| Poids du produit              | 110 g                       |

**DONNÉES ÉLECTRIQUES**

|                                |                        |
|--------------------------------|------------------------|
| Alimentation de fonctionnement | 24V                    |
| Type de tension de service     | AC/DC                  |
| Fréquence de tension de servi  | 50Hz                   |
| Tolérance de tension           | +/- 10%                |
| Alimentation nominale          | 24 VDC                 |
| Courant nominal de service     | 80 mA                  |
| Courant d'appel nominal        | 500 mA                 |
| Classe de protection           | Classe de protection 2 |
| Degré de pollution             | 3                      |

**DONNÉES ACOUSTIQUES**

|                            |                   |
|----------------------------|-------------------|
| Volume (max) à 1m          | 109,0 dB (A)      |
| Image de signal acoustique | Tonalité multiple |
| Quantité de tonalités      | 8 tonalités       |
| Fréquence sonore           | 3000 Hz           |
| Durée de vie acoustique    | min. 5 000 h      |

**DONNÉES D'APPROBATION**

|               |     |
|---------------|-----|
| Conformité CE | Oui |
|---------------|-----|

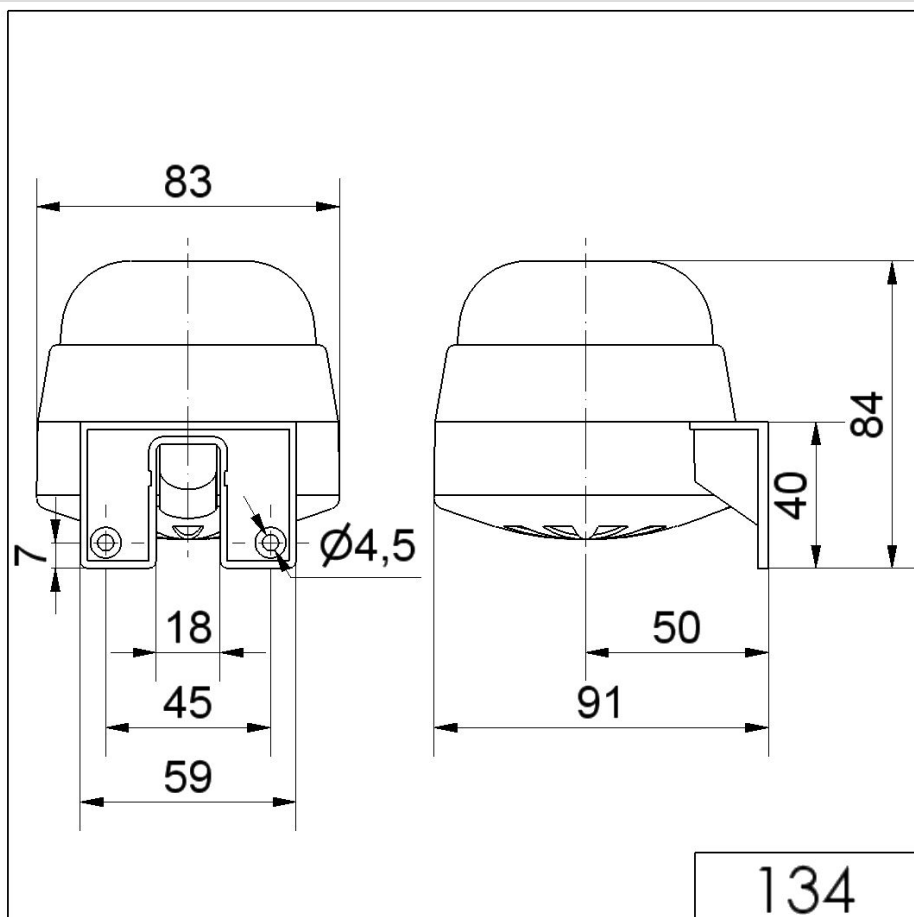


Pour plus d'informations sur l'installation et le montage, reportez-vous au guide d'utilisation approprié sur [www.werma.com](http://www.werma.com). Cette copie imprimée est pour information seulement et est sujette à modification.

Midi Avertisseurs et sirènes / Multi-Tone Sounder 134

**Sirène polyphonique WM 8 sons 24VAC/DC G**

|                               |                       |
|-------------------------------|-----------------------|
| WEEE                          | Oui                   |
| Conformité Directive ATEX     | Non                   |
| Conformité CCC                | Non                   |
| Conformité UL                 | Non                   |
| Conformité FCC                | Non                   |
| Conformité IC                 | Non                   |
| Certificat EAC disponible     | Oui                   |
| Conformité UKCA (Importateur) | Oui (WERMA (UK) Ltd.) |
| Conformité AS-I               | Non                   |
| Approbation de l'OACI         | Non                   |
| Conformité DNV                | Non                   |
| Conformité RoHS CN            | Non                   |
| Conformité à Vds              | Non                   |

**DESSIN**

Pour plus d'informations sur l'installation et le montage, reportez-vous au guide d'utilisation approprié sur [www.werma.com](http://www.werma.com). Cette copie imprimée est pour information seulement et est sujette à modification.