



Marque de commande

V1S-K-PG9P-90

Adaptateur de montage, M12/PG9, 4 broches; version plastique

Caractéristiques

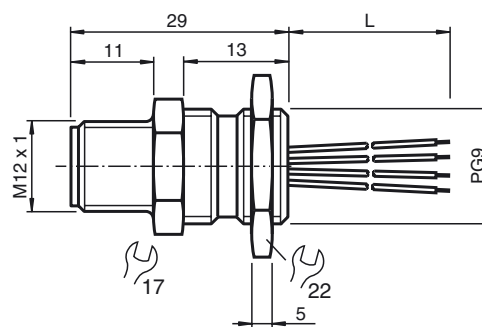
- Version en matière synthétique
- Montage sur face avant/vissé
- Connecteur M12, montage possible dans toute position

Accessoires

V1S-B

Bouchon borgne pour connecteurs mâles M12

Dimensions



Caractéristiques techniques

Caractéristiques générales

nombre de pôles	4
Raccordement 1	Connecteur mâle
Forme constructive 1	droit
Filetage 1	M12
Raccordement 2	Extrémité de câble libre

Caractéristiques électriques

Tension d'emploi	U_B	max. 250 V C.A./C.C.
Courant d'emploi	I_B	max. 4 A
résistance de continuité		< 5 m Ω

Conditions environnementales

Température ambiante	-25 ... 80 °C (-13 ... 176 °F)
----------------------	--------------------------------

Caractéristiques mécaniques

diamètre de broche	1 mm
Degré de protection	IP67 Pour une étanchéité par un joint torique
Raccordement	Fils simples avec embouts
Matériau	
contacts	CuZn
surface de contact	Au
Connecteur	Plastique
joint d'étanchéité	NBR
isolation de fil	PVC

Câble

Nombre de composants	4	
Section des fils	0,25 mm ²	
Longueur	L	80 mm
Montage	Montage avant PG9	

conformité de normes et de directives

Conformité aux normes	
Degré de protection	EN 60529

Remarque

Le joint torique (13,3 x 1,5) et le contre-écrou sont contenus et assemblés.

Raccordement électrique

