



### Principales

Compatibilité de gamme	Lexium 28
Type de produit ou équipement	Servo moteur
Nom de l'appareil	BCH2

### Complémentaires

Vitesse mécanique maximum	3000 Tr/mn
Tension de service (Us)	220 V
Nombre de phases réseau	Monophasé Triphasé
Courant continu à l'arrêt	5,62 A
Couple continu à l'arrêt	5,39 N.M pour LXM26D à 7 A, 220 V, monophasé 5,39 N.M pour LXM26D à 7 A, 220 V, triphasé 5,39 N.M pour LXM28... à 7 A, 220 V, monophasé 5,39 N.m pour LXM28... à 7 A, 220 V, triphasé
Alimentation continue	850 W
Couple crête à l'arrêt	13,8 N.M pour LXM26D à 7 A, 220 V, monophasé 13,8 N.M pour LXM26D à 7 A, 220 V, triphasé 13,8 N.M pour LXM28... à 7 A, 220 V, monophasé 13,8 N.m pour LXM28... à 7 A, 220 V, triphasé
Puissance de sortie nominale	850 W pour LXM26D à 7 A, 220 V, monophasé 850 W pour LXM26D à 7 A, 220 V, triphasé 850 W pour LXM28... à 7 A, 220 V, monophasé 850 W pour LXM28... à 7 A, 220 V, triphasé
Couple nominal	5,39 N.M pour LXM26D à 7 A, 220 V, monophasé 5,39 N.M pour LXM26D à 7 A, 220 V, triphasé 5,39 N.M pour LXM28... à 7 A, 220 V, monophasé 5,39 N.m pour LXM28... à 7 A, 220 V, triphasé
Vitesse nominale	1500 tr/mn pour LXM26D à 7 A, 220 V, monophasé 1500 tr/mn pour LXM26D à 7 A, 220 V, triphasé 1500 tr/mn pour LXM28... à 7 A, 220 V, monophasé 1500 tr/mn pour LXM28... à 7 A, 220 V, triphasé
Courant maximal Irms	14,96 A pour LXM28... à 0,85 kW, 220 V
Courant permanent maximum	6,29 A
Conformité	LXM26D servo variateur moteur à 0,85 kW, 220 V, monophasé LXM26D servo variateur moteur à 0,85 kW, 220 V, triphasé LXM28... servo variateur moteur à 0,85 kW, 220 V, monophasé LXM28... servo variateur moteur à 0,85 kW, 220 V, triphasé
Terminaison de l'axe	Avec clavette
Diamètre de l'axe	19 mm
Longueur de l'axe	55 mm
Largeur clavette	8 mm
Type de retour	Codeur monotour absolu 20 bits

Frein de parking	Sans
Support de montage	Bride standard asiatique
Taille bride moteur	130 mm
Raccordement électrique	Connecteur MIL
Constante de couple	0,96 N.m/A à 20 °C
Constante de fem	58 V/ktr/mn à 20 °C
Inertie du rotor	13,5 kg.cm <sup>2</sup>
Résistance du stator	0,34 Ohm à 20 °C
Inductance du stator	4,5 mH à 20 °C
Constante de temps électrique du stator	13,24 ms à 20 °C
Force radiale maximale Fr	670 N à 1500 Tr/mn
Force axiale maximale Fa	200 N
Puissance d'accrochage des freins	19,7 W
Type de refroidissement	Convection naturelle
Longueur	187 mm
Nombre de taille moteur	4
Diamètre du centrage	110 mm
Profondeur du diamètre de centrage	8 mm
Nombre de trous de fixation	4
Diamètre des trous de fixation	9,2 mm
Diamètre des trous de fixation	145 mm
Distance épaulement de l'arbre bride	8 mm
Poids du produit	9,6 kg

## Environnement

Degré de protection IP	IP50 IM V3 IP65 IM B5, IM V1
Température ambiante de fonctionnement	-20...40 °C

## Emballage

Type d'emballage 1	PCE
Nb produits dans l'emballage 1	1
Hauteur de l'emballage 1	18,1 cm
Largeur de l'emballage 1	23 cm
Longueur de l'emballage 1	36 cm
Poids de l'emballage 1	19970 g

## Durabilité de l'offre

Statut environnemental de l'offre	Produit Green Premium
Régulation REACH	<a href="#">Déclaration REACH</a>
Sans SVHC REACH	Oui
Directive RoHS UE	Conformité pro-active (Produit en dehors du scope légal RoHS UE) <a href="#">Déclaration RoHS UE</a>
Sans mercure	Oui
Régulation RoHS Chine	<a href="#">Déclaration RoHS Pour La Chine</a>
Information sur les exemptions RoHS	<a href="#">Oui</a>
Profil environnemental	<a href="#">Profil Environnemental Du Produit</a>
Profil de circularité	<a href="#">Informations De Fin De Vie</a>
DEEE	Sur le marché de l'Union Européenne, le produit doit être mis au rebut selon un protocole spécifique de collecte des déchets et ne jamais être jeté dans une poubelle d'ordures ménagères.
Sans PVC	Oui

## Garantie contractuelle

---

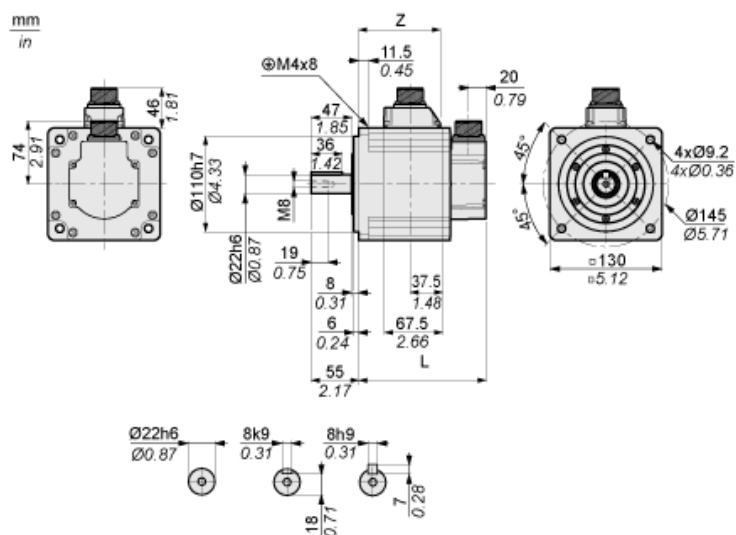
Garantie

18 mois

---

Dimensions

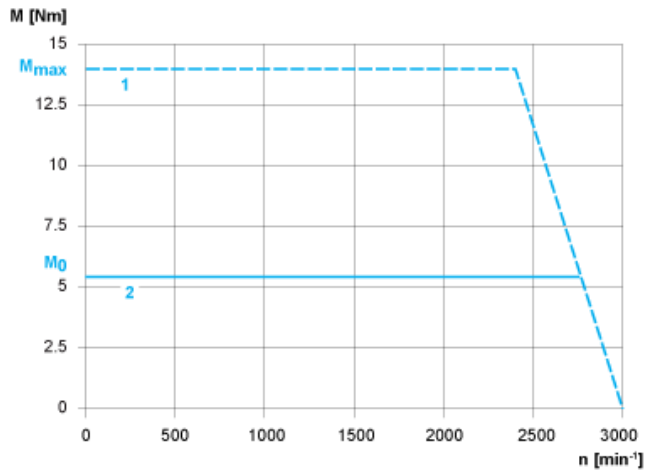
Dimensions du Moteur



	mm	in.
L (sans frein d'arrêt)	187	7,36
L (avec frein d'arrêt)	216	8,5
Z	134,5	5,30

Courbes de couple/vitesse avec tension d'alimentation mono/triphasée 230 V

Servomoteur avec servovariateur LXM28AU10●●●



- 1 : Couple de crête
- 2 : Couple continu