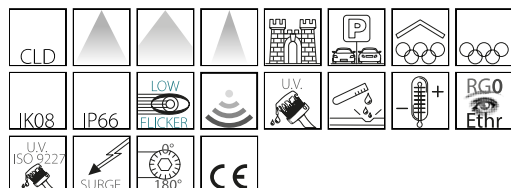


2153 - Radon HE - symétrique 2 MODULES

Code: 413333-00

INFORMATIONS GÉNÉRALES



| | |
|---------|--|
| Article | 2153 - Radon HE - symétrique 2 MODULES |
| Code | 413333-00 |

DIMENSIONS ET POIDS

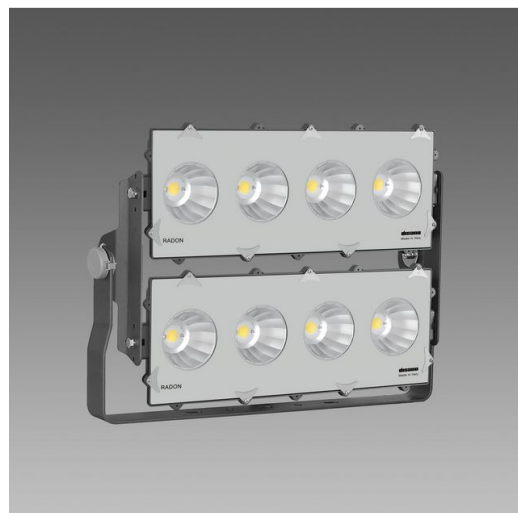
| | |
|---------------|--------|
| Longueur (mm) | 584 mm |
| Largeur (mm) | 684 mm |
| Hauteur (mm) | 166 mm |
| Poids (Kg) | 20 kg |

INSTALLATION

| | |
|-----------------------------------|---|
| Surface d'exposition au vent (mm) | L 100000 mm ² , F 308000 mm ² |
|-----------------------------------|---|

CARACTÉRISTIQUES ÉLECTRIQUES ET CONTRÔLES

| | |
|--|------------|
| Tension (V) | 230 V |
| Fréquence (Hz) | 50 Hz |
| Alimentation | CLD |
| Facteur de puissance | ≥0.95 |
| Protection contre les surtensions (commune) (EN 61547) | 4 kV, 6 kV |
| Classe d'isolation | Classe I |
| Contrôle et réglage | Aucun |



En version projecteur, Radon est un produit essentiel, et notamment dans les applications en série, comme dans les grandes installations, les grandes infrastructures ou les complexes sportifs. Les projecteurs doivent avant tout être robustes et fiables. Ces qualités et la qualité des sources lumineuses à LED sont les caractéristiques indispensables pour obtenir un projet qui donne les meilleures garanties d'un éclairage bon et durable.

En version LED - à utiliser aussi pour rénover les anciennes installations, ces produits offrent une performance exceptionnelle en termes d'économies d'énergie, de qualité de la lumière et de durabilité.

Construits en aluminium avec verre trempé, les projecteurs Radon LED de Disano comportent toutes ces caractéristiques, à commencer par l'extraordinaire solidité garantie par la qualité supérieure des matériaux et par les techniques particulières de fabrication, comme le traitement anticorrosion.

Radon LED est disponible en version asymétrique et symétrique. Radon garantit non seulement un faible papillotement de lumière (low flicker), mais également des caractéristiques fondamentales pour la sécurité et pour le confort visuel des travailleurs ou des sportifs.

Radon LED représente le meilleur investissement en raison de sa longue durée de vie.

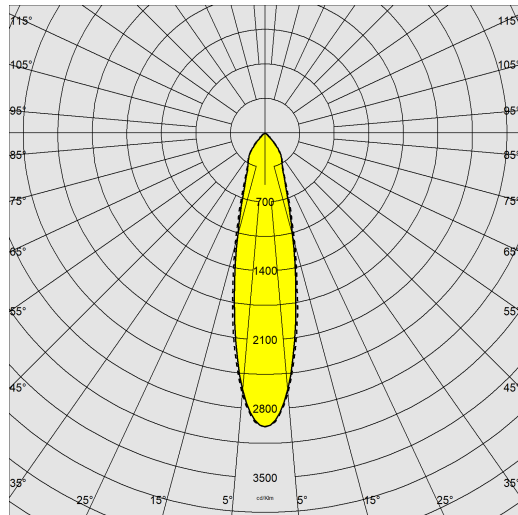
Ces projecteurs sont parfaits pour les grands espaces ou dans les complexes sportifs de dimension moyenne/grande. Avec leurs très grandes efficacités lumineuses, ils garantissent des économies d'énergie significatives.



2153 - Radon HE - symétrique 2 MODULES

Code: 413333-00

DONNÉES PHOTOMÉTRIQUES



| | |
|---------------------------------|---|
| Type distribution | Symétrique faisceau intensif |
| Source lumineuse | LED COB |
| CRI | ≥70 |
| Flux lumineux (sortant) (lm) | 85630 lm |
| Puissance absorbée (totale) (W) | 556 W |
| CCT | 4000 K |
| Efficacité lumineuse (lm/W) | 154 lm/W |
| Low Flicker | luminaire avec flicker très limité : lumière uniforme pour une plus grande sécurité visuelle. |
| Angle faisceaux lumineux (°) | 20 ° |
| Maintien du flux lumineux LED | 50000 hr, L 80, B 20 |



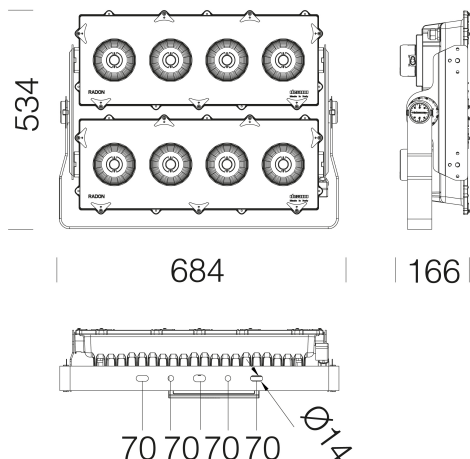
CARACTÉRISTIQUES MÉCANIQUES

| | |
|--------------------------------------|--------|
| Résistance aux chocs mécaniques (IK) | IK08 |
| IP | 66 |
| Température ambiante - Min. | -40 °C |
| Température ambiante - Max. | 45 °C |

2153 - Radon HE - symétrique 2 MODULES

Code: 413333-00

MATÉRIAUX ET COULEURS



TÉLÉCHARGEMENT

MONTAGES

InstructionsMontage radon hp-he 09-22.pdf

DESSINS

DessinTechnique 2153e.dxf



| | |
|---------------------------------|---|
| Corps | aluminium. |
| Optique | aluminium satiné haute performance et anti-éblouissement. |
| Diffuseur | verre trempé épaisseur 4 mm résistant aux chocs thermiques et mécaniques (NF EN 12150-1/2001). |
| Dissipateur | le système de dissipation thermique a été tout spécialement mis au point pour faire fonctionner les LED à des bonnes températures, afin de garantir un rendement/une performance excellent/e et une longue durée de vie. |
| Peinture | phase de prétraitement superficiel du métal, couche de peinture poudre polyester résistante à la corrosion et au brouillard salin, stabilisée aux rayons UV. |
| Peinture spéciale (SUR DEMANDE) | sur demande : peinture NF EN ISO 9227, essais de corrosion en atmosphères artificielles, pour atmosphères agressives ou marines (littoral). |
| Couleur | Anthracite |
| Matériel | <ul style="list-style-type: none"> -étrier en acier galvanisé peint. -connectique rapide IP68. -protection conforme NF EN 61547 contre les surtensions. -soupape anticondensation. -échelle goniométrique -joint en caoutchouc silicone -vis extérieures en acier inox |

NORMES ET CONFORMITÉ

| | |
|------------------------------------|--|
| Classe de sécurité photobiologique | RG0 Ethr |
| Marquages et essais | CE |
| Normes de référence | NF EN 60598-1. Degré de protection selon la norme NF EN 60529. |

ÉQUIPEMENT

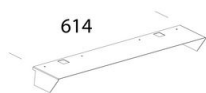
| | |
|-------------|--|
| Sur demande | <ul style="list-style-type: none"> - protection jusqu'à 10KV. - gestion centralisée du luminaire ou gestion par cellules de présence/lumineuse extérieures. - avec alimentation CLD D-D (DALI) sous-code -0041. |
|-------------|--|

GARANTIE

| | |
|----------------------|------|
| Garantie après-vente | 5 yr |
|----------------------|------|

2153 - Radon HE - symétrique 2 MODULES

Code: 413333-00



384 Convoyeur 4-8 COB