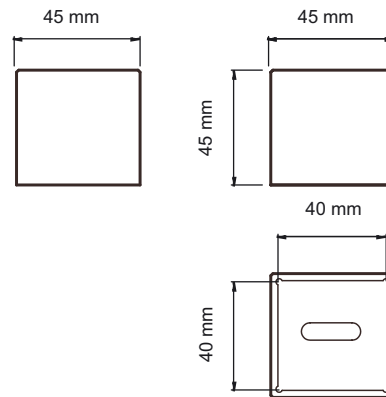


Dimensions



Marque de commande

TC-RHINO

capot de protection

Caractéristiques

- Protection contre les détériorations d'origine mécanique et projections de soudage
- Protection accrue à l'avant du détecteur

Caractéristiques techniques

Caractéristiques mécaniques

Matériau	PTFE
----------	------