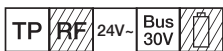


6T7658-01A

- (DE) Analogaktor 4fach
- (NL) Analoge actor 4-kanaals
- (NO) Analogaktuator 4-dobbel



tebis



TYF684

(DE) Bedienungsanleitung

(NL) Installatie-instructies

(NO) Bruksanvisning

Gefahrenhinweise

Achtung!

- Einbau und Montage elektrischer Geräte dürfen nur durch eine Elektrofachkraft erfolgen. Dabei sind die geltenden Unfallverhütungsvorschriften zu beachten.
- Bei Nichtbeachtung der Installationshinweise können Brand oder andere Gefahren entstehen.
- Schließen Sie keine EVG oder elektronischen Trafos mit 1-10-VSteuereingang an die Ausgänge an!
- Schließen Sie keine externen Spannungen an die Ausgänge an. Angeschlossene Komponenten müssen eine sichere Trennung zu anderen Spannungen gewährleisten.
- Verbinden Sie die Klemmen GND nicht mit den gleichnamigen Klemmen eines Analogaktormoduls (Zerstörungsgefahr!).

Veiligheidsinstructies

Attentie!

- Inbouw en montage van elektrische apparaten mogen uitsluitend door een landelijk erkend installatiebedrijf worden uitgevoerd! Daarbij de geldende ongevalpreventievoorschriften naleven.
- Bij veronachtzaming van de installatie-instructies kunnen brand of andere gevaren optreden.
- Sluit geen elektronische voorschakelapparaten of elektronische trafo's met 1-10 V-stuuring aan op de uitgangen!
- Sluit geen externe spanningen op de uitgangen aan. Aangesloten componenten moeten veilig van andere spanningen zijn gescheiden.
- Verbind de klemmen GND niet met de gelijknamige klemmen van een analoge actormodul (gevaar voor vernieling!).

Informasjoner om farer

OBS!

- Innbygging og montasje av elektriske apparater må kun utføres av en elektriker. Gjeldende ulykkesforebyggelsesforskrifter skal følges.
- Ved ignorering av installasjonsveiledningen kan det oppstå brann eller andre faresituasjoner.
- Elektroniske drosselspoler eller elektroniske transformatorer inngang må ikke tilkoples til utgangene!
- Eksterne spenninger må ikke tilkoples til utgangene. Tilkoblede komponenter må gi sikker adskillelse fra andre spenninger.
- Klemmene GND må ikke forbindes med en analogaktuatormoduls klemmer med samme navn (fare for ødeleggelse!).

Technische Daten

Versorgung

Versorgungsspannung	24V ~ ±10 %
Stromaufnahme	max. 308 mA
Spannung KNX	21 - 32 V DC
Leistungsaufnahme KNX	typ. 150 mW
Umgebungstemperatur	-5 °C bis +45 °C
Lager-/Transporttemperatur	-25 °C bis +70 °C

Feuchte

Umgebung/Lager/Transport	max. 93% r. F., keine Betauung
Schutzart	IP 20 nach DIN EN 60529
Einbaubreite	4 TE / 72 mm
Gewicht	ca. 180 g

Anschlüsse

Eingänge, Versorgung	Schraubklemmen
eindrätzig	0,5 mm ² bis 4 mm ²
feindrätzig (o. Aderendhülse)	0,34 mm ² bis 4 mm ²
feindrätzig (m. Aderendhülse)	0,14 mm ² bis 2,5 mm ²
KNX	Anschluss- und Abzweigklemme
Erweiterungsmodul	6-pol. Systemsteckers

Analogausgänge

Anzahl	4
Auswertbare Sensorsignale	0 ... 1 V $\overline{=}$, 0 ... 10 V $\overline{=}$
.....	0 ... 20 mA $\overline{=}$, 4 ... 20 mA $\overline{=}$
Bürde Spannungssignale	≥ 1 k Ω
Bürde Stromsignale	≤ 500 Ω
Versorgung Analogaktor 24 V DC, über Systembus	max. 80 mA

Technische Änderungen vorbehalten.

Technische gegevens

Voeding

Voedingsspanning	24V ~ ±10 %
Stroomopname	max. 308 mA
Spanning KNX	21 - 32 V DC
Vermogensopname KNX	typ. 150 mW
Omgevingstemperatuur	-5 °C tot +45 °C
Opslag-/Transporttemp.	-25 °C tot +70 °C

Vochtigheid

Omgeving/Opslag/Transport	max. 93% rel. vo.,
.....	geen vochtcondensatie
Beveiligingsgraad	IP 20 conform EN 60529
Inbouwbreedte	4 modulen / 72 mm
Gewicht	ca. 180 g

Aansluitingen

Ingangen, voeding	schroefklemmen
enkeldraads	0,5 mm ² - 4 mm ²
fijndraads (zonder draadhuls)	0,34 mm ² - 4 mm ²
fijndraads (met draadhuls) ...	0,14 mm ² - 2,5 mm ²
KNX	aansluit- en aftaklem
Analoge uitgangsmodule	6-pol. systeemstekker

Analoge uitgangen

Aantal	4
Gebieden	0 ... 1 V $\overline{=}$, 0 ... 10 V $\overline{=}$
.....	0 ... 20 mA $\overline{=}$, 4 ... 20 mA $\overline{=}$
Belastingsweers. spanningsig	≥ 1 k Ω
Belastingsweers. stroomsig	≤ 500 Ω
Voeding analoge uitgangsmodule	24 V DC, systeembus max. 80 mA

Technische wijzigingen voorbehouden.

Tekniske data

Forsyning

Forsyningsspenning	24V ~ ±10 %
Strømopptak	Max. 308 mA
Spenning KNX	21 - 32 V DC
Effekttopptak KNX	Typ. 150 mW
Omgivelsestemperatur	-5 °C til +45 °C
Lagrings-/transporttemperatur	-25 °C til +70 °C

Fuktighet

Omgivelse/lagring/transport	Max. 93% r. f., ingen duggdannelse
Beskyttelsestype	IP 20 jf. EN 60529
Montasjebredde	4 moduler / 72 mm
Vekt	Ca. 180 g

Tilkoplinger

Innganger, forsyning	Skrulklemmer
entråds	0,5 mm ² til 4 mm ²
fintråds (uten lederendehylse)	0,34 mm ² til 4 mm ²
fintråds (med lederendehylse)	0,14 mm ² til 2,5 mm ²
KNX	Tilkoplings- og avgrenskingsklemme
Analogaktormodul	6-polet systemplugg

Analogutganger

Antall	4
Analyserbare sensorsignaler	0 ... 1V $\overline{=}$, 0 ... 10V $\overline{=}$
.....	0 ... 20 mA $\overline{=}$, 4 ... 20 mA $\overline{=}$
Impedans spenningsmåling	≥ 1 k Ω
Impedans strømmåling	≤ 500 Ω
Forsyning ekst. sensorer (+U _S)	24 V DC via systembuss, max. 80 mA

Rett til tekniske endringer forbeholdes.

Systeminformation

Dieses Gerät ist ein Produkt des KNX-Systems und entspricht den KNX-Richtlinien.

Detaillierte Fachkenntnisse durch KNX-Schulungen werden zum Verständnis vorausgesetzt.

Die Funktion des Gerätes ist softwareabhängig.

Detaillierte Informationen, welche Software geladen werden kann und welcher Funktionsumfang sich damit ergibt sowie die Software selbst, sind der Produktdatenbank des Herstellers zu entnehmen. Planung, Installation und Inbetriebnahme des Gerätes erfolgen mit Hilfe einer KNX-zertifizierten Software.

ETS : Datenbank und Beschreibung beim Hersteller erhältlich.

Funktion

Der Analogaktor verfügt über 4 Analogausgänge und wandelt KNX-Telegramme (1-Byte- und 2-Byte-) in analoge Ausgangssignale um.

- Diese analogen Ausgangssignale ermöglichen es Aktoren der Heizungs-, Klima- und Lüftungstechnik, ihre Ausgangsgrößen aufgrund von Businformationen anzupassen, und an Regelprozessen teilzunehmen.

- Die Ausgänge werden durch die Software auf Spannungs- oder Stromsignale parametrisiert.

Spannungssignale: 0...1 V 0...10 V

Stromsignale: 0...20 mA 4...20 mA

- Spannungsausgänge werden auf Kurzschluss überwacht.

- Der Ausgangszustand wird durch Status-LED angezeigt.

- Mit Hilfe des Analogaktormoduls 4fach, Best. Nr. TYF684E, kann die Anzahl der analogen Ausgänge um 4 auf 8 erweitert werden. Der Anschluss erfolgt über einen Systemstecker.

- Die Ausgangsgrößen können zwangsgeführt werden.

- Nicht benötigte Ausgänge lassen sich abschalten.

Montage

Die Montage erfolgt durch Aufschnappen auf Hutprofilschiene 35 x 7,5 mm nach DIN EN 50022.

! Der Anschluss eines Analogaktormoduls (Erweiterungsmodul) erfolgt ausschließlich mit einem 6-poligen Systemstecker (liegt dem Analogaktormodul bei).

Der KNX Analogaktor benötigt zum Betrieb eine externe 24-V-Spannungsversorgung.

Für einen komfortablen Anschluss sind die Klemmen für die Spannungsversorgung doppelt vorhanden und intern miteinander verbunden (Kennzeichnung durch Punkt „•“).

Anschließbare Analog-Aktore

Gefahrenhinweis



- **Schließen Sie keine** EVG oder elektronischen Trafos mit 1-10-V Steuereingang an die Ausgänge an!

- **Schließen Sie keine** externen Spannungen an die Ausgänge an. Angeschlossene Komponenten müssen eine sichere Trennung zu anderen Spannungen gewährleisten.

- Die Klemmen GND **dürfen nicht** mit den gleichnamigen Klemmen eines Analogaktormoduls **verbunden werden (Zerstörungsgefahr!).**

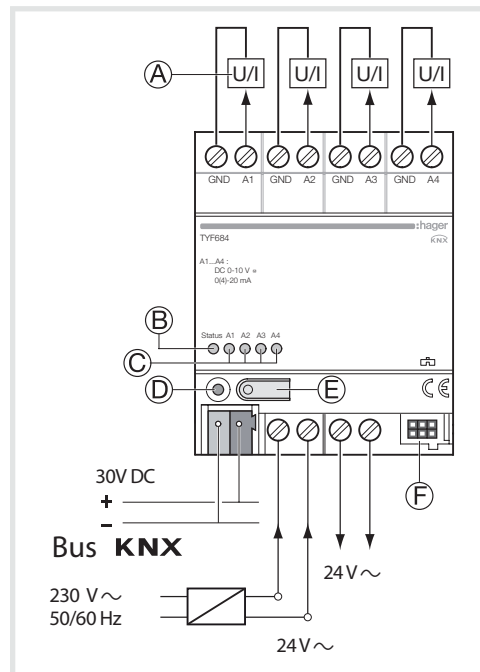
- Stromausgänge dürfen mit max. 500 Ω belastet werden.

- Spannungsausgänge müssen mit min. 1 kΩ belastet werden.

- Die Klemmen GND der Ausgänge A1 ... A4 sind intern miteinander verbunden.

- Bei Kurzschluss eines Spannungsausgangs zwischen A1 ... A4 und GND wird der jeweilige Ausgang abgeschaltet.

Anschlussbild



Anschluss

GND : Bezugspotential für Ausgänge A1... A4

A1 ... A4 : Analogausgänge

KNX : KNX Anschlussklemme

24 V AC : Externe Versorgungsspannung

(A) : Geräte mit analoger Schnittstelle

(B) : Status-LED, dreifarbig (rot, orange, grün)

(C) : Status-LED der vier Analogausgänge (gelb)

(D) : Programmier-LED

(E) : Programmier-Taste

(F) : Systemverbinder, 6-polig, zum Anschluss eines Analogaktormoduls

Installation des Analogaktormoduls

Bei der Installation eines Analogaktormoduls sind folgende Grundregeln zu beachten:

- Es kann max. ein Analogaktormodul angeschlossen werden.

- Der Tausch eines Erweiterungsmoduls gegen eines vom selben Typ z. B. bei einem Defekt kann im laufenden Betrieb des Systems erfolgen (Modul spannungsfrei schalten!). Nach dem Tausch führt der Analogaktor nach ca. 25 s einen Reset durch. Dadurch werden alle Ein- und Ausgänge des Analogaktors und der angeschlossenen Module neu initialisiert und in den Ursprungszustand versetzt.

- Das Entfernen oder Hinzufügen von Modulen ohne Anpassung der Projektierung und anschließendes Herunterladen in den Analogaktor ist nicht zulässig, da es zu Fehlfunktionen des Systems führt.

Inbetriebnahme

Nach dem ersten Einschalten führt der Analogaktor einen Modulscan durch (Status-LED: „Orange / Ein“).

Da ein neues Gerät standardmäßig kein Projekt enthält, schaltet anschließend die Status-LED auf „Rot / Blink schnell“.

Ein angeschlossenes Analogaktormodul signalisiert seine Betriebsbereitschaft, indem es seine Status-LED auf „Schnell blinkend“ schaltet.

Nachdem ein Projekt in den Analogaktor geladen worden ist, schaltet die Status-LED auf „Grün / Ein“; das Modul schaltet seine Status-LED aus.

Status-LED

Gerätestatus (dreifarbig rot, orange, grün)

Aus	keine Spannungsversorgung
Orange / Ein	Modulscan durch Analogaktor
Orange / blinkt schnell	Scan Analogaktormodul
Rot / blinkt langsam	Fehler: Unterspannung an Modulanschluss / Kurzschluss U_S
Rot / blinkt schnell	Fehler: Kein Projekt / Fehler in Parametrierung
Grün / blinkt langsam	Adressenvergabe, Modulscan abgeschlossen, Projektierung OK
Grün / blinkt schnell	Parameter Download in Modul
Grün / Ein	Modulscan abgeschlossen, alles OK

Langsam blinkend = 1/s; Schnell blinkend = 2/s

Ausgangssignale A1 ... A4 (gelb)

LED Aus : Ausgangssignal ist gleich Null

LED Ein : Ausgangssignal ist größer Null

Systeeminformatie

Dit apparaat is een product van het KNX-systeem en voldoet aan de KNX-richtlijnen.

Voor een goed begrip is gedetailleerde vakkennis door instabusscholing een eerste vereiste. De werking van het apparaat is van de gebruikte software afhankelijk.

Gedetailleerde informatie over de software die kan worden geladen en de functies die hiermee mogelijk zijn, alsmede informatie over de software zelf, vindt u in de productdatabase van de fabrikant.

Planning, installatie en inbedrijfstelling van het apparaat geschieden met behulp van door de KNX-gecertificeerde software.

ETS : database en beschrijving verkrijgbaar bij de fabrikant.

Functie

Het analoge actor heeft 4 analoge uitgangen en zet KNX radiogrammen (1-byte- en 2-byte-) in analoge uitgangssignalen om.

- Via deze analoge uitgangssignalen zijn de actors van het verwarmings-, airco- en ventilatiesysteem in staat, hun uitgangswaarden op basis van businformatie aan te passen en aan regelprocessen deel te nemen.
- De uitgangen worden softwarematig op spannings- of stroomsignalen geparametriseerd.
Spanningssignalen: 0...1 V 0...10 V
Stroomsignalen: 0...20 mA 4...20 mA
- Spanningsuitgangen worden op kortsluiting bewaakt.
- De uitgangstoestand wordt door Status-LEDs gesignaleerd.
- Met behulp van het analoge actormodul 4-kanaals, best. nr. TYF684E, kan het aantal analoge uitgangen met 4 naar 8 worden uitgebreid. Aansluiting geschiedt via een systeemstekker.
- De uitgangswaarden kunnen gedwongen aangestuurd worden.
- Niet benodigde uitgangen kunnen worden afgeschakeld.

Montage

Montage geschiedt door het modul vast te klikken op een DIN-rail 35 x 7,5 mm conform EN 50022

Aansluiting van een analoge actormodul geschiedt uitsluitend met een 6-polige systeemstekker (bij analoge actormodul bijgeleverd).

Het analoge KNX-actormodul werkt op een externe 24-V voeding.

Deze kan ook een aangesloten analoge actormodul of overige toestellen voeden.

Voor comfortabele aansluiting zijn de klemmen voor de voeding dubbel uitgevoerd en intern met elkaar verbonden (gemarkeerd door een stip "•").

Aansluitbare analoge actors

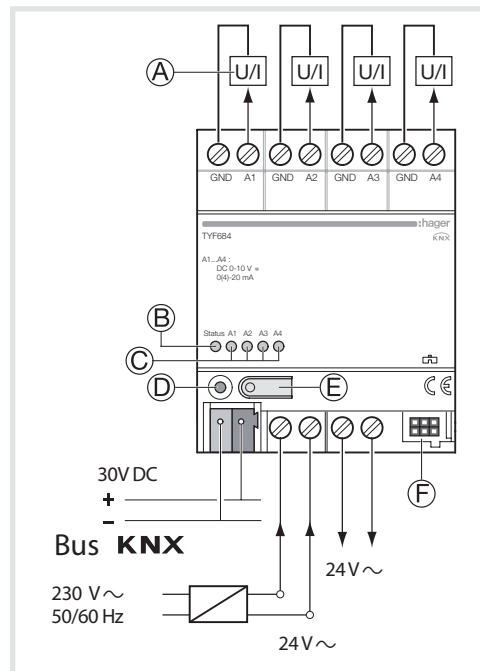
Veiligheidsinstructie



- Sluit **geen** elektronische voorschakelapparaten of elektronische trafo's met 1-10 V sturingang aan op de uitgangen!
- Sluit **geen** externe spanningen aan op de uitgangen. Aangesloten enten moeten veilig van andere spanningen zijn gescheiden.
- De klemmen GND mogen niet met de gelijknamige klemmen van een analoge actormodul worden verbonden (gevaar voor vernieling).

- Stroomuitgangen mogen met max. 500 Ω worden belast.
- Spanningsuitgangen moeten met min. 1 kΩ worden belast.
- De klemmen GND van de uitgangen A1 ... A4 zijn intern met elkaar verbonden.
- Bij kortsluiting van een spanningsuitgang tussen A1 ... A4 en GND wordt de desbetreffende uitgang afgeschakeld.

Aansluitschema



Aansluiting

GND : Referentiepotentiaal voor uitgangen A1 ... A4

A1 ... A4 : Analoge uitgangen

KNX : KNX-aansluitklem

24 V AC : externe voeding

(A) : Toestellen met analoge interface

(B) : Status-LED, driekleurig (rood, oranje, groen)

(C) : Status-LED van de vier analoge uitgangen (geel)

(D) : Programmeer-LED

(E) : Programmeer-toets

(F) : Systeemconnector, 6-polig voor aansluiting van een analoge actormodul

Installatie van een analoge actormodul

Bij installatie van een analoge actormodul de volgende basisregels in acht nemen:

- Er kan max. één analoge actormodul worden aangesloten.
- Vervanging van een uitbreidingsmodul door een modul van hetzelfde type – b.v. bij een defect – kan tijdens bedrijf van het systeem geschieden (modul spanningvrij schakelen!). Na vervanging voert de analoge actor na ca. 25 s een reset uit. Daardoor worden alle uitgangen zowel van de analoge actor als van de aangesloten modules opnieuw geïnitialiseerd en in de oorspronkelijke toestand teruggezet.
- Verwijdering of toevoeging van modules zonder aanpassing van de configuratie en aansluitend downloaden naar de analoge actor is niet toegestaan, omdat dit functiestoringen in het systeem veroorzaakt.

Inbedrijfstelling

Na de eerste inschakeling voert de analoge actor een modul-scan uit (status-LED: "Oranje / Aan"). Omdat een nieuw toestel standaard niet geconfigureerd is, schakelt de status-LED vervolgens op "Rood / Knippert snel".

Een aangesloten analoge actormodul signaleert zijn bedrijfs gereedheid, doordat zijn status-LED op "Snel knipperend" schakelt.

Nadat een configuratie naar de analoge actor is geladen, schakelt de status-LED op "Groen / Aan"; het modul schakelt zijn status-LED uit.

Status LED

Toestelstatus (driekleurig rood, oranje, groen)

Uit	geen voedingsspanning
Oranje / Aan	modul-scan door analoge actor
Oranje / knippert snel	scan analoge actormodul
Rood / knippert langzaam	fout: Onderspanning op modulaansluiting
Rood / knippert snel	fout: geen configuratie / fout inparametrisering
Groen / knippert langzaam	adrestoewijzing, modul-scan voltooid, configuratie OK
LED groen / knippert snel	parameters worden naar het modul gedownload
LED groen / Aan	modul-scan voltooid, alles OK

Langzaam knipperend = 1/s;
Snel knipperend = 2/s

Uitgangssignalen A1 ... A4 (geel)

LED Uit : Uitgangssignaal is gelijk aan nul
LED Aan : Uitgangssignaal is groter dan nul.

Systeminformasjon

Dette apparatet er et produkt av KNXsystemet og er i samsvar med KNX-direktivene.

Detaljert fagkunnskap ved hjelp av instabus-opplæring er en forutsetning for god forståelse.

Apparatets funksjon er programvare-avhengig.

Detaljert informasjon om hvilken programvare som kan lades og hvilket funksjonsomfang denne gir samt om selve programvaren er å finne i produsentens produktdatabase.

Planlegging, installasjon og idriftsettelse av apparatet utføres ved hjelp av programvare som er sertifisert av KNX.

ETS : Database og beskrivelse er tilgjengelig hos produsenten.

Funksjon

Analogaktuatoren er utstyrt med 4 analogutganger og omformer KNX/EIB-telegrammer (1-byte- og 2-byte-) til analoge utgangssignaler.

- Disse analoge utgangssignalene gjør det mulig for aktuatorer innen oppvarmings-, klima- og ventilasjonsteknikk å tilpasse sine utgangsstyrrelser i henhold til bussinformasjonen og å delta i reguleringsprosesser.

- Utgangene parametreses til spennings- eller strømsignaler ved hjelp av programvaren.
Spenningsutganger: 0...1 V 0...10 V
Strømutganger: 0...20 mA 4...20 mA

- Spenningsutgangene overvåkes med hensyn til kortslutning.

- Utgangstilstanden indikeres ved hjelp av en status-LED.

- Ved hjelp av den 4-doble analogaktuatormodulen, best. nr. TYF684E, kan antall analoge utganger utvides med 4 til 8. Tilkopling utføres via en systemplugg.

- Utgangsstørrelsene kan tvangsstyres.

- Ubrukte utganger kan koples ut.

Montasje

Monteres på kapselprofilskinne 35 x 7,5 mm jf. EN 50022.

P En analogaktuatormodul må kun tilkoples ved hjelp av en 6-polet systemplugg (følger med analogaktuatormodulen).

KNX-Analogaktuatoren krever en ekstern 24-V spennings-forsyning. Denne kan også forsyne en tilkoplest analogaktuatormodul eller andre apparater.

For å forenkle tilkoplingen finnes klemmene for spenningsforsyningen i dobbel utførelse og er internt forbundet med hverandre (merket med en prikk "•").

Tilkoplbare analogaktuatorer

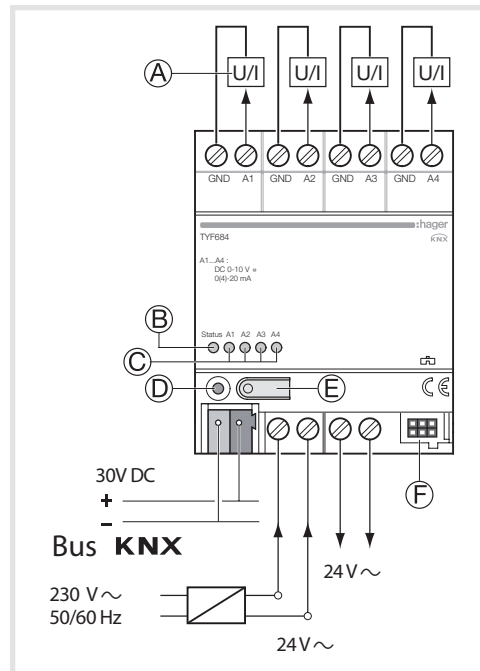
Informasjon om farer



- Elektroniske drosselspoler eller elektroniske transformatorer med 1-10 V-styreinnang må **ikke** tilkoples til utgangene!
- Eksterne spenninger må **ikke** tilkoples til utgangene. Tilkoblede komponenter må gi sikker adskillelse fra andre spenninger.
- Klemmene GND må ikke forbindes med en analogaktuatormoduls klemmer med samme navn (fare for ødeleggelse!).

- Strømutganger kan belastes med max. 500 Ω.
- Spenningsutganger må belastes med min. 1 kΩ.
- Klemmene GND til utgangene A1 ... A4 er internt forbundet med hverandre.
- Ved kortslutning i en spenningsutgang mellom A1 ... A4 og GND koples den aktuelle utgangen ut.

Tilkoplings skjema



Tilkopling

GND : Referansepotensial for utganger A1 ... A4

A1 ... A4 : Analogutganger

KNX : KNX-tilkoplingsklemme

24 V AC : Ekstern forsyningsspenning

Ⓐ : Apparater med analogt grensesnitt

Ⓑ : Status-LED, trefarget (rød, oransje, grønn)

Ⓒ : Status-LED for de fire analogutgangene (gul)

Ⓓ : Programmerings-LED

Ⓔ : Programmeringstast

Ⓕ : Systemkontakt, 6-polet for tilkopling av en analogaktuatormodul

Installasjon av en analogaktuatormodul

Ved installasjon av en analogaktuatormodul skal følgende grunnleggende regler overholdes:

- Det kan max. tilkoples én analogaktuatormodul.
- Utskiftning av en utvidelsesmodul mot en modul av samme type, f.eks. ved en defekt, kan utføres mens systemet er i drift (modulen må gjøres spenningsfritt!). Etter utskiftning utfører analogaktuatoren reset etter ca. 25 s. Dermed initialiseres alle utganger både på analogaktuatoren og på de tilkoblede modulene på nytt og settes i sin opprinnelige tilstand igjen.
- Fjerning eller tilføyelse av moduler uten tilpasning av prosjekteringen og etterfølgende nedlasting i analogaktuatoren er ikke tillatt, da dette vil føre til feilfunksjoner i systemet.

Idriftsettelse

Etter første innkopling utfører analogaktuatoren moduls scanning (status-LED: "Oransje / på").

Da et nytt apparat vanligvis ikke inneholder et prosjekt, kopler status-LED'en deretter over til "Rød / blinker raskt".

En tilkoplest analogaktuatormodul signaliserer at den er driftsklar ved at dens status-LED kopler over til "Blinker raskt".

Etter at et prosjekt er lastet ned i analogaktuatoren, kopler status-LED'en over til "Grønn / på"; modulen kopler ut sin status-LED.

Status-LED

Apparatstatus (trefarget rød, oransje, grønn)

Av	Ingen spenningsforsyning
Oransje / på	Modulscanning via analogaktuatormodul
Oransje / blinker raskt	Modulscanning analogaktuatormodul
Rød / blinker sakte	Feil: Underspenning på modultilkopling
Rød / blinker raskt	Feil: Ingen prosjekter / Feil i parametring
Grønn / blinker sakte	Adressetilordning, modulscanning avsluttet, prosjektering OK
Grønn / blinker raskt	Parameter-download i modulene
Grønn / på	Modulscanning avsluttet, alt OK

Blinker sakte = 1/s; blinker raskt = 2/s

Utgangssignaler A1 ... A4 (gul)

LED av : Utgangssignal er lik null

LED på : Utgangssignal er større enn null.