

**Suspensions  
Trunking Rails  
Battens  
Cover Strips****TECTON C LED**

- EN Mounting instructions**  
Important notices. Please, read first! Keep the instructions safe! Specifications are subject to change without notice! If you have questions, please contact the manufacturer.
- DE Montageanleitung**  
Wichtige Hinweise. Bitte zuerst lesen! Anleitung aufbewahren! Technische Änderungen vorbehalten! Bei Fragen wenden Sie sich an den Hersteller.
- FR Notice de montage**  
Remarques importantes. À lire en premier lieu! Conservez cette notice! Modifications techniques sans préavis! Si vous avez des questions, veuillez contacter le fabricant.
- IT Istruzioni di montaggio**  
Nota importanti. Si prega di leggere prima! Conservare le istruzioni! Modifiche tecniche senza preavviso! Per chiarimenti rivolgersi al produttore.
- ES Instrucciones de montaje**  
Notas importantes. Por favor, lea primero! ¡Guarde las instrucciones! ¡Reservado el derecho de realizar modificaciones técnicas sin preaviso! Si tiene alguna pregunta, póngase en contacto con el fabricante.
- NL Montagehandleiding**  
Belangrijke informatie. Gelieve eerst te lezen! Houd deze gebruiksaanwijzingen zorgvuldig bij! Technische wijzigingen blijven voorbehouden! Als u vragen hebt, kan u contact opnemen met de fabrikant.
- SV Installationsanvisning**  
Viktigt information. Läs först! Spara anvisningen! Med reservation för tekniska ändringar! Om du har frågor ber vi dig ta kontakt med tillverkaren.
- FI Asennusohje**  
Tärkeä huomautus. Lue ensin! Säilytä käyttöopas! Oikeudet teknisiin muutoksiin pidätetään! Lähetä mahdolliset kysymykset valmistajalle.
- RU Инструкция по монтажу**  
Важная информация. Просьба ознакомиться перед началом работ! Сохраняйте инструкции! Компания сохраняет за собой право на внесение технических изменений. При возникновении вопросов обращайтесь к производителю.
- PL Instrukcja montażu**  
Ważne wskazówki/ uwagi. Proszę pierwsze przeczytać całość instrukcji. Proszę zachować instrukcję! Zastrzega się prawo do wprowadzania zmian technicznych. W razie pytań skontaktuj się z producentem.
- ZH 安装说明**  
重要提示。请先阅读！保留本说明！  
请勿执行技术变动！  
如有问题，请咨询制造商。
- AR تعليمات التركيب**  
ملاحظات هامة. يرجى القراءة أولاً!  
إبقاء التعليمات!  
تخضع المواصفات للتغيير دون تقديم إشعار!  
إذا كان لديك أسئلة، الرجاء الاتصال بالشركة المصنعة.

**A Suspensions**

TECTON AD - Ceiling Bracket	page 3
TECTON AW - Wall Bracket	pages 4-5
TECTON AK - Chain Suspension	page 6
TECTON ASI O-L - Cord Suspension	pages 6-7
TECTON AC - Caddy Clip Fixing Component	pages 7-8
TECTON ASI O-L LOOP - Cord Suspension Loop	pages 9-10
TECTON ZASP - Tension Wire Suspension	pages 11-12

**B Trunking Rails**

TECTON T - Trunking Rails	pages 13-16
TECTON TE / TM - Electric Feeds	pages 17-18
TECTON T-EF - Cutting Endcap	pages 19-20
TECTON TA-F - Flexible Feed-Out	pages 21-22
TECTON T 1000 oE / TE 500 - Empty Track	page 23
TECTON TZ - Strain Relief	page 24

**C Battens**

TECTON C - Continuous Row Luminaire	pages 25-29
TECTON C REFL WW - Wallwash Reflector	pages 30-32
TECTON C REFL CG - Control Glare Reflector	pages 32-33

**D Cover Strips**

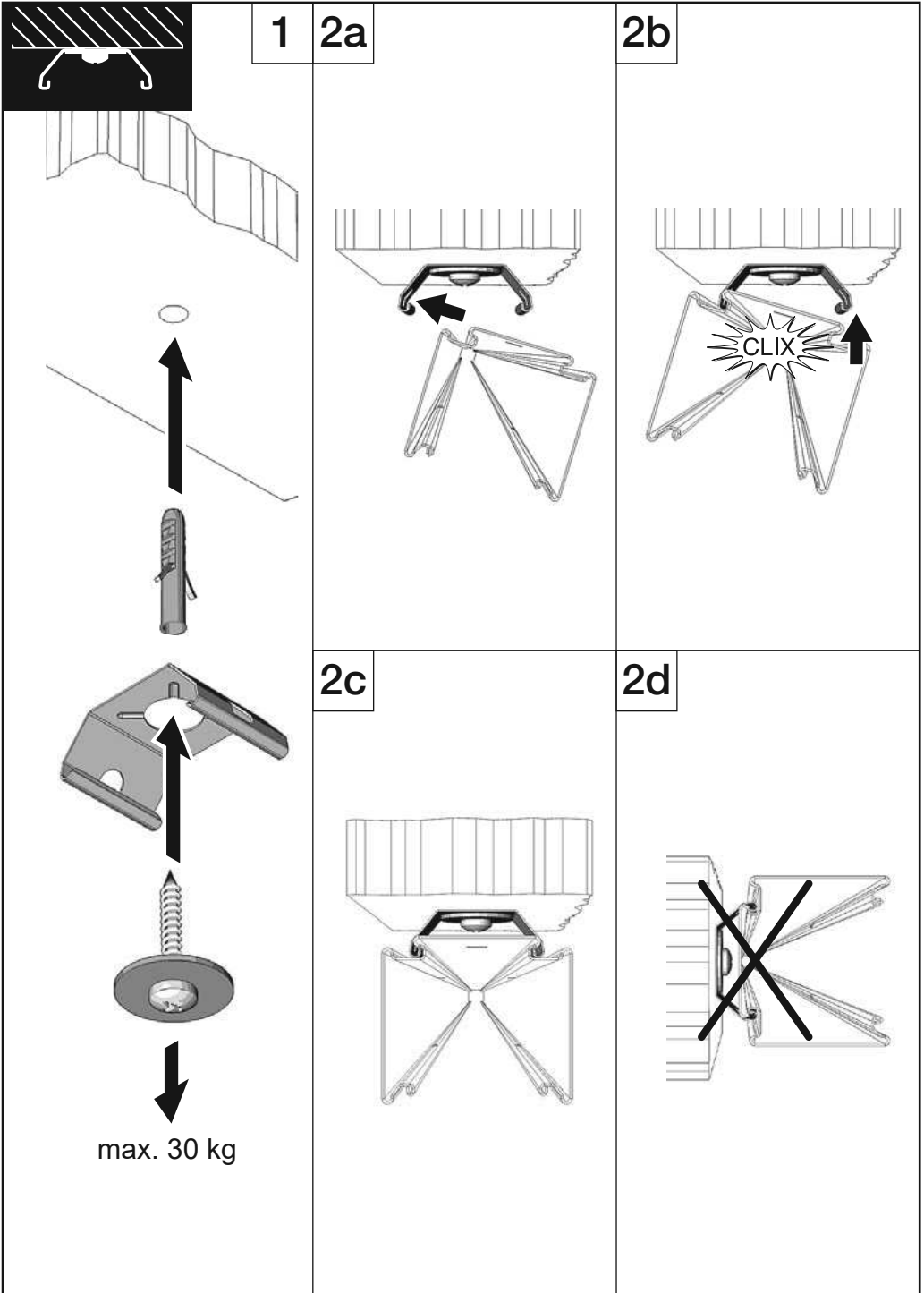
TECTON T/KK AK / TECTON T AK-GP	page 34
---------------------------------	---------

**E General Information**

pages 35-36

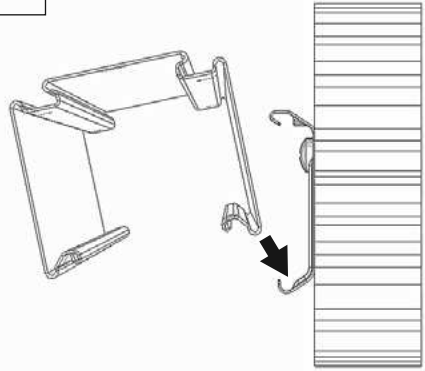
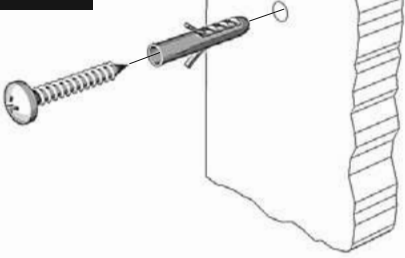
**Information on Emergency Lighting**

pages 26, 28+29, 35

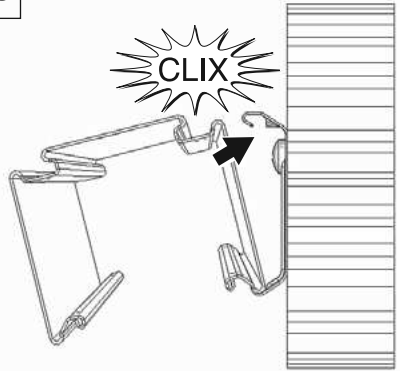
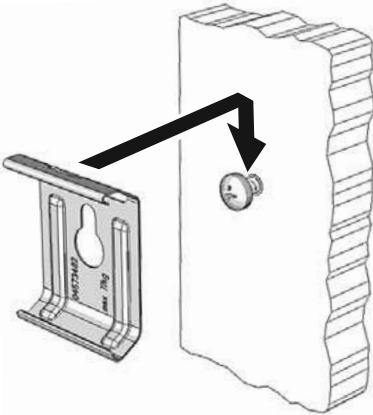




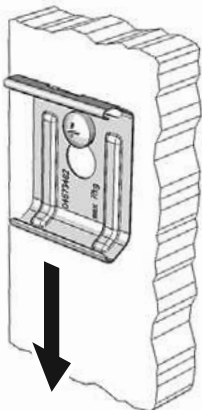
1a 2a



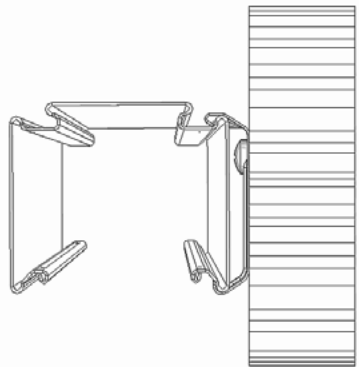
1b 2b



1c 2c



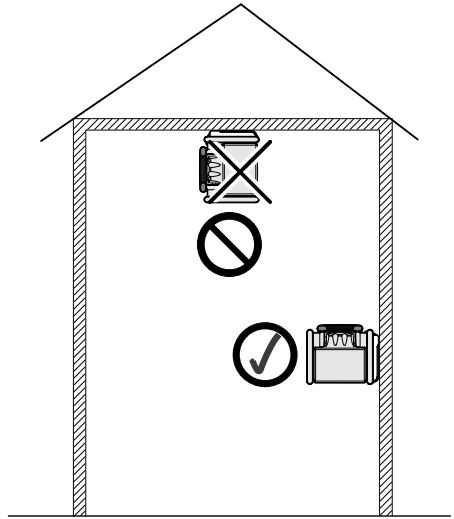
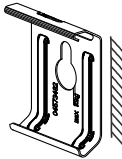
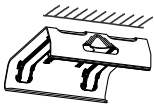
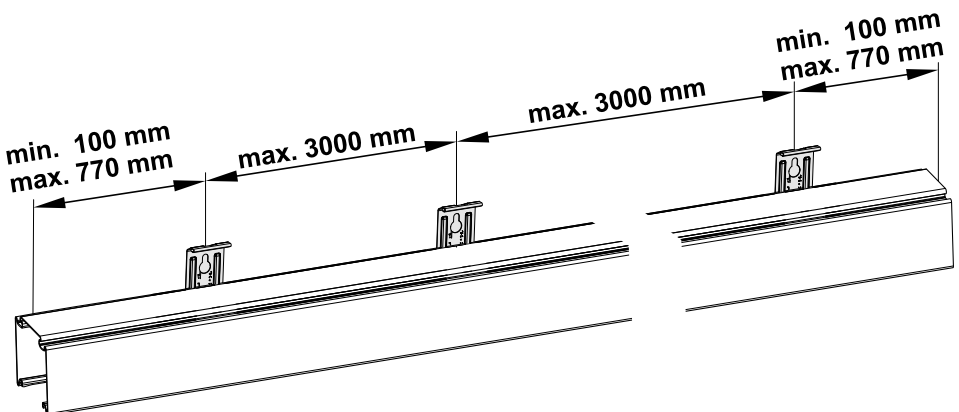
max. 15 kg

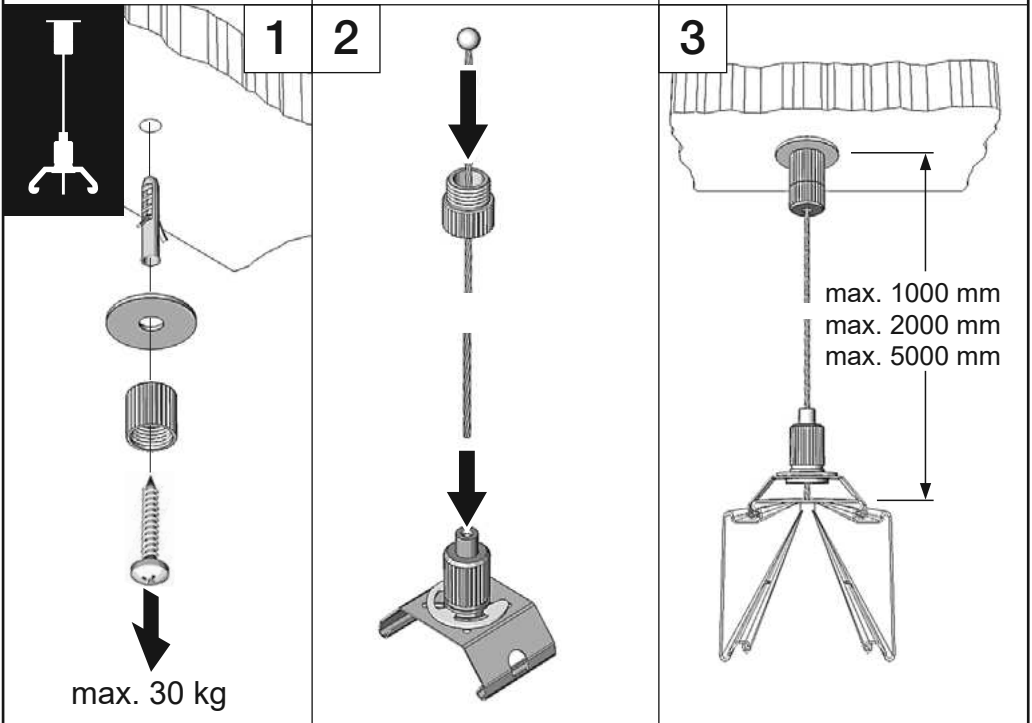
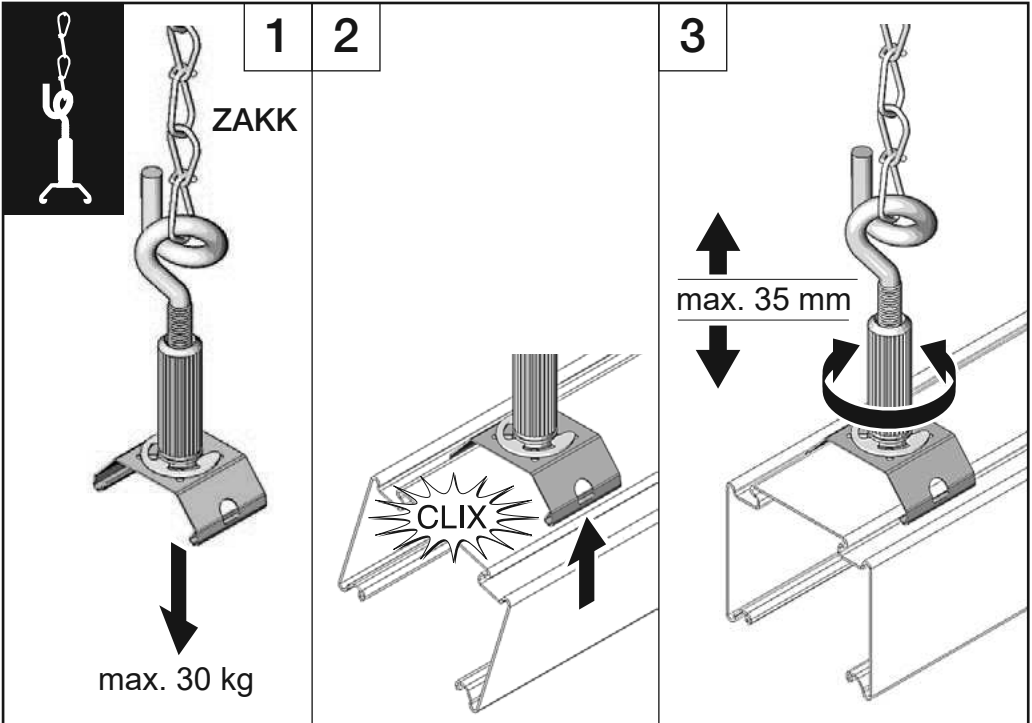


**i MOUNTING OPTION: wall mounting**

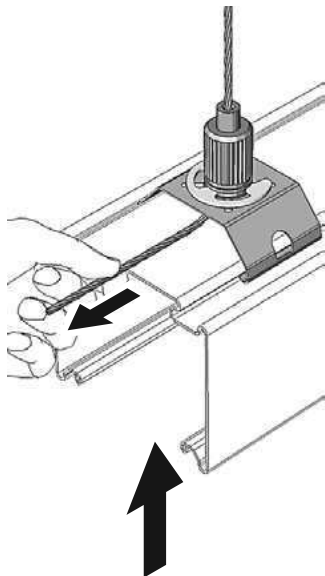
**Wall mounting only!**

TECTON Wall Mounting Bracket may only be used for wall mounting!  
Ceiling mounting is not an option for the TECTON Wall Mounting Bracket!

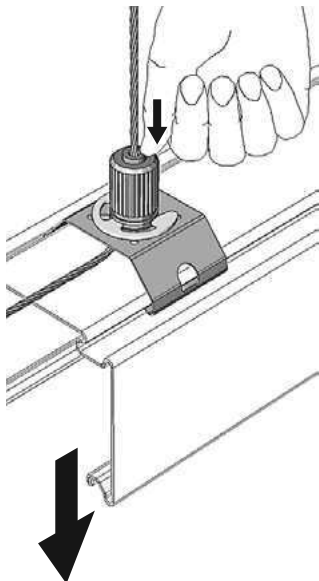

**i MOUNTING OPTION: wall mounting**




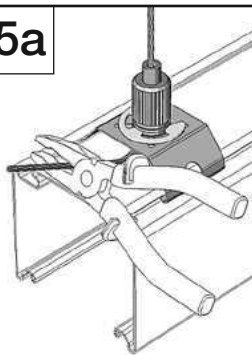
4a



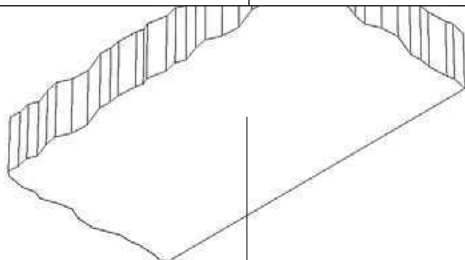
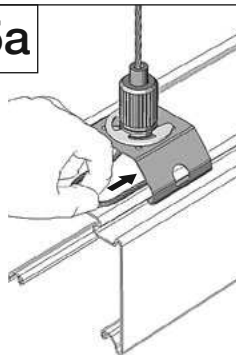
4b



5a

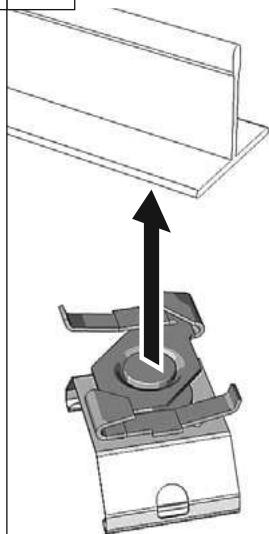
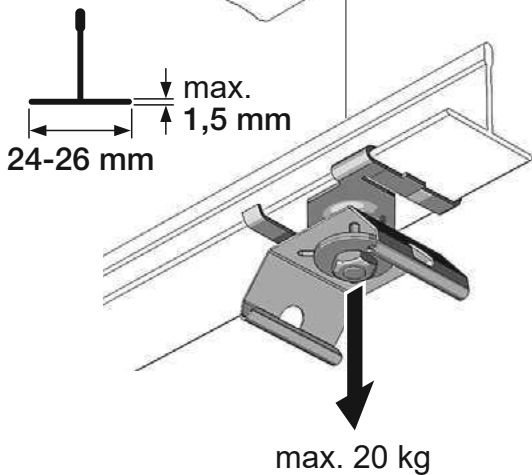


5a

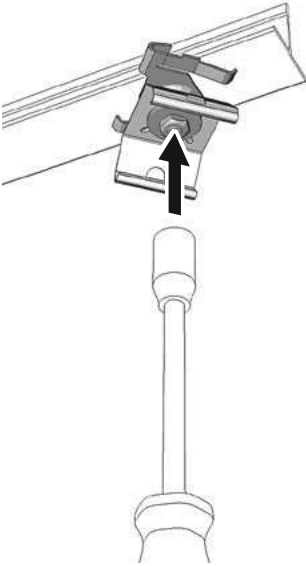


1

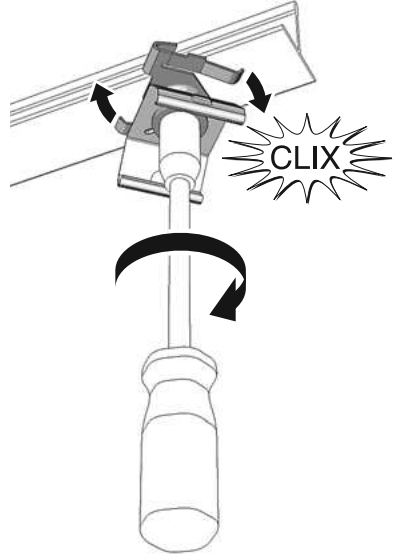
2



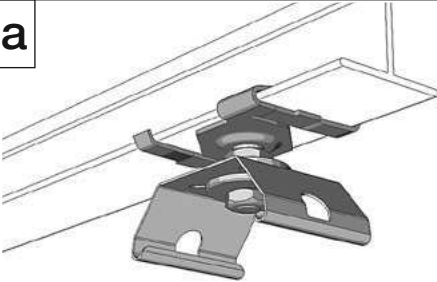
3a



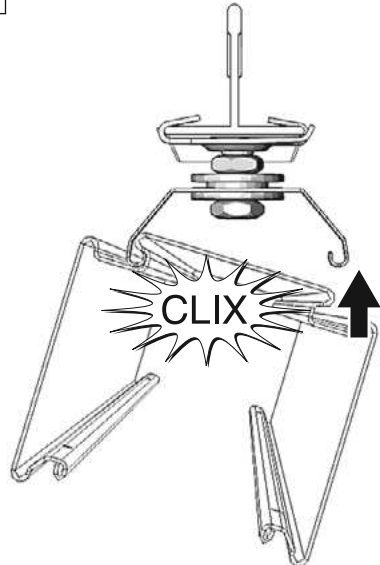
3b



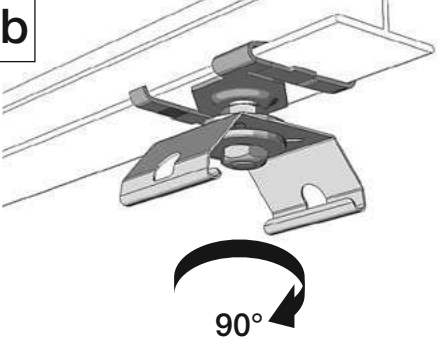
4a



5



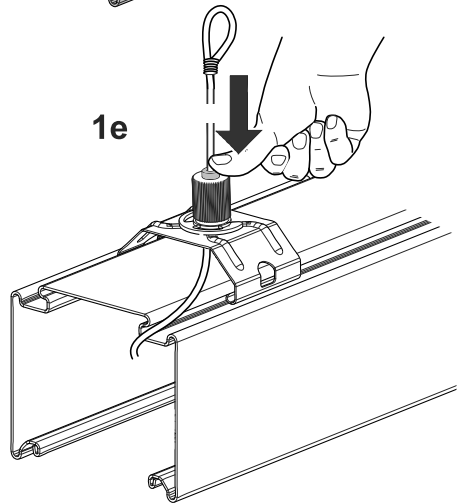
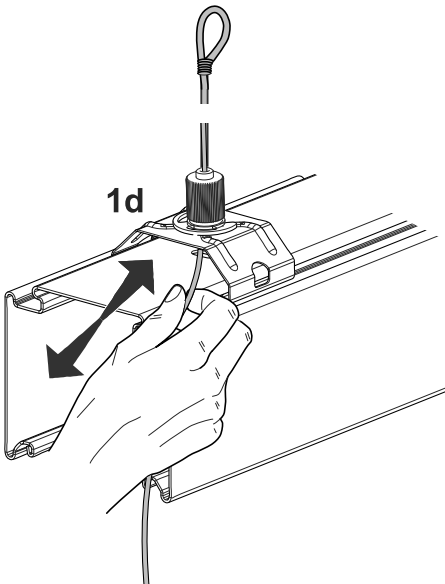
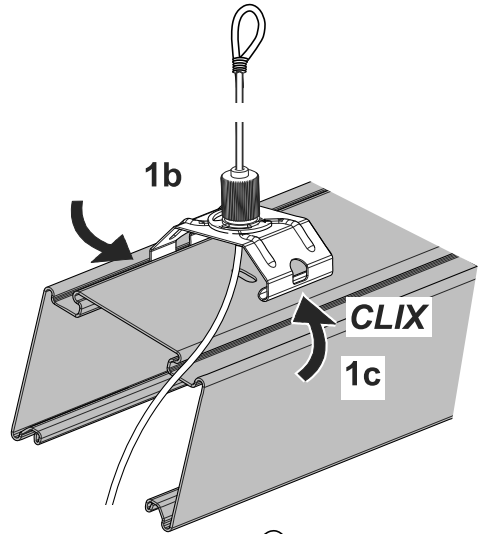
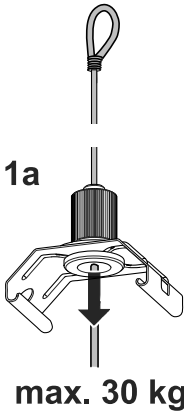
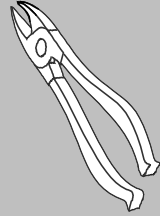
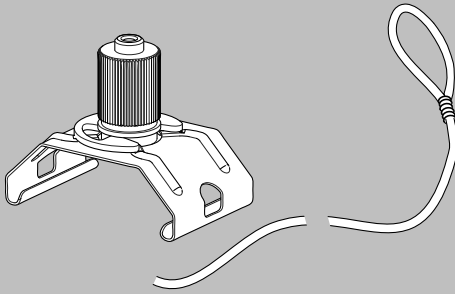
4b

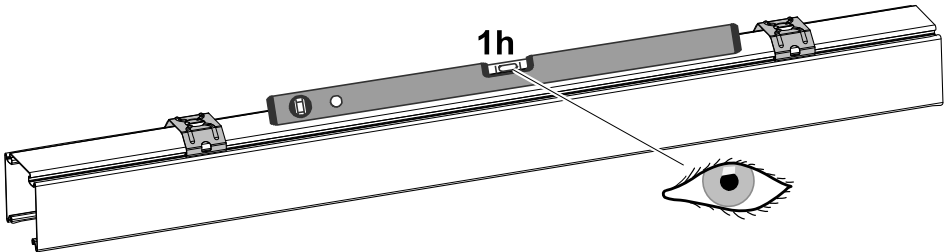
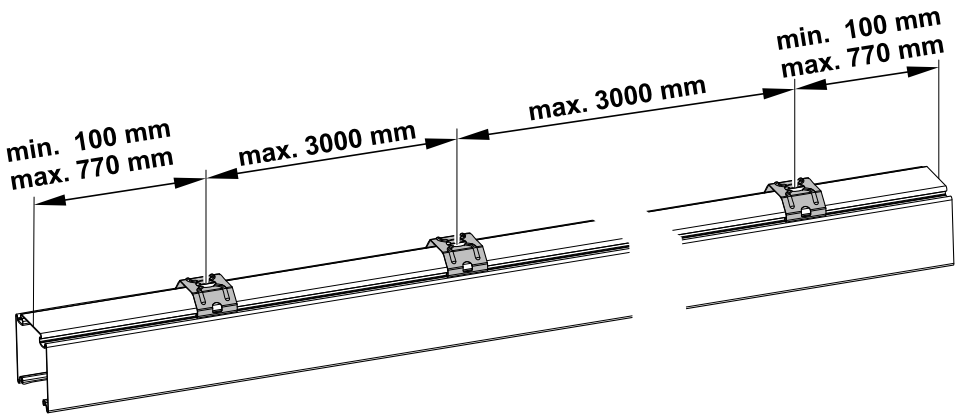
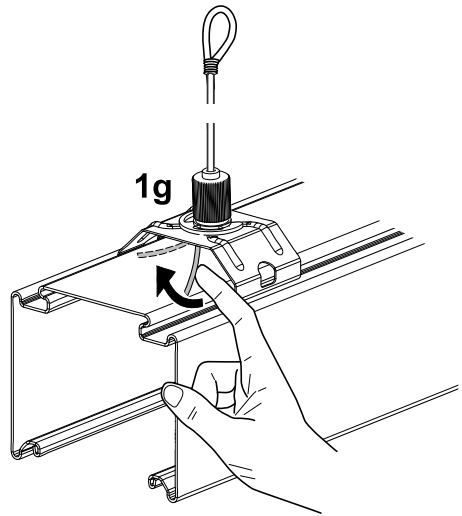
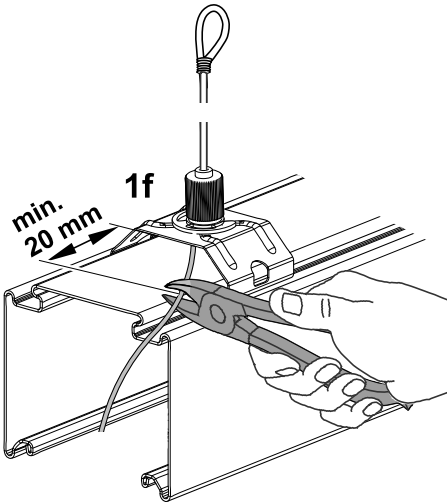






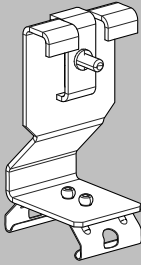
22170952  
22170954  
22170956



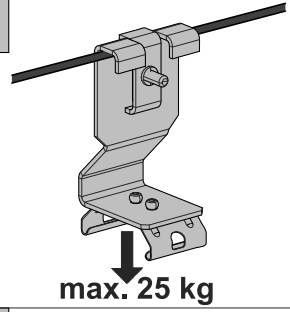




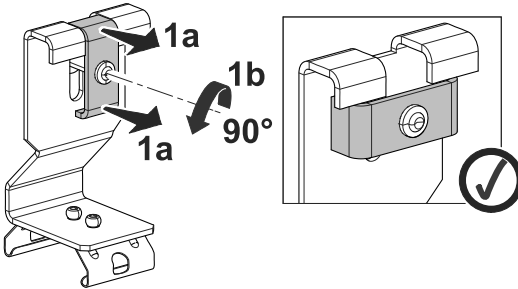
22170958



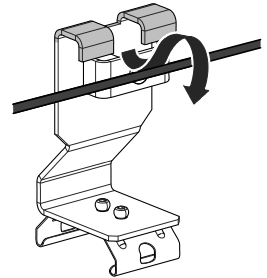
i



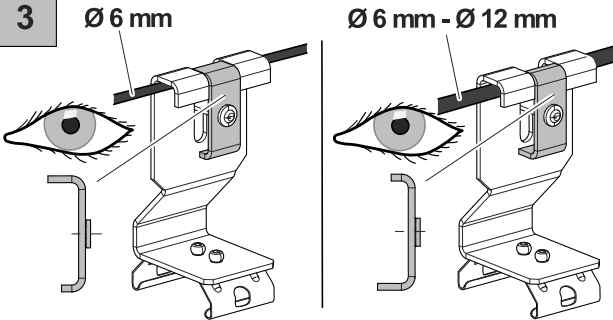
1



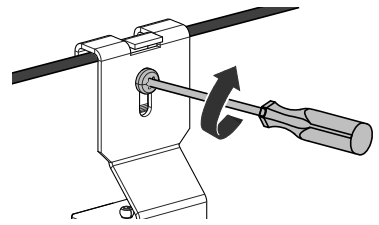
2



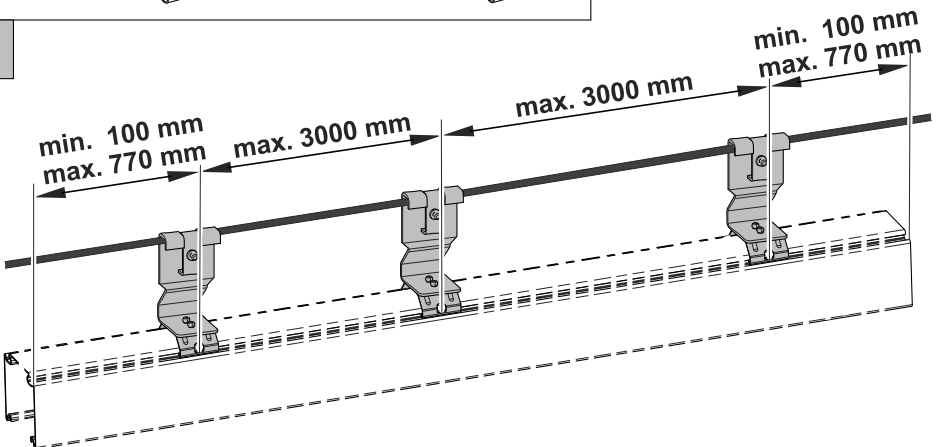
3



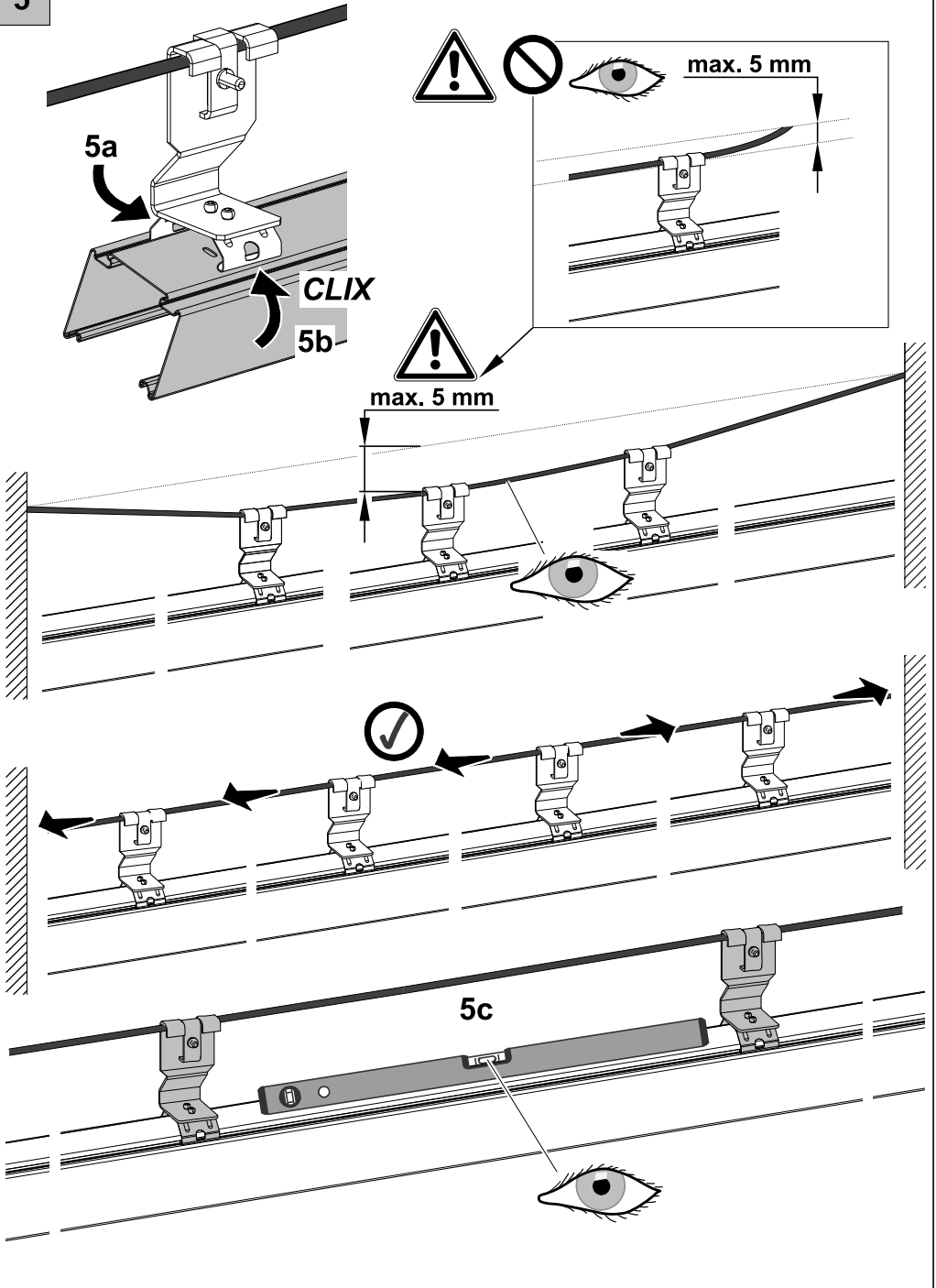
4

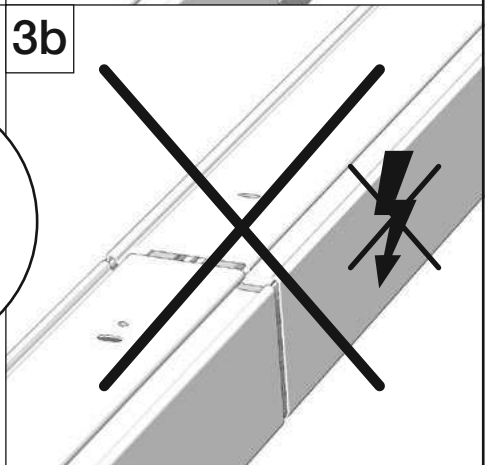
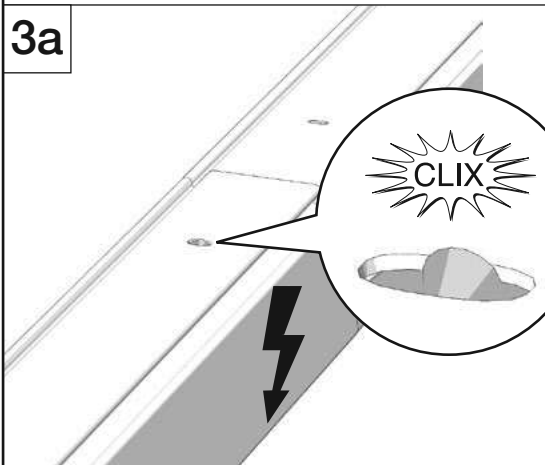
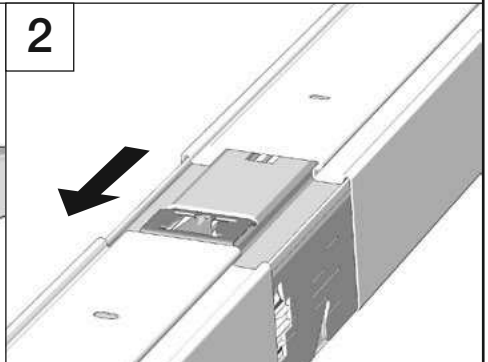
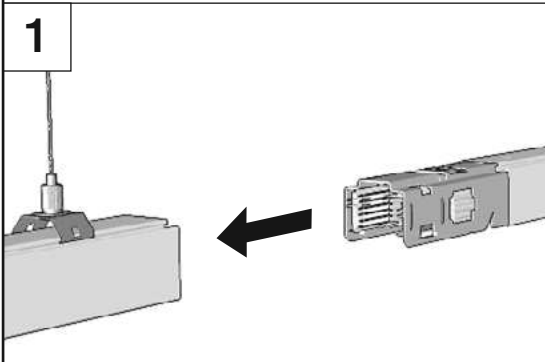
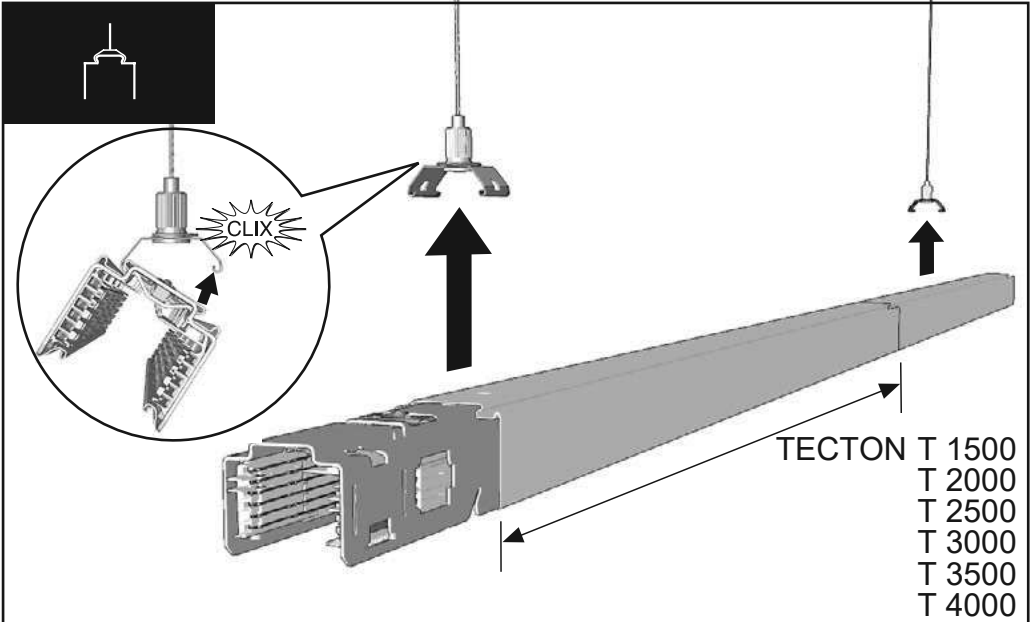


i

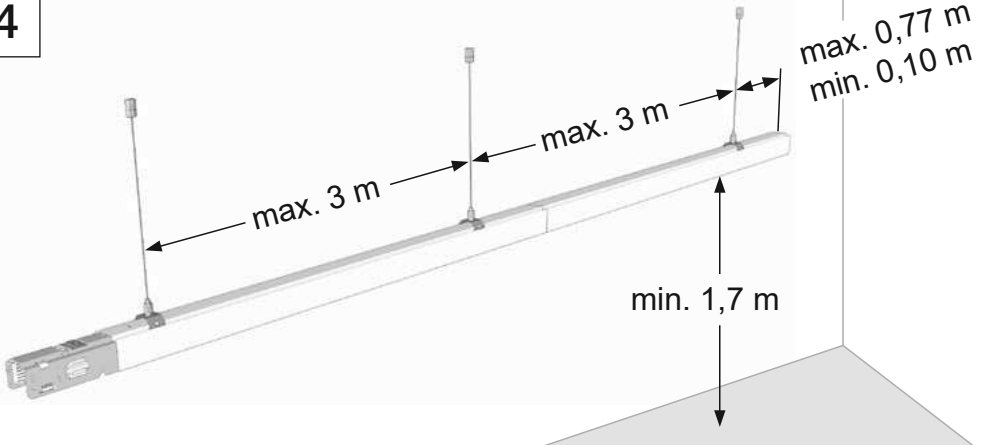


5

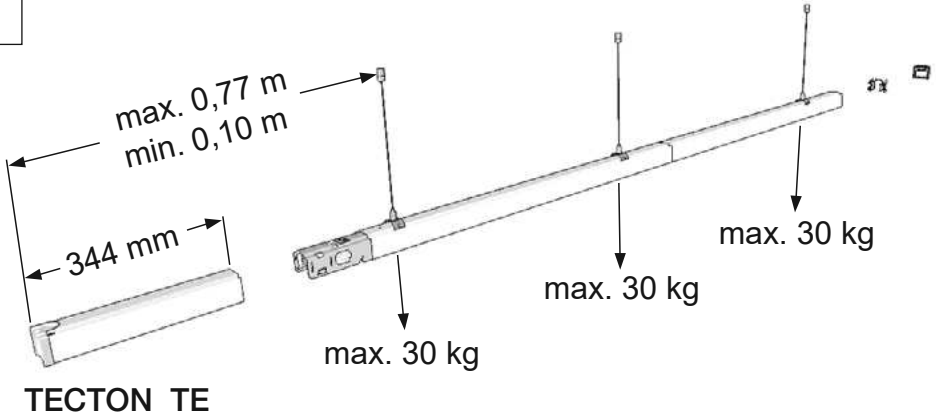




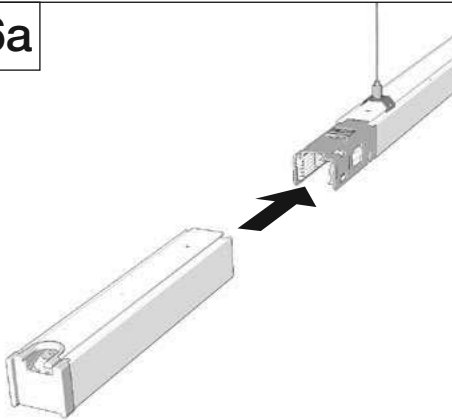
4



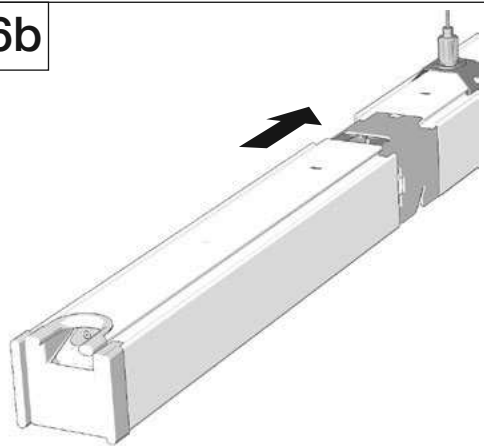
5



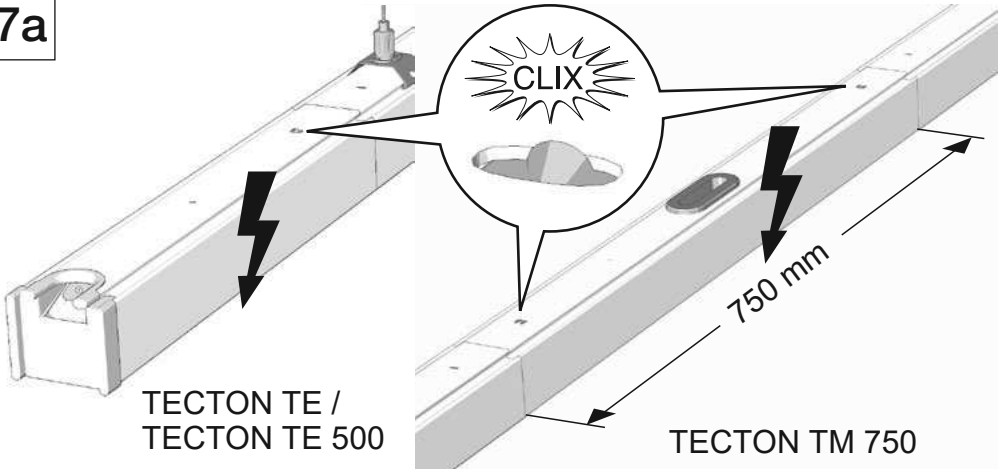
6a



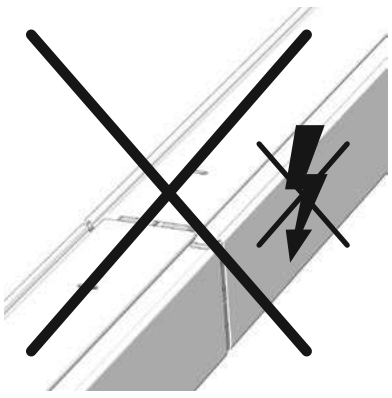
6b



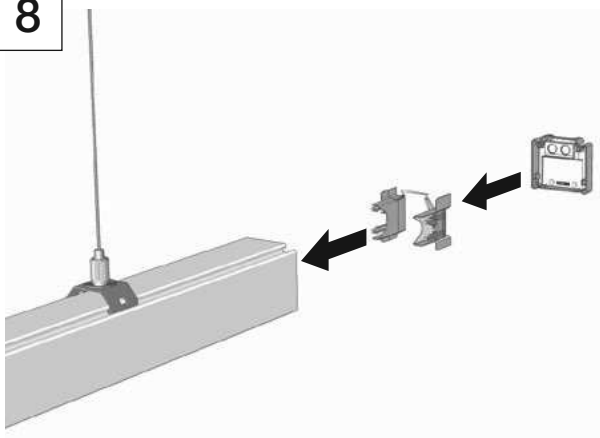
7a



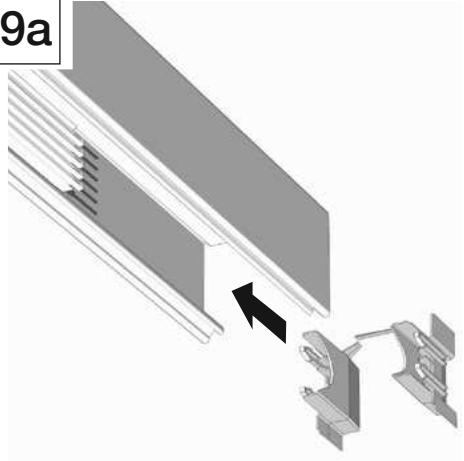
7b



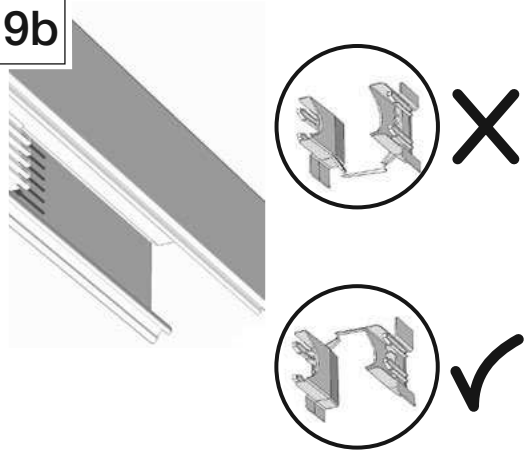
8



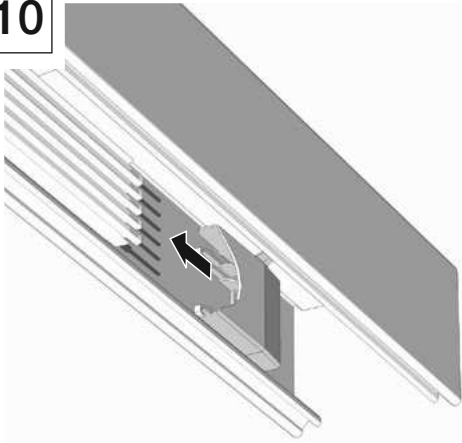
9a



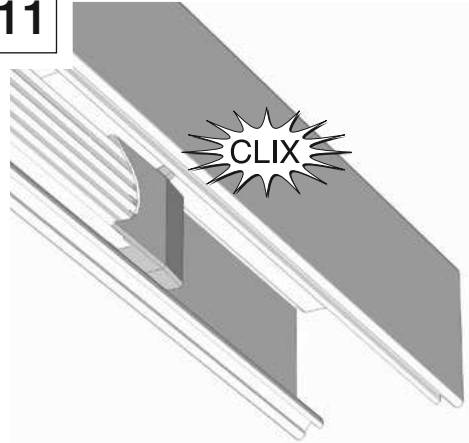
9b



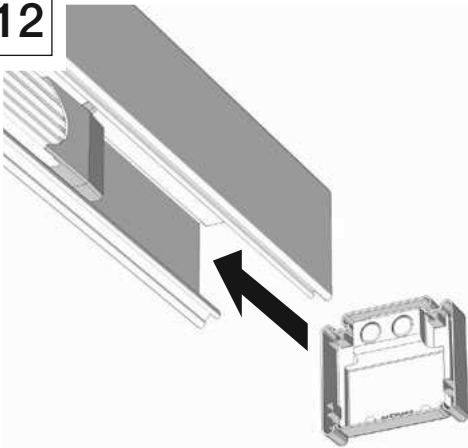
10



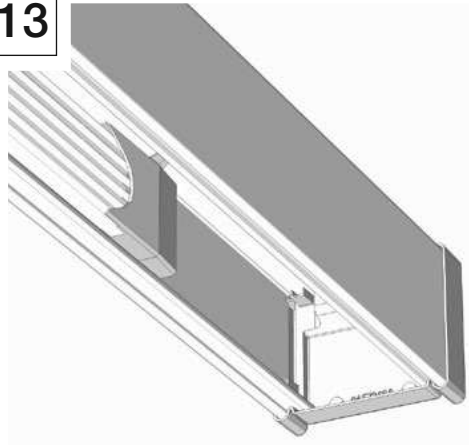
11



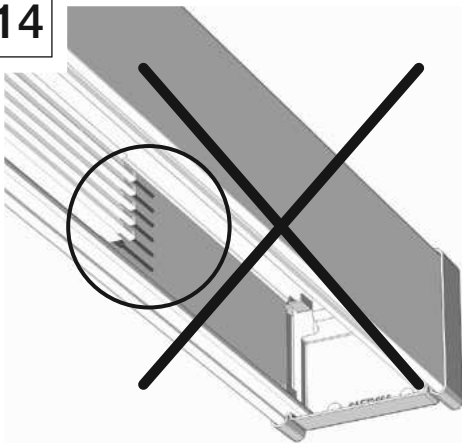
12



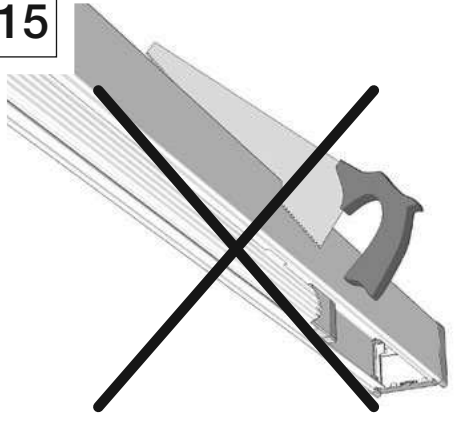
13



14



15



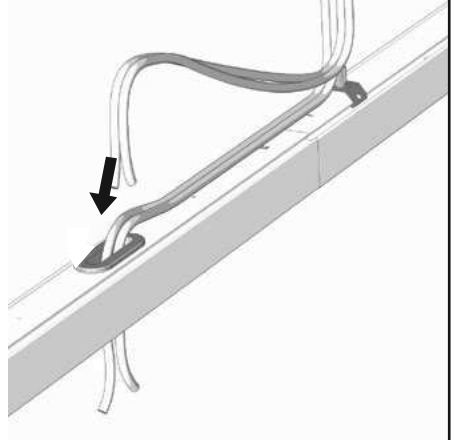
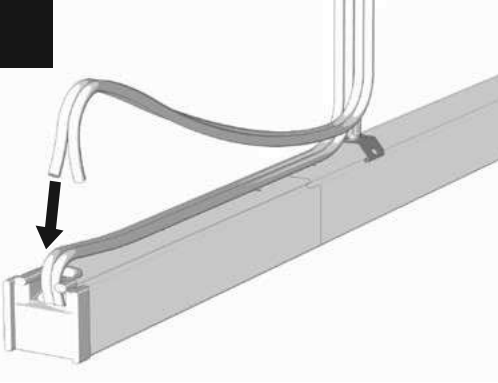


1



TECTON TE /  
TECTON TE 500

TECTON TM 750 /  
TECTON TM TA/TE 500

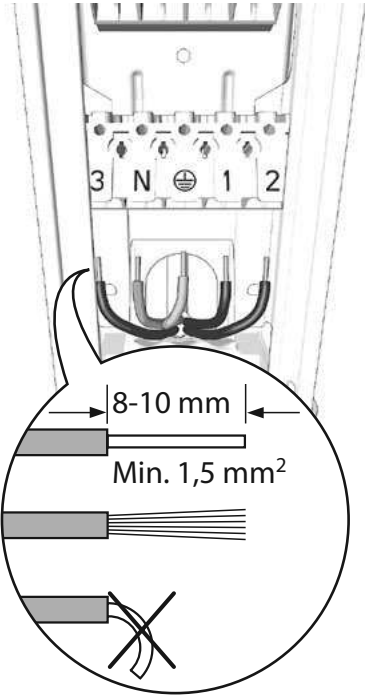


i

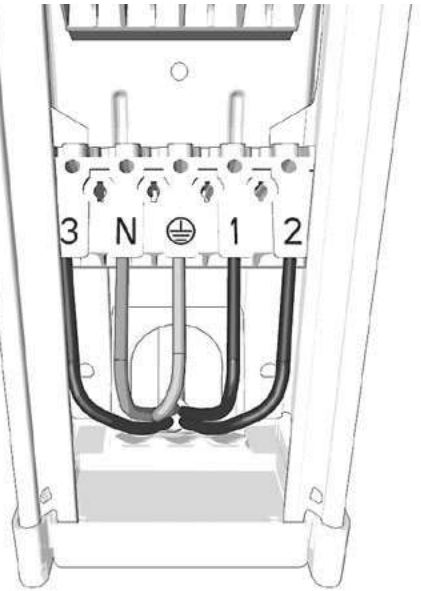
**Standard Portfolio**

Nominal Usage		Electrical Specifications		
<b>PE</b>	Protective Earth	2,5 mm <sup>2</sup>	AC 220-240/415 V	16 A
<b>N</b>	AC Power Supply Neutral Conductor			
<b>L1</b>	AC Power Supply Line			
<b>L2</b>	AC Power Supply Line			
<b>L3</b>	AC Power Supply Line	1,5 mm <sup>2</sup>	AC 220-240 V DC 0-250 V	10 A
<b>EL1</b>	AC Power Supply Line / AC Power Supply / DC Power Supply Emergency Line (Circuit 1)			
<b>EL2</b>	AC Power Supply Line / AC Power Supply / DC Power Supply Emergency Line (Circuit 2)			
<b>EN1</b>	AC Power Supply / DC Power Supply Emergency Neutral Conductor (Circuit 1)			
<b>EN2</b>	AC Power Supply / DC Power Supply Emergency Neutral Conductor (Circuit 2)			
<b>D1</b>	Control Line (DALI DA+, DSI, KNX, SwitchDIM)			
<b>D2</b>	Control Line (DALI DA-, DSI, KNX, SwitchDIM)			

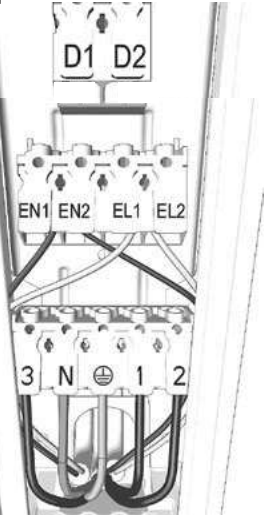
2



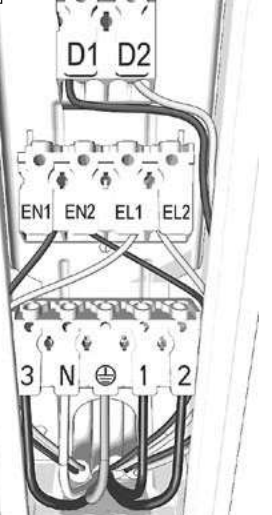
3



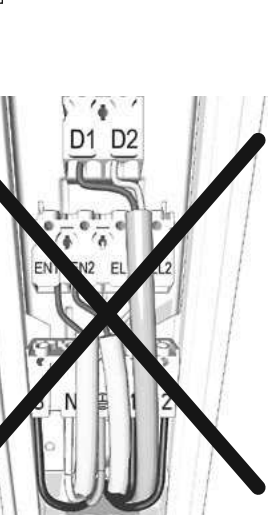
4

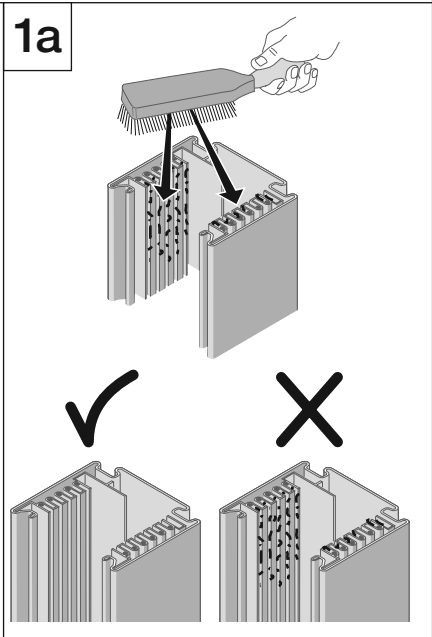
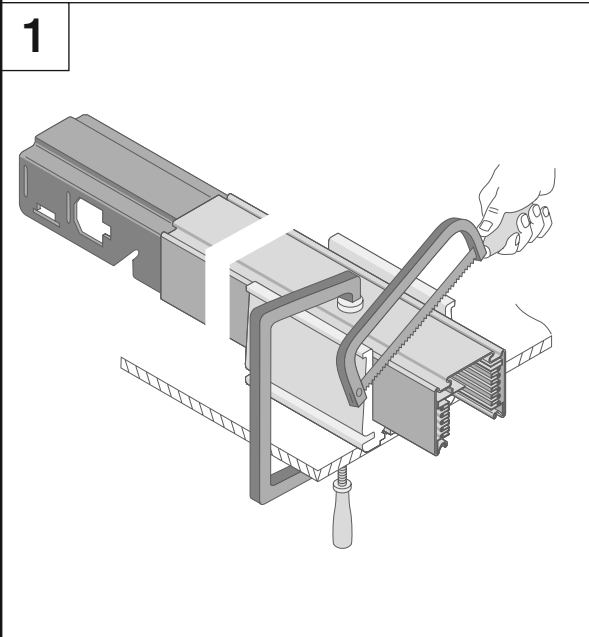
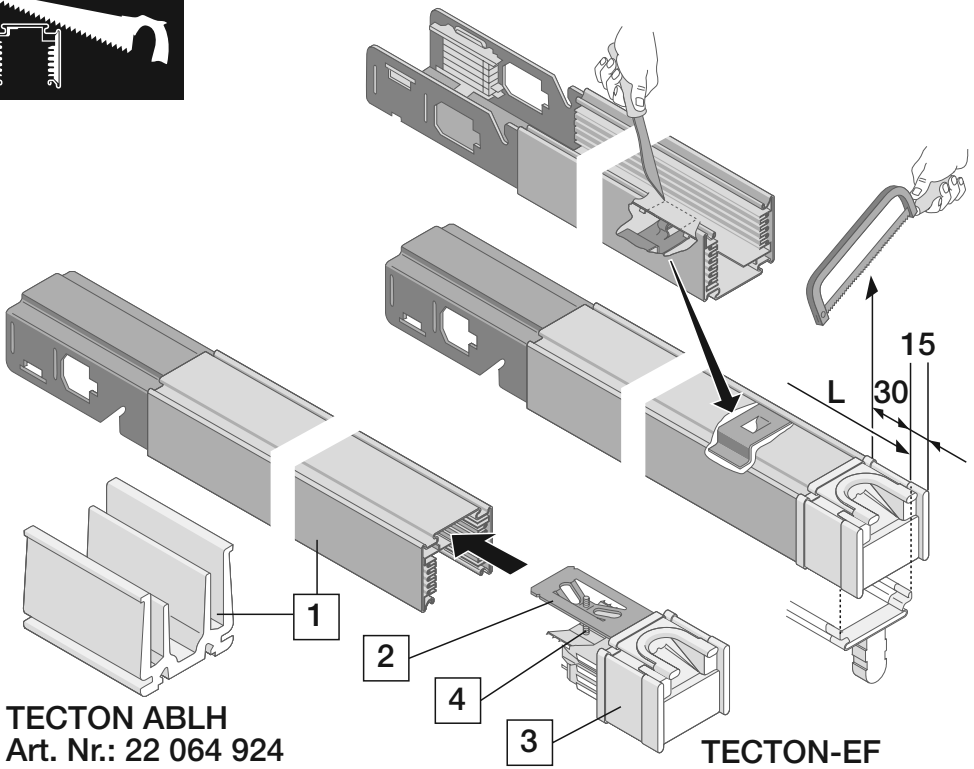
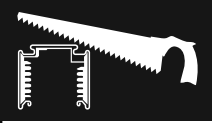


5

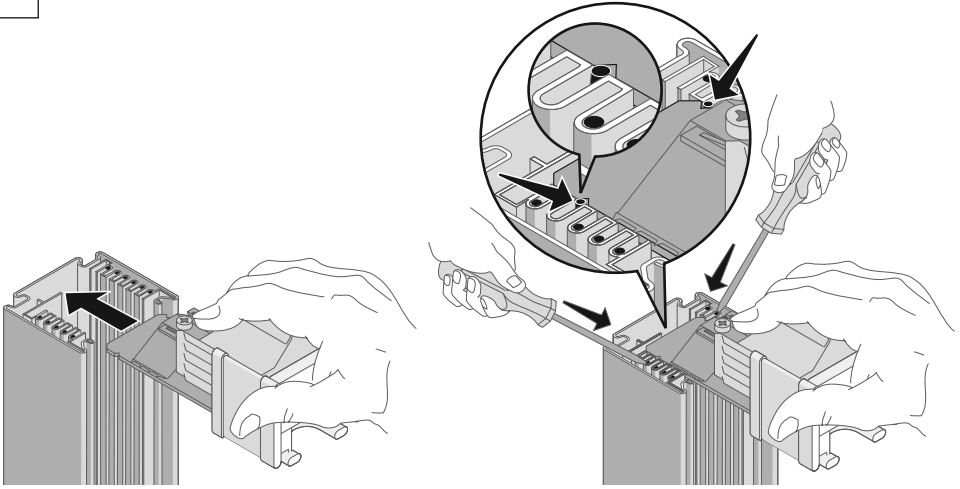


6

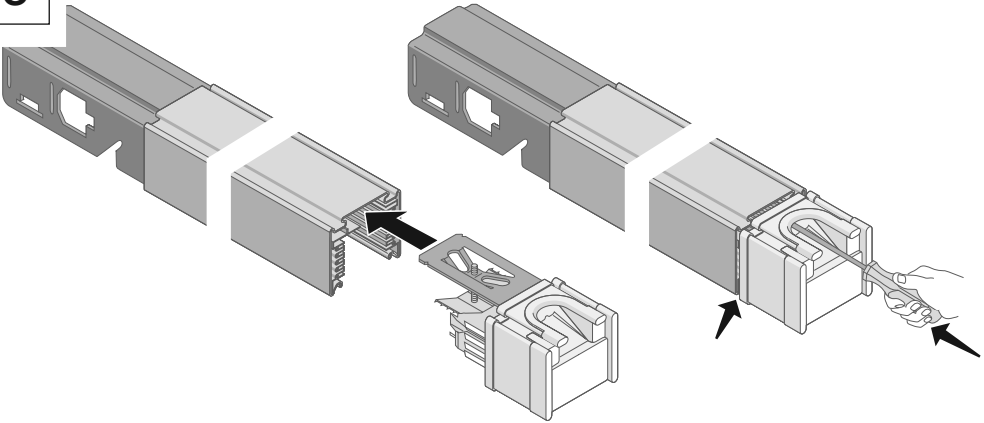




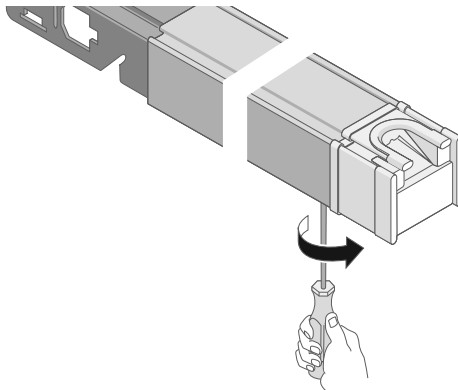
2

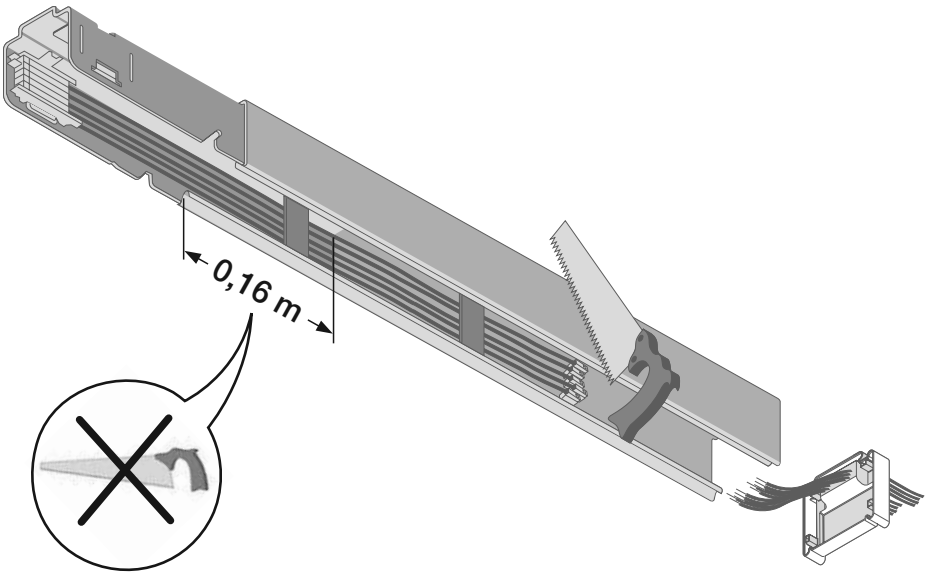
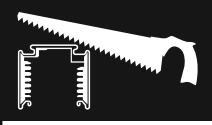


3

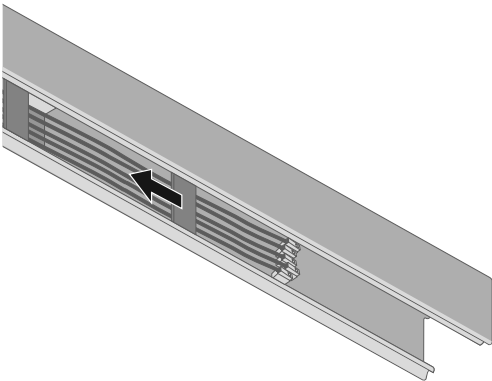


4

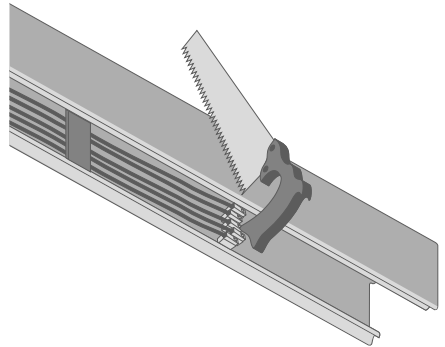


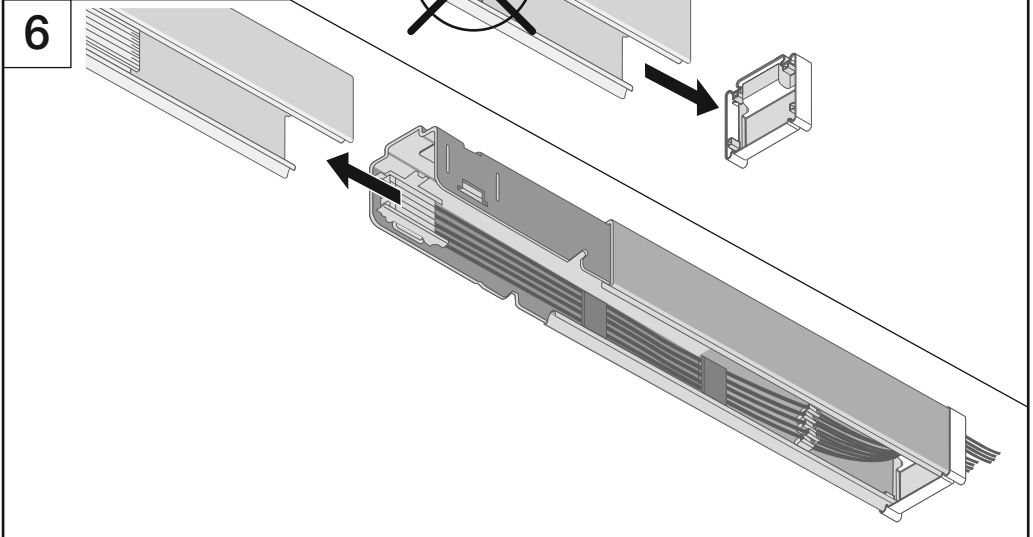
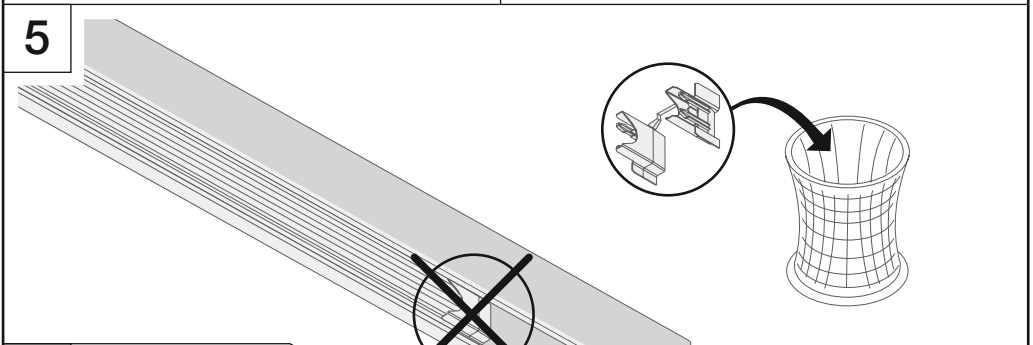
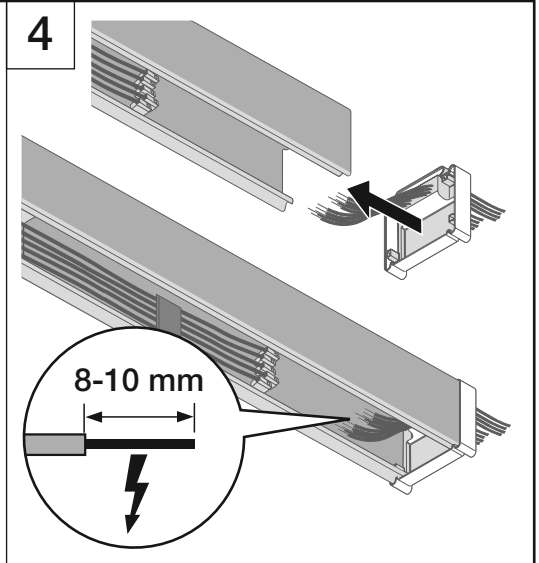
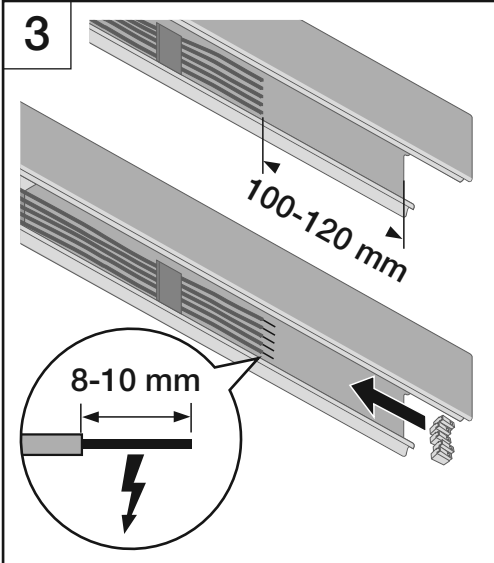


1



2

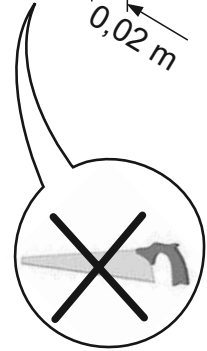
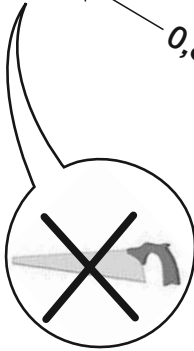
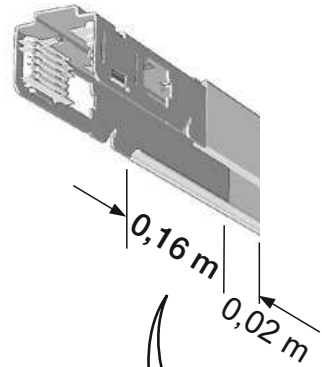
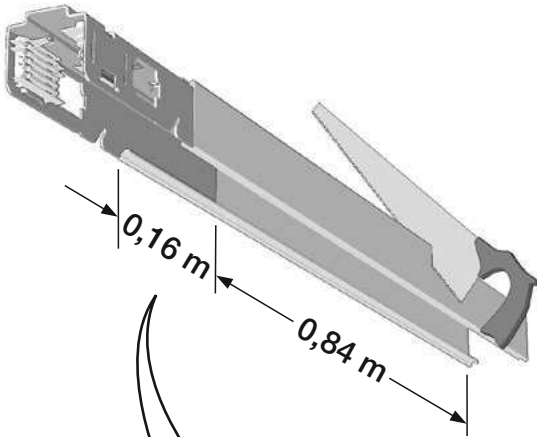
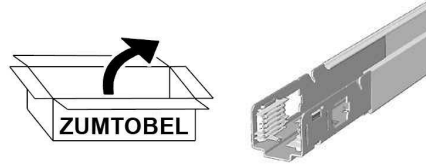
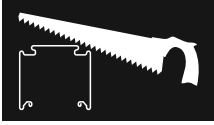




1

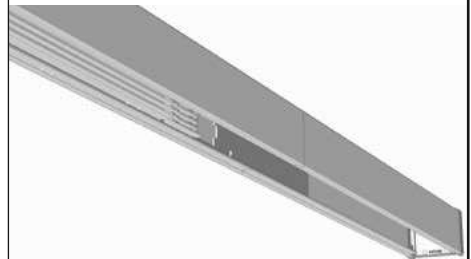
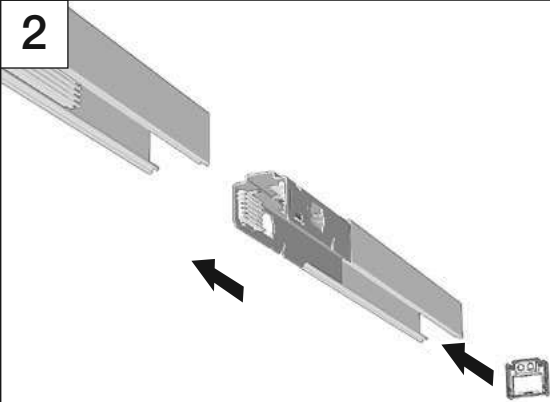
OPTION TECTON T 1000 oE

OPTION TECTON TE 500

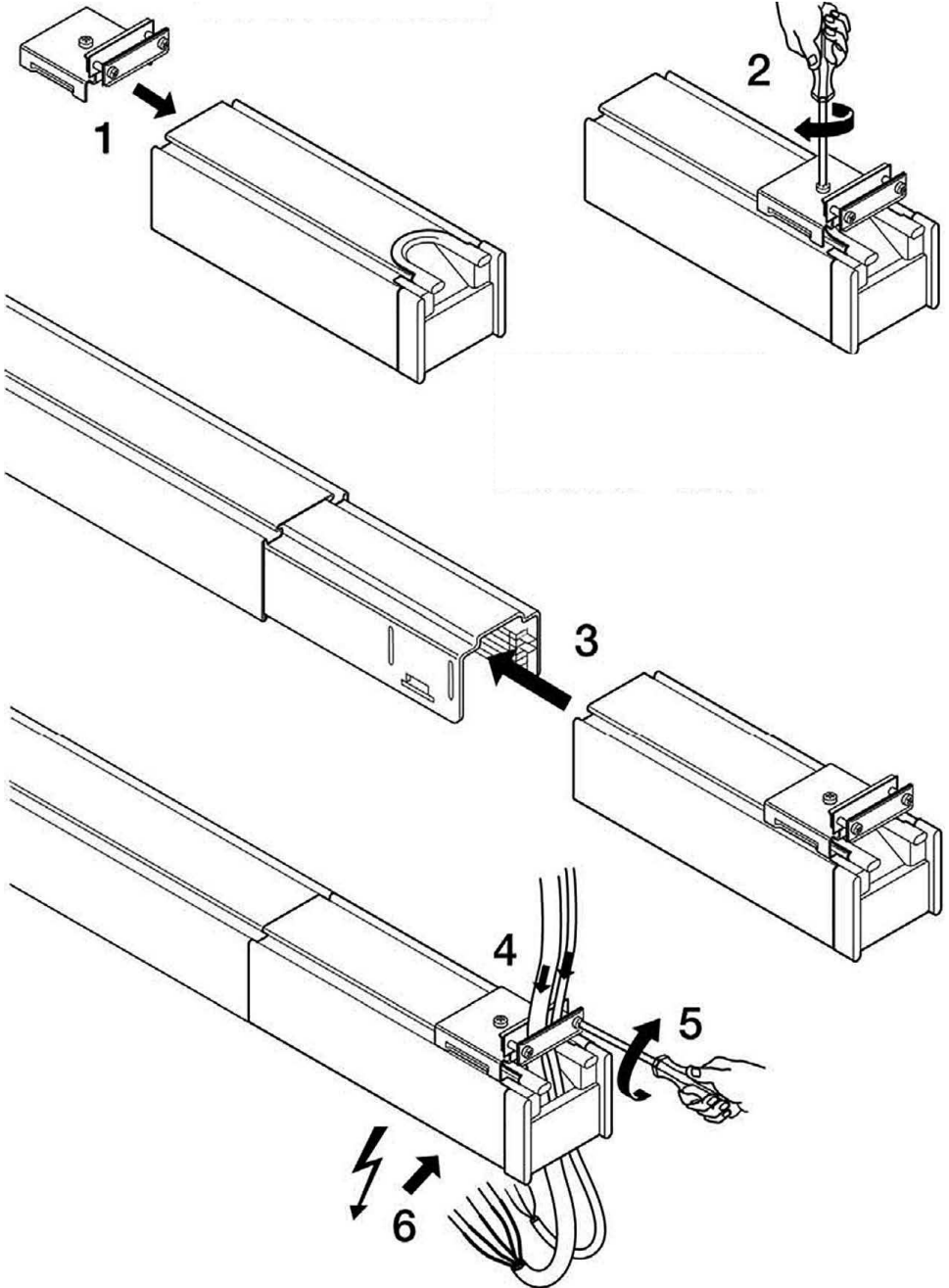


2

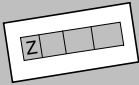
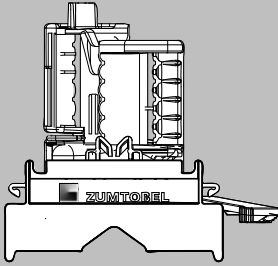
3



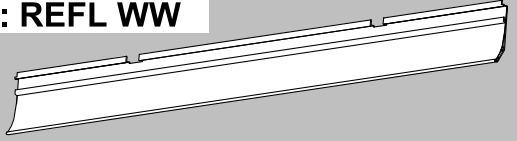
**OPTION: 22161459 TECTON TZ**





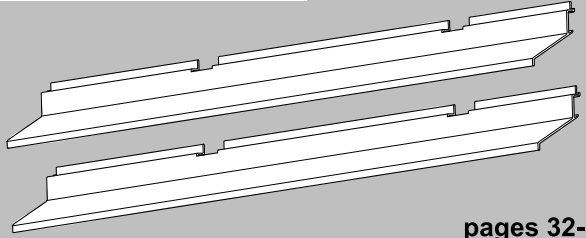


**OPTION: REFL WW**

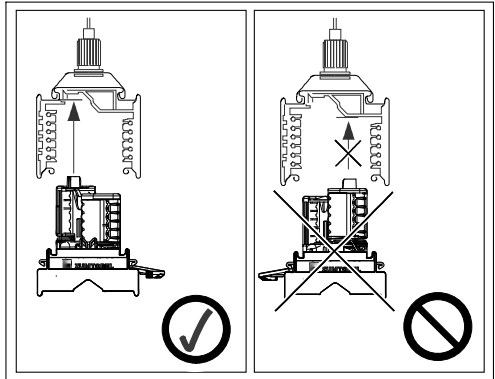
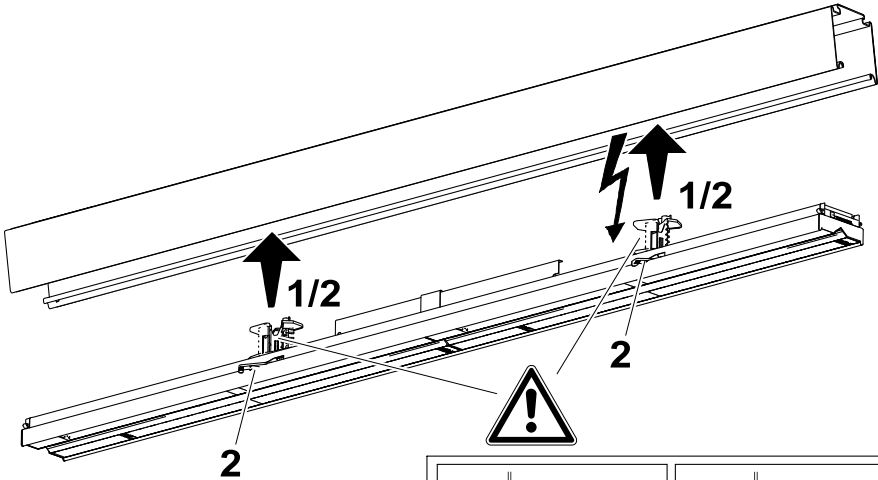


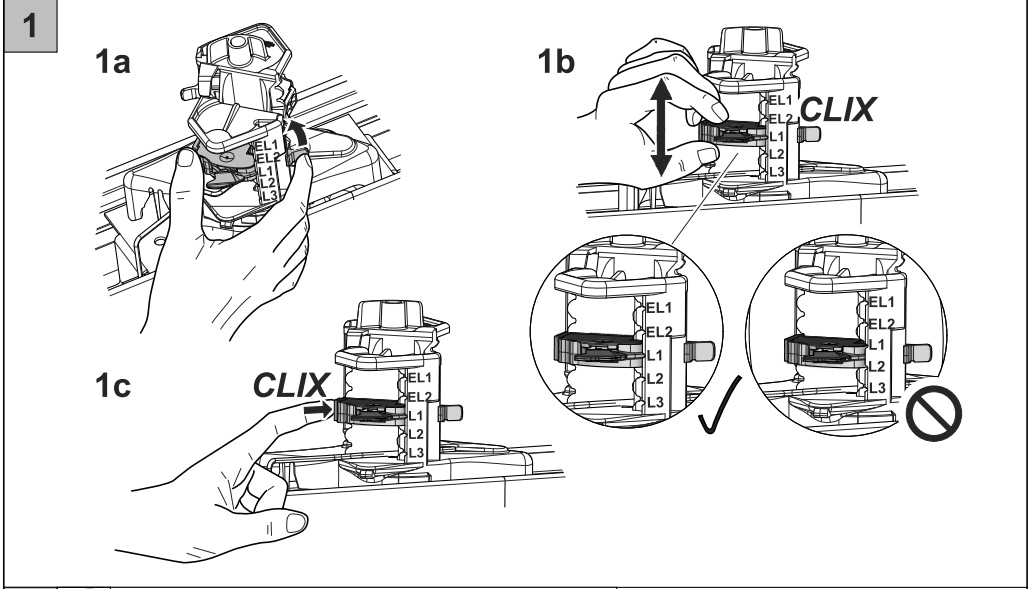
pages 30-32

**OPTION: CG OPTIC**

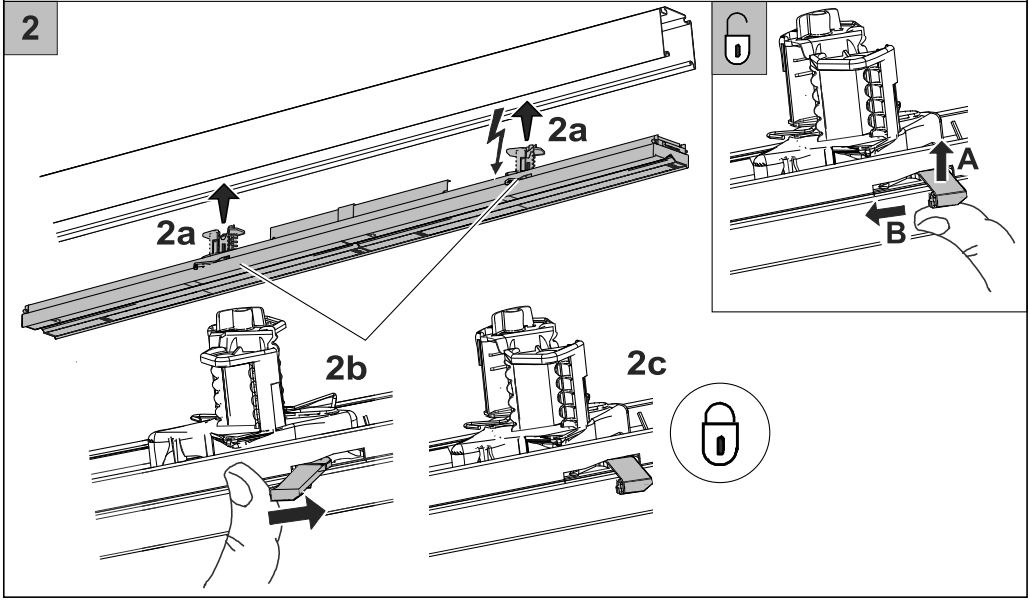
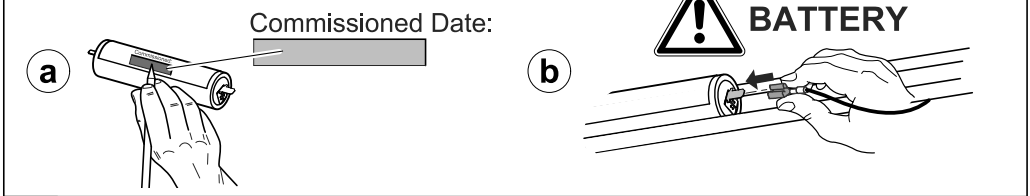


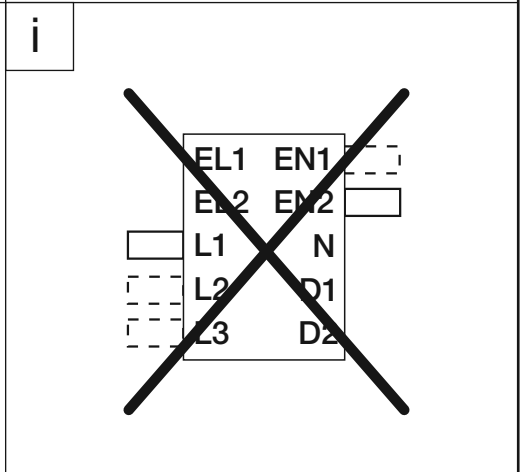
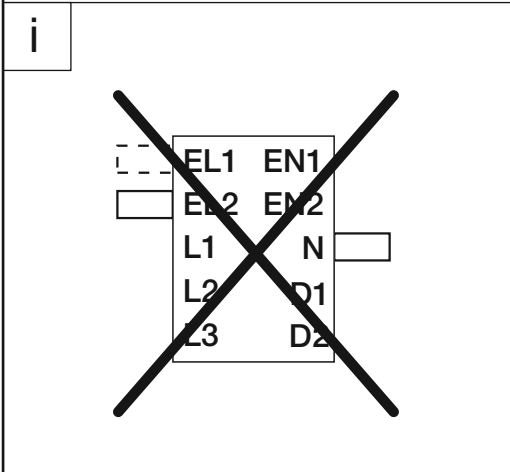
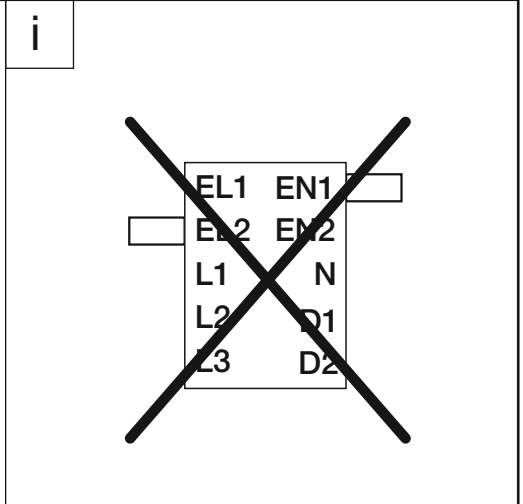
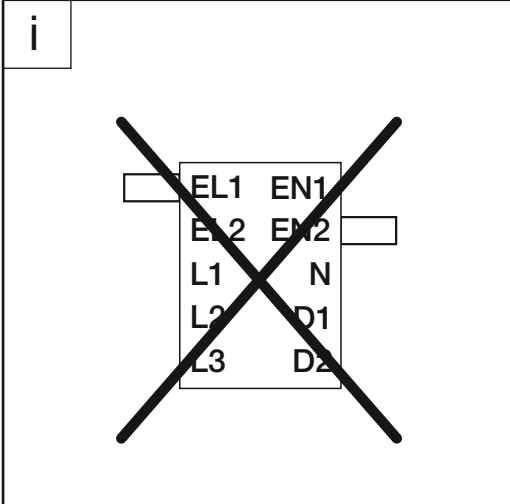
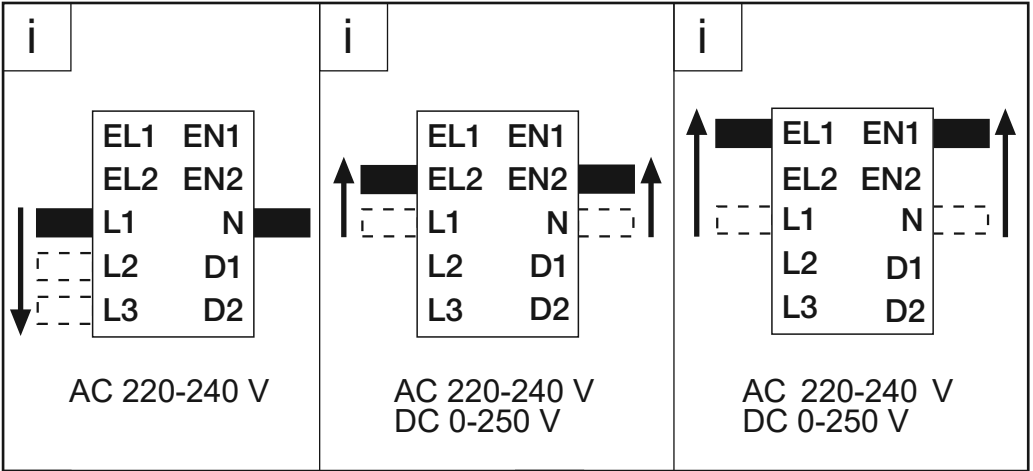
pages 32-33



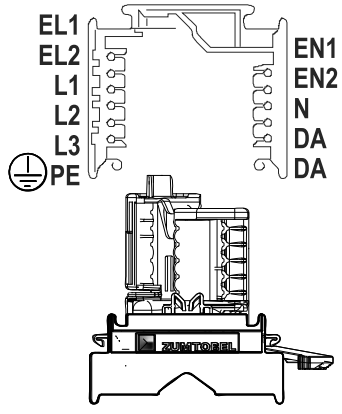


**i**  **OPTION:**  
Emergency Lighting self-contained (battery)

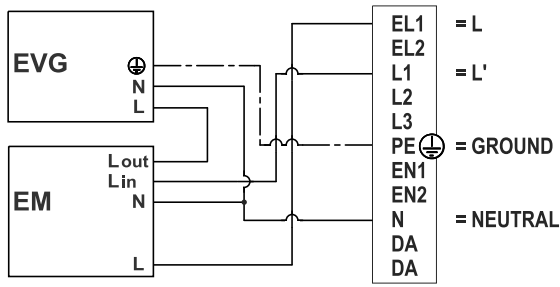




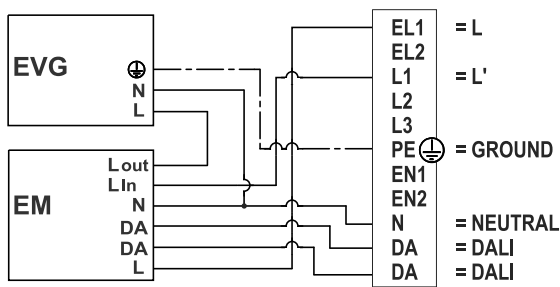
**i** ⚡ **OPTIONS: Emergency Lighting self-contained (battery)**



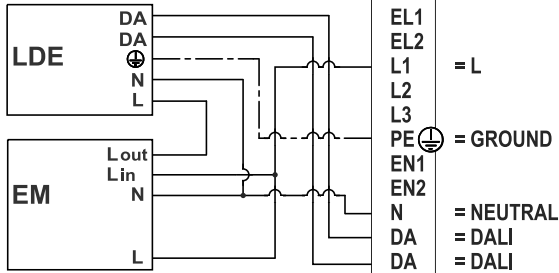
**i** **EVG E3 (EVG E3-UK)**



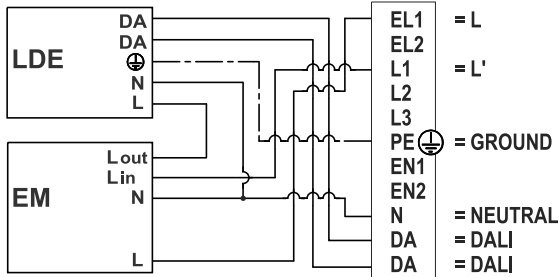
**i** **EVG E3D (EVG E3D-UK)**



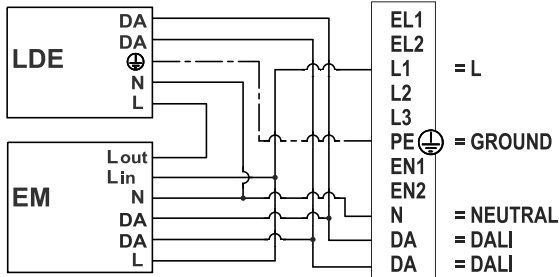
**i** LDE E3



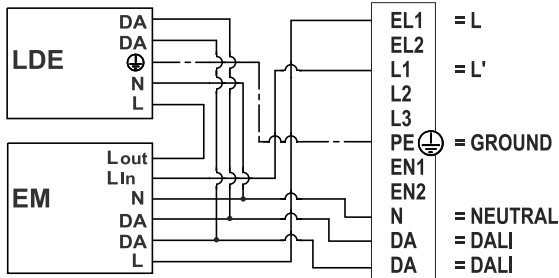
**i** LDE E3 UK



**i** LDE E3D

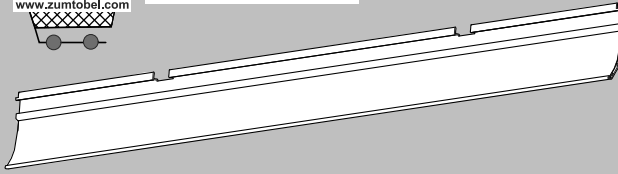


**i** LDE E3D-UK





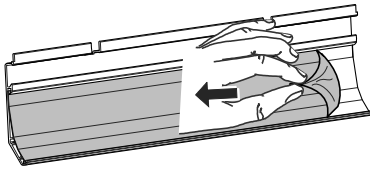
## REFL WW



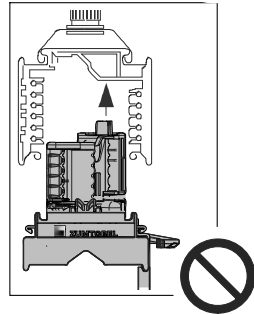
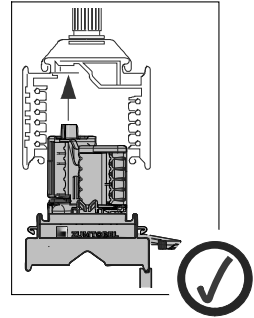
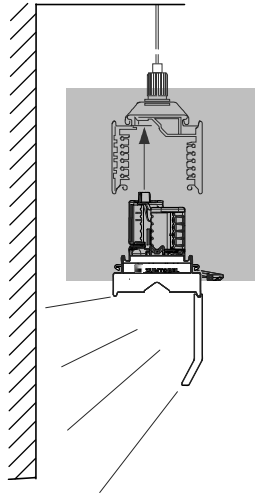
## E REFL WW



1

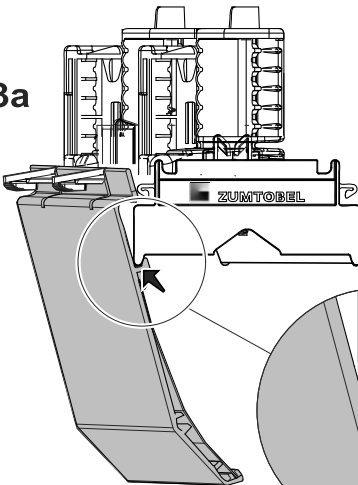


2

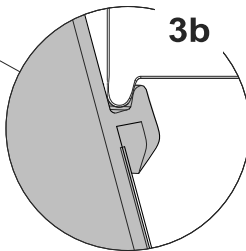


3

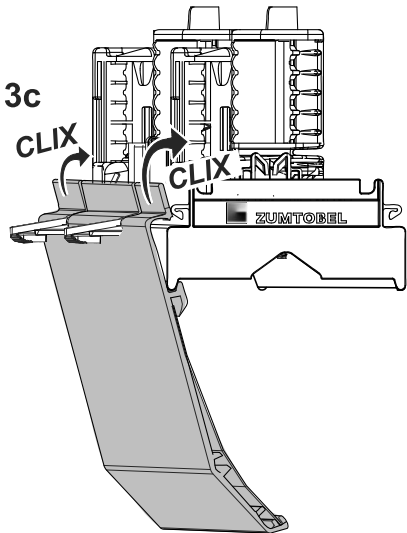
3a



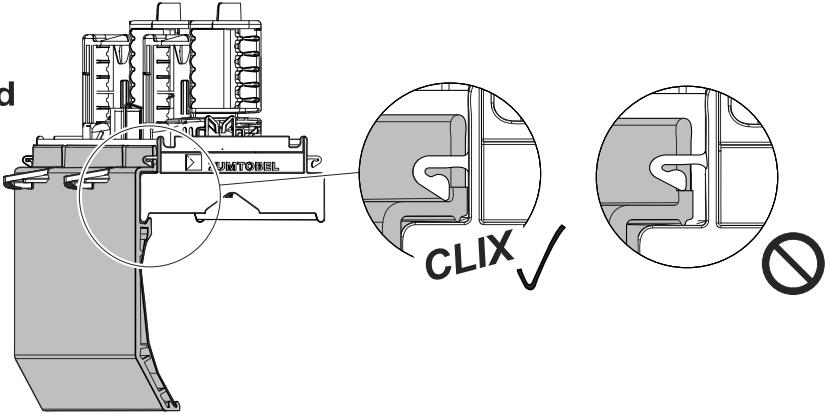
3b



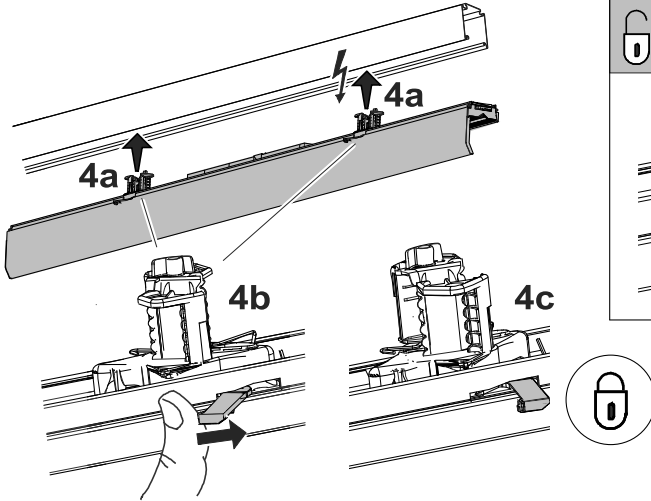
3c



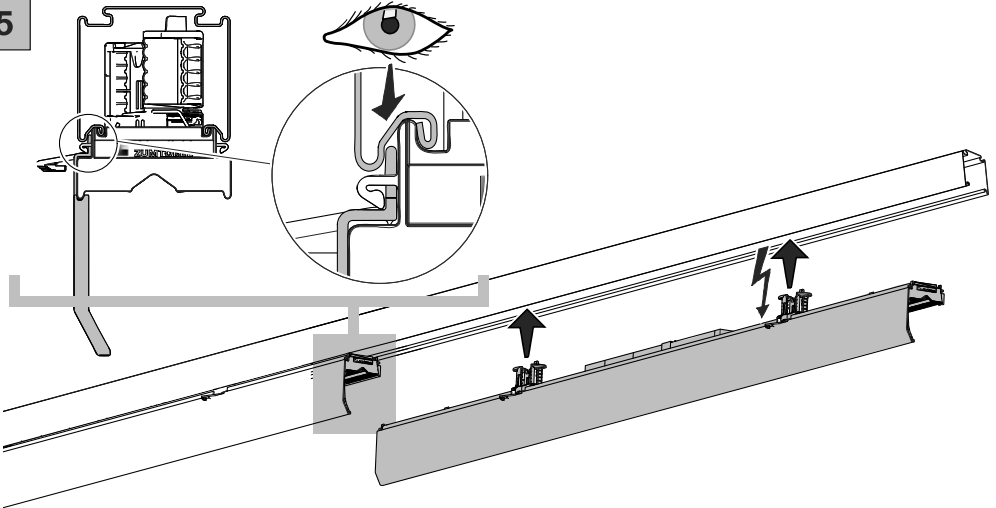
3d

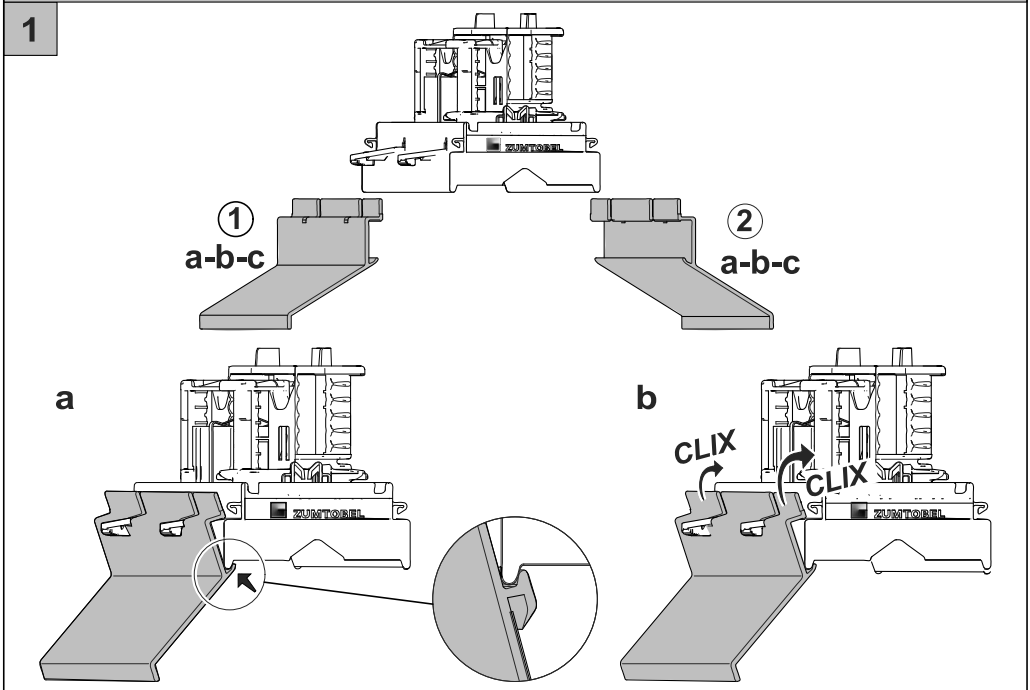
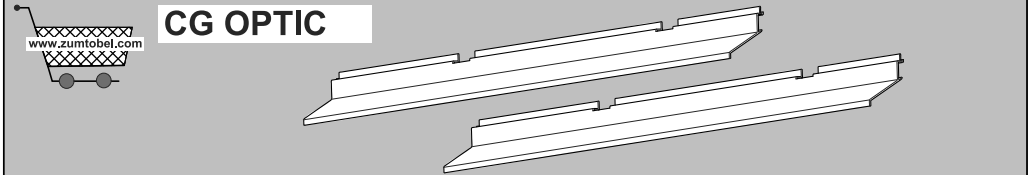
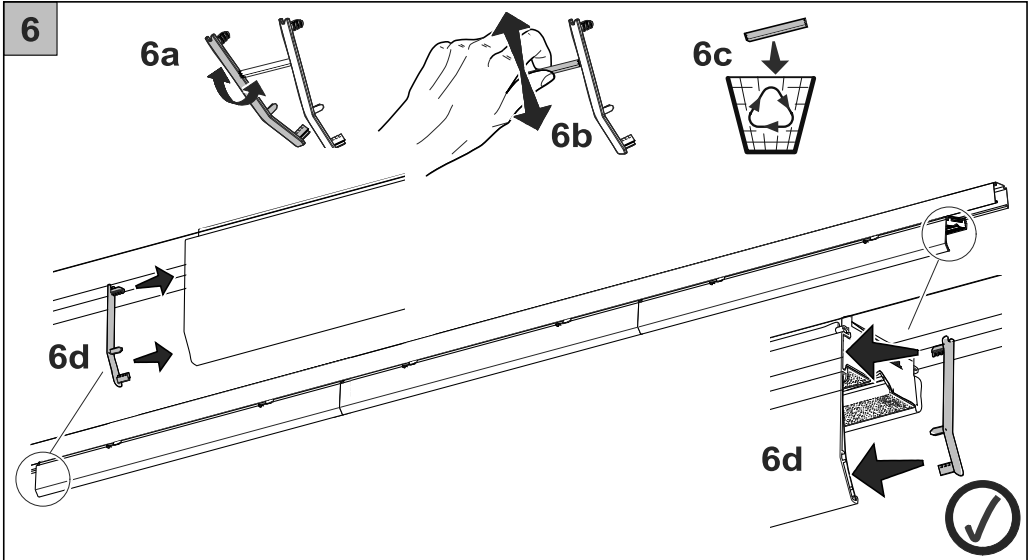


4

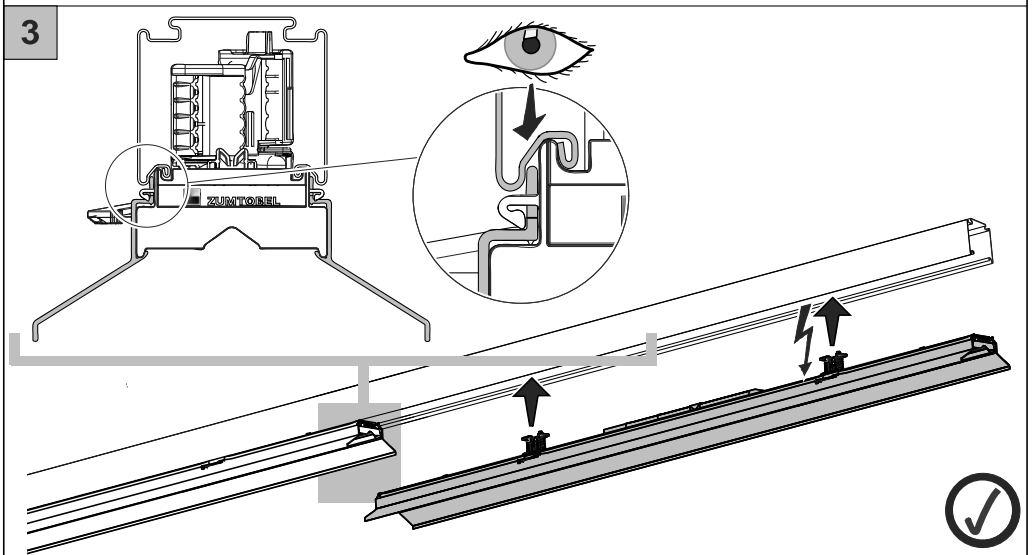
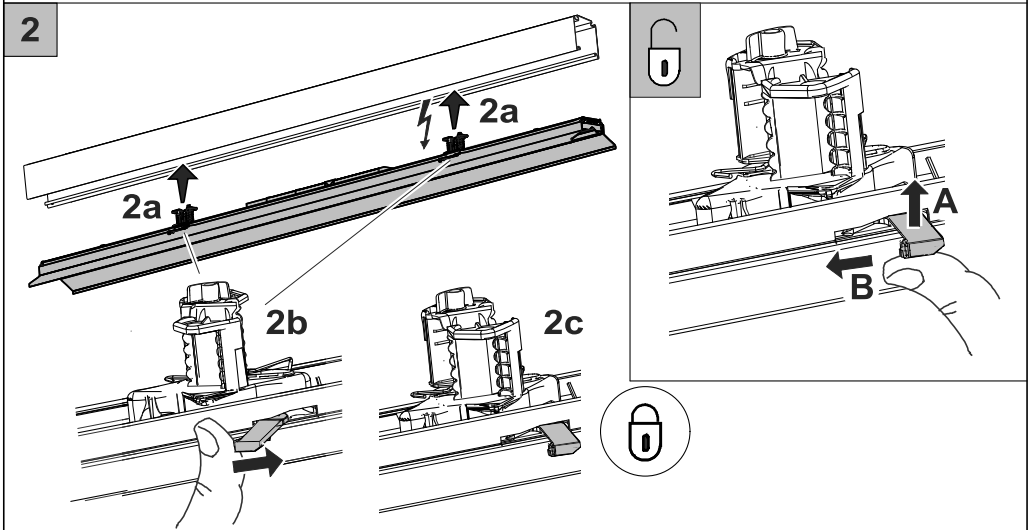
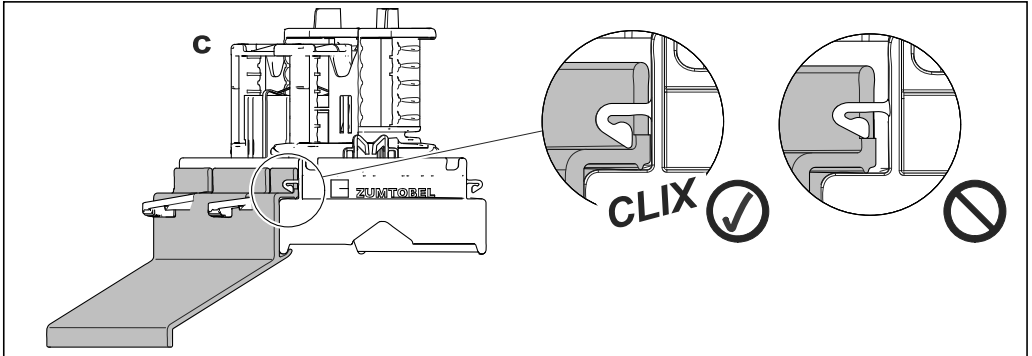


5



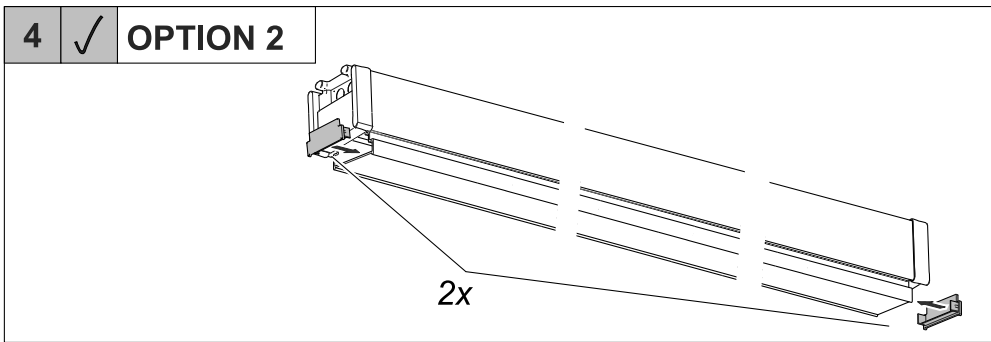
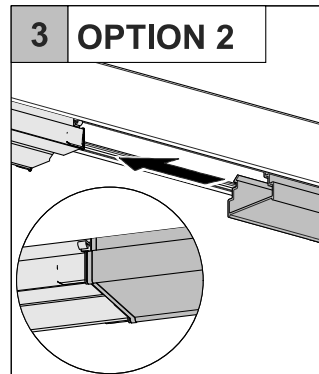
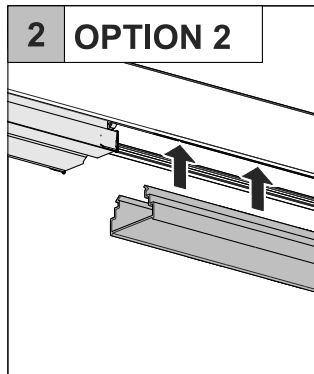
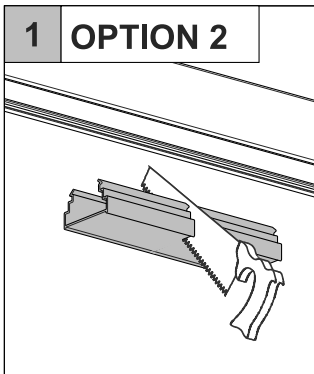
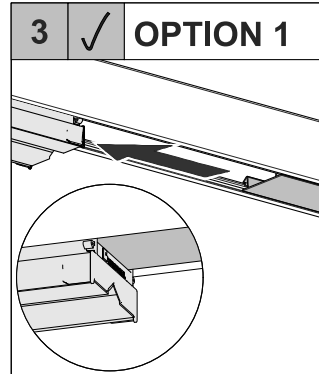
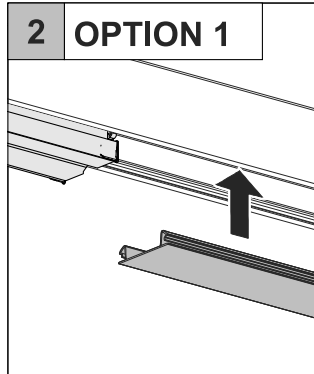
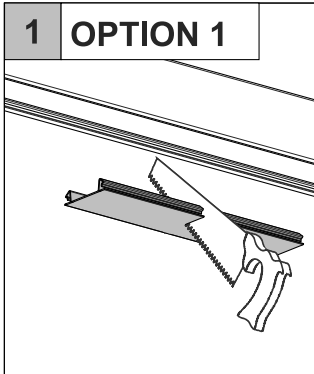
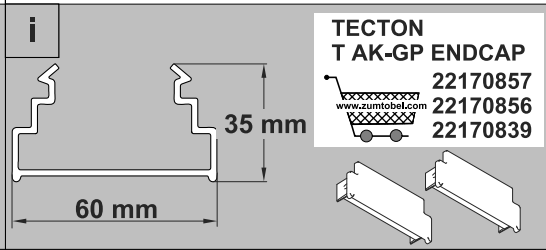
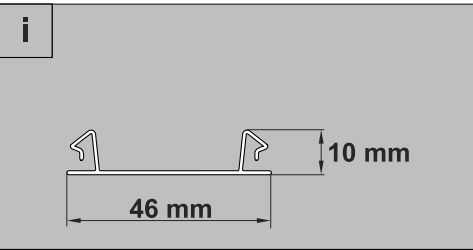






**OPTION 1: TECTON T/KK-AK**

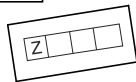
**OPTION 2: TECTON T AK-GP**



## i OPTION: Emergency Lighting (centrally supplied)



1

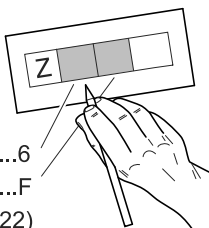


mode of operation: 0...6

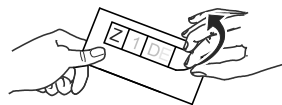
facilities: A...F

(acc. IEC/EN 60598-2-22)

2



3



## i Emergency Lighting (centrally supplied and self-contained)

### (DE) Hinweise für den Betrieb!



Wenn die TECTON Tragschiene verwendet wird, um **zentralversorgte Notleuchten** zu betreiben: Die Tragschiene und Komponenten müssen an ein System angeschlossen sein, das für die Versorgung von Notleuchten ausgelegt ist.

Wenn die TECTON Tragschiene verwendet wird, um **einzelbatterieversorgte Notleuchten** zu betreiben: Die Versorgungsleitung für die Batterieaufladung darf nicht geschaltet sein.

### (EN) Instructions for operation!



If the TECTON track is used to operate **centrally supplied emergency luminaires**:

The track and components must be connected to a system designed to supply emergency luminaires.

If the TECTON track is used to supply **self-contained emergency luminaires**:

The supply line for battery recharging must be un-switched.

### (FR) Instructions pour l'utilisation!



Si le rail TECTON est utilisé pour le fonctionnement de **luminaires de secours alimentés de façon centralisée**: le rail et les composants doivent être raccordés à un système conçu pour alimenter des luminaires de secours.

Si le rail TECTON est utilisé pour alimenter des **luminaires de secours avec batterie individuelle**: la ligne d'alimentation pour la recharge des batteries doit être désactivée.

### (IT) Istruzioni per il funzionamento!



Se viene utilizzato il binario elettrificato TECTON per azionare gli **apparecchi di illuminazione di emergenza ad alimentazione centralizzata**: il binario elettrificato e i componenti devono essere collegati a un sistema progettato per alimentare gli apparecchi di illuminazione di emergenza.

Se viene utilizzato il binario elettrificato TECTON per alimentare gli **apparecchi di illuminazione di emergenza con batteria autonoma**: la linea di alimentazione per la ricarica della batteria deve essere non commutata.

### (NL) Aanwijzingen voor bediening!



Als op de TECTON-rails worden gebruikt voor **noodverlichting met centrale voeding**:

Dan moeten de rails en onderdelen ervan verbonden worden met een systeem dat is ontwikkeld om noodverlichting te bedienen.

Als de TECTON-rails wordt gebruikt voor noodverlichting met **individuele batterijen**:

Dan mag de toevoerleiding voor opladen van de batterij niet onderbroken worden door schakeling.

## **DE** Hinweise für die Montage und den Betrieb!

Die Montage und Inbetriebnahme der Leuchte sowie jede Veränderung an der Leuchte darf nur von autorisierten Fachkräften (qualifizierter Elektriker) durchgeführt werden. Die nationalen Errichterbestimmungen sind zu beachten. Vor jeder Arbeit an der Leuchte ist diese vom Netz zu trennen. **Hot Plug-in ist nicht möglich und kann zu Schäden an der Leuchte führen!** Der Hersteller haftet nicht für Schäden, die aus fehlerhafter Montage, aus unsachgemäßem Betrieb oder unautorisierten Veränderungen an der Leuchte resultieren. Die Lichtquelle dieser Leuchte darf nur vom



Hersteller oder einem von ihm beauftragten Servicetechniker oder einer vergleichbar qualifizierten Person ausgetauscht werden. **Vorsicht, Gefahr eines elektrischen Schlags!**

Technische Änderungen vorbehalten! Bei Fragen wenden sie sich an den Hersteller.

## **EN** Instructions for installation and operation!

The installation and commissioning of the luminaire as well as any modification to the luminaire may only be performed by authorized personnel (qualified electrician). National installation regulations must be observed. Before any work on the appliance is done, it must be disconnected from mains. **Hot plug-in is not an option and may cause damage to the lamp or luminaire!** The manufacturer is not liable for damages resulting from improper or faulty installation or operation or from unauthorized modifications to the luminaire. The light source contained in this luminaire shall only be replaced by the manufacturer or his service agent or a similarly qualified person.



**Caution, risk of electric shock!**

Specifications are subject to change without notice! If you have questions, please contact the manufacturer.

## **FR** Instructions pour l'installation et l'utilisation!

L'installation et la mise en service du luminaire ainsi que toute modification au luminaire doivent être effectuées par un personnel autorisé (électricien qualifié). Les règles nationales d'installation doivent être respectées. Avant toute intervention sur l'appareil, il doit être débranché de son alimentation. **Le branchement à chaud est interdit, et peut endommager à la lampe ou le luminaire!** Le fabricant décline toute responsabilité pour les dommages résultant d'une mauvaise installation ou opération, ou d'une modification non autorisée du luminaire. La source lumineuse présente



dans le luminaire ne peut être remplacée que par le fabricant, par son service technique ou une personne qualifiée. **Avertissement, risque de choc électrique.**

Sous réserve de modifications des spécifications techniques! Pour toute question, contactez le fabricant.

## **IT** Istruzioni per l'installazione e il funzionamento!

L'installazione e la messa in servizio degli apparecchi, nonché qualsiasi modifica dell'apparecchio può essere eseguita solo da personale autorizzato (elettricista qualificato). Le norme nazionali di installazione devono essere rispettate. Prima di qualsiasi intervento sull'apparecchio, questo deve essere scollegato dalla rete. **Non è possibile un Hot Plug In e può causare danni alla lampada o all'apparecchio!** Il produttore non si assume alcuna responsabilità per i danni derivanti da un'installazione impropria o difettosa, o per modifiche non autorizzate apportate all'apparecchio. La sorgente



luminosa contenuta in questo apparecchio può essere sostituita solo dal produttore o da un centro assistenza autorizzato o da una persona qualificata. **Attenzione, rischio di folgorazione!** Modifiche tecniche sono soggette a cambiamenti senza preavviso! Se avete domande, si prega di contattare il produttore.

## **NL** Aanwijzingen voor installatie en bediening!

De installatie en inbedrijfstelling van het armatuur, alsook elke wijziging in of aan het armatuur mogen alleen door bevoegd personeel (elektricien) worden uitgevoerd. De nationale installatie voorschriften moeten worden nageleefd. Voor alle werkzaamheden aan het apparaat, moet deze worden losgekoppeld van het net. **Hot plug-in is niet mogelijk en kan schade aan de lichtbron of het verlichtingstoestel veroorzaken!** De fabrikant is niet aansprakelijk voor schade als gevolg van onjuiste of foutieve installatie, bediening of schade welke het gevolg zijn van niet geautoriseerde wijzigingen aan het armatuur. De lichtbron in dit armatuur mag enkel door de fabrikant, een service agent of een gelijkwaardig gekwalificeerd persoon vervangen worden. **WAARSCHUWING: Gevaar voor elektrische schokken.** Technische wijzigingen voorbehouden! Als u vragen hebt, kunt u contact opnemen met de fabrikant.



## **i** Info on (non-) replaceability:

