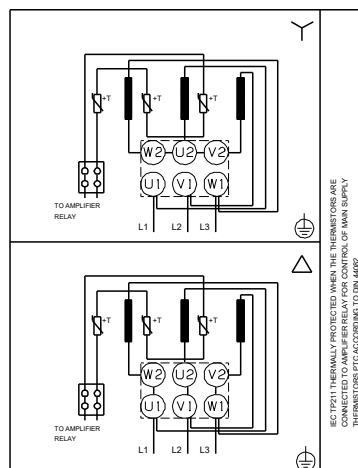
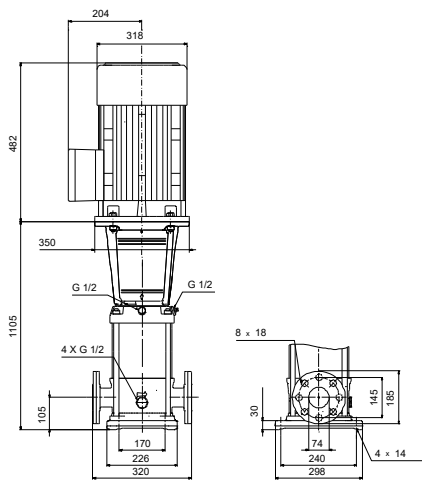
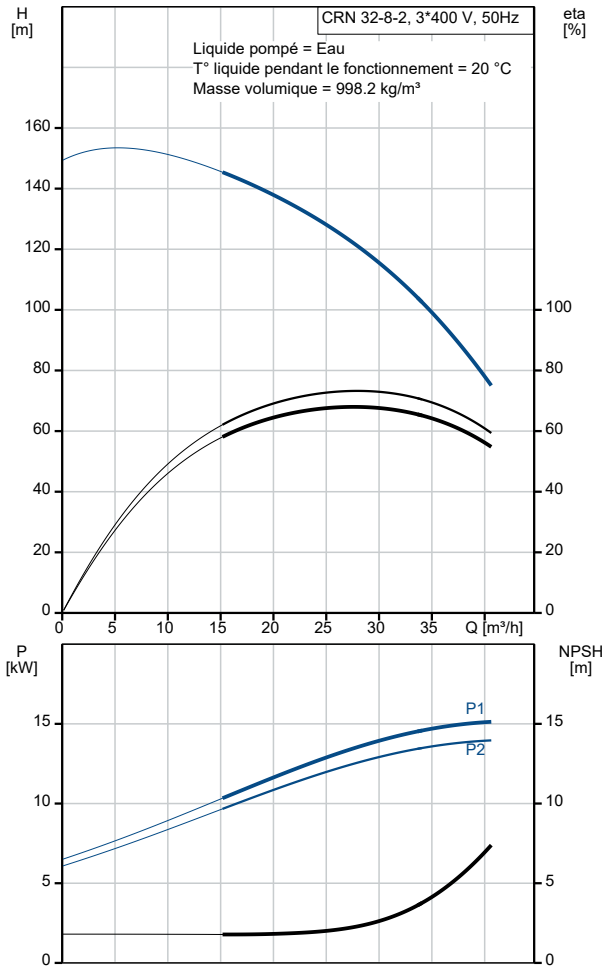


Description	Valeur
Information générale:	
Nom produit:	CRN 32-8-2 A-F-A-E-HQQE
Code article:	96122364
Numéro EAN::	5700396684086
Prix:	
Technique:	
Vitesse de rotation pour les données de la pompe:	2923 mn-1
Débit nominal:	30 m ³ /h
Hmt nom.:	114.8 m
Hauteur max.:	148 m
Etages:	8
Roues:	8
Nombre de roues à diamètre réduit:	2
Faible NPSH:	N
Orientation de la pompe:	Verticale
Système de garniture mécanique:	Simple
Code de la garniture mécanique:	HQQE
Certifications:	CE,EAC,UKCA
Certifications pour l'eau potable:	WRAS,ACS
Tolérance courbe:	ISO9906:2012 3B
Version pompe:	A
Modèle:	B
Matériaux:	
Base:	Acier inoxydable
Base:	EN 1.4408
Base:	AISI 316
Roue:	Acier inox.
Roue:	EN 1.4401
Roue:	AISI 316
Code matériau:	A
Code caoutchouc:	E
Palier:	SIC
Palier support:	Graflon
Installation:	
Maximum ambient temperature:	60 °C
Pression maximale de service:	30 bar
Pression maximum à la température indiquée:	30 bar / 120 °C
Pression maximum à la température indiquée:	30 bar / -40 °C
Type raccordement:	DIN
Taille raccordement d'entrée:	DN 65
Taille raccordement de sortie:	DN 65
Pression nominale pour le raccordement:	PN 40
Taille de la bride du moteur:	FF300
Code raccord:	F
Liquide:	
Liquide pompé:	Eau
Plage température liquide:	-40 .. 120 °C
Température liquide sélectionnée:	20 °C
Densité:	998.2 kg/m ³
Donnée électrique:	
Norme moteur:	IEC
Type moteur:	160MD
Classe de rendement IE:	IE3
Puissance nominale - P2:	15 kW
Puissance (P2) requise par pompe:	15 kW
Fréquence d'alimentation:	50 Hz
Tension nominale:	3 x 380-415D/660-690Y V
Courant nominal:	28,0-26,0/16,2-15,6 A
Intensité démarrage:	660-780 %



Description	Valeur
Cos phi - facteur de puissance:	0.89-0.87
Vitesse nominale:	2930-2950 mn-1
Rendement:	IE3 91,9%
Rendement moteur à pleine charge:	91.9-91.9 %
Rendement moteur à 3/4 charge:	92.4 %
Rendement moteur à 1/2 charge:	92.4 %
Nombre de pôles:	2
Indice de protection (IEC 34-5):	55 Dust/Jetting
Classe d'isolement (IEC 85):	F
Protection moteur:	PTC
No moteur:	85U17526
Commandes:	
Convertisseur de fréquence:	AUCUN
Autres:	
Indice d'efficacité minimale, MEI ≥:	0.70
Poids net:	184 kg
Poids brut:	223 kg
Volume d'expédition:	0.805 m3
N° VVS danois:	385916082