

L 10 S

noir
EAN 4007841 084769
Réf. 084769



Description du fonctionnement

L'alliance de la tradition et du contemporain. Luminaire mural à détection L 10 S au design traditionnel mais aux lignes modernes, convient à l'utilisation d'une ampoule E27 au choix (non fournie). Montage simple grâce à seulement quelques vis. Film réflecteur intégré sous le boîtier pour un éclairage optimal. Détection : 180 °, réglage individuel grâce aux obturateurs enfichables. Réglage via le potentiomètre de la plage de luminosité (de 2 à 2000 lx) et de la temporisation (de 5 s à 60 min). Livraison dans un emballage sans plastique.

Caractéristiques techniques

Dimensions (L x l x H)	224 x 175 x 255 mm	Tubes fluorescents compensés en parallèle	500 VA
Avec source	Non	Sortie de commutation 1, lampes halogènes basse tension	1000 VA
Garantie du fabricant	3 ans	Lampes LED < 2 W	16 W
Réglages via	Potentiomètres	Lampes LED > 2 W < 8 W	64 W
Avec télécommande	Non	Lampes LED > 8 W	64 W
Variante	noir	Charge capacitive en µF	132 µF
UC1, Code EAN	4007841084769	Hauteur de montage max.	3,00 m
Emplacement	Extérieur	Mode esclave réglable	Non
Emplacement, pièce	entrée, Cour et allée, tout autour du bâtiment, terrasse / balcon	Portée radiale	r = 3 m (14 m ²)
Coloris	noir	Portée tangentielle	r = 7,5 m (88 m ²)
Plaquette numéros de maison autocollants incluse	Non	Abdeckmaterial Lieferumfang	Clips de couverture
Lieu d'installation	mur	Culot	E27
Résistance aux chocs	IK03	Fonctions	Détecteur de mouvement
Indice de protection	IP44	Réglage crépusculaire	2 – 2000 lx
Classe	II	Temporisation	5 s – 60 Min.

L 10 S

noir
EAN 4007841 084769
Réf. 084769



Caractéristiques techniques

Température ambiante	-20 – 40 °C
Matériau du boîtier	Matière plastique
Matériau du cache	Matière plastique structurée
Puissance	15 W
Tubes fluorescents ballasts électroniques	1000 W
Tubes fluorescents non compensés	500 VA
Tubes fluorescents compensés par série	500 VA

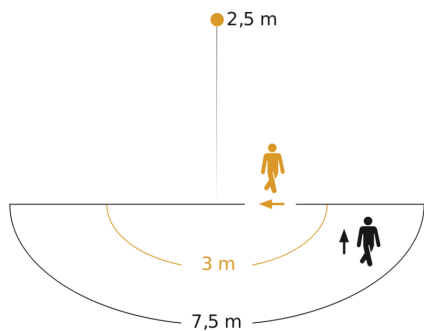
Fonction balisage	Non
Éclairage principal réglable	Non
Réglage du seuil de déclenchement Teach (apprentissage)	Non
Mise en réseau possible	Oui
Mise en réseau via	Câble
Hauteur de montage optimale	2,5 m
Angle de détection	180 °

L 10 S

noir
EAN 4007841 084769
Réf. 084769



Zone de détection



Hauteur d'installation: 2,00 m – 3,00 m
Orange: sens de passage radial
Noir: sens de passage tangentiel

Dessin dimensionnel

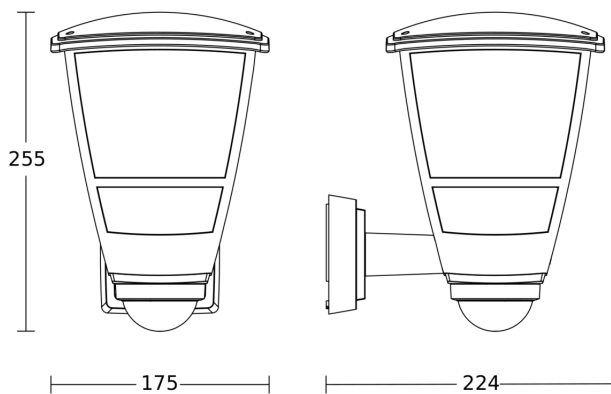


Schéma du circuit principal

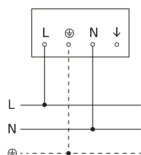
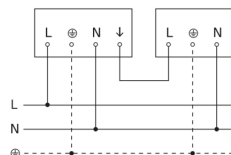


Schéma du circuit d'interconnexion maître/esclave



Luminaire extérieur à détection

L 10 S

noir
EAN 4007841 084769
Réf. 084769



Schéma du circuit d'interconnexion maître/maître

