

**The server returned a "500 Internal Server Error".**

Something is broken. Please let us know what you were doing when this error occurred. We will fix it as soon as possible. Sorry for any inconvenience caused.

# FICHE PRODUIT

## SMART+ Wifi Orbis Ultra Slim Backlight 235mm White RGB + TW

Smart+ Orbis Ceiling | Plafonnier décoratif intelligent avec éclairage principal et rétroéclairage TW RGB et gradable



---

### Zones d'application

- Applications intérieures
- Cuisines, salons, salles pour enfants ou bureaux à domicile

---

### Avantages du produit

- Installation facile et rapide
- Eclairage général et rétro-éclairage
- Les 2 sources lumineuses sont indépendantes
- Variation de blanc et multicolore

---

### Caractéristiques du produit

- Contrôlable via l'application LEDVANCE SMART+ WiFi (avec minimum Android™ 4.4 ou iOS 10.0)
- Contrôlable via la commande vocale disponible sur Assistant Google ou Amazon Alexa
- Gradable
- Protocole réseau : WiFi

## Oops! An Error Occurred

**The server returned a "500 Internal Server Error".**

Something is broken. Please let us know what you were doing when this error occurred. We will fix it as soon as possible. Sorry for any inconvenience caused.

## DONNÉES TECHNIQUES

### DONNÉES ÉLECTRIQUES

Puissance nominale	19,00 W
Tension nominale	220...240 V
Fréquence du réseau	50...60 Hz
Intensité nominale	70,000 mA
Courant d'appel	15 A
Durée courant appel T sub h50 / sub	300 µs
Max. de luminaires par disjoncteur B16 A	15
Max. de luminaires par disjoncteur C16 A	24
Facteur de puissance $\lambda$	> 0,90
Distorsion harmonique totale	< 30 %
Classe de protection	II

### Données photométriques

Flux lumineux	1140 lm
Flux lumineux total des sources lumineuses confinées	1790 lm
Efficacité lumineuse	60 lm/W
Temp. de couleur	2700...6500 K
Teinte de couleur (désignation)	Lumière blanche dynamique / RVB
Ra Indice de rendu des couleurs	> 80
Ecart-type de correspondance de couleur	≤6 sdcM
Indice du papillotement (PstLM)	-
Indice de l'effet stroboscopique (SVM)	-
Groupe de sécurité photobiologique EN62778	RG0
Groupe de sécurité photobiologique EN62471	RG0
Angle de rayonnement	110 °
UGR longitudinal	< 25

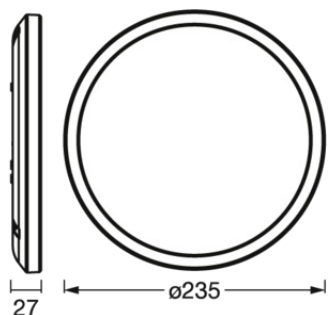
### DIMENSIONS ET POIDS

Diamètre	235,00 mm
Hauteur	27,00 mm
Poids du produit	460,00 g

## Oops! An Error Occurred

The server returned a "500 Internal Server Error".

Something is broken. Please let us know what you were doing when this error occurred. We will fix it as soon as possible. Sorry for any inconvenience caused.



### Matériau & couleurs

Couleur du produit	Blanc
Couleur du teinte	Blanc
Matériau de corps	Plastic
Test au fil incand. selon CEI 60695-2-12	650 °C
Teneur en mercure	0.0 mg

### APPLICATION & MONTAGE

Plage de température ambiante	-20...+40 °C
Type de connexion	Bornier à 2 broches
Type de protection	IP20
Gradable	Oui
Type of dimming [GMS]	WiFi
Montage	Saillie
Application	Indoor
Module LED remplaçable	Non remplaçable
Avec source de lumière	Oui

### Durée de vie

Durée de vie L70/B50 @ 25 °C	30000 h
Nombre de cycles de commutation	15000

### CERTIFICATS ET NORMES

Normes	CE / UKCA
Température de surface limitée	Non
Résistance aux chocs de balle	Non

## Oops! An Error Occurred

The server returned a "500 Internal Server Error".

Something is broken. Please let us know what you were doing when this error occurred. We will fix it as soon as possible. Sorry for any inconvenience caused.

## DONNÉES SUPPLÉMENTAIRES SUR LE PRODUIT

Notes bas de page util. uniquem. produit

Réinitialisez les paramètres par défaut en allumant le produit pendant trois secondes et en l'éteignant pendant trois secondes et en répétant cette opération cinq fois.

## ÉQUIPEMENT / ACCESSOIRES

- Support de fixation inclus
- Vis de montage et chevilles incluses
- Le contrôle via l'application ou le contrôle vocal nécessite un système compatible Smart Home
- Contrôle via l'application LEDVANCE SMART + WiFi sur smartphone ou tablette PC

## TÉLÉCHARGEMENTS

## Documents et certificats



User instruction



Installation guide



Declarations Of Conformity CE



Declarations Of Conformity UKCA

## DONNÉES LOGISTIQUES

Code produit	Unité d'emballage (Pièces/Unité)	Dimensions (longueur x largeur x hauteur)	Poids approximatif	Volume
4058075752719	Etui carton fermé 1	52 mm x 241 mm x 263 mm	547.00 g	3.30 dm <sup>3</sup>
4058075752726	Carton de regroupement 5	275 mm x 252 mm x 279 mm	3175.00 g	19.33 dm <sup>3</sup>

Le code produit mentionné décrit la petite quantité d'unité qui peut être commandée. Une unité peut contenir un ou plusieurs produits. Lorsque vous passez la commande, merci de bien vouloir entrer une unité ou un multiple d'une unité.

## AVERTISSEMENT

Sous réserve de modifications. Sauf erreur ou omission. Veuillez à toujours utiliser la version la plus récente.

## Oops! An Error Occurred

The server returned a "500 Internal Server Error".

Something is broken. Please let us know what you were doing when this error occurred. We will fix it as soon as possible. Sorry for any inconvenience caused.