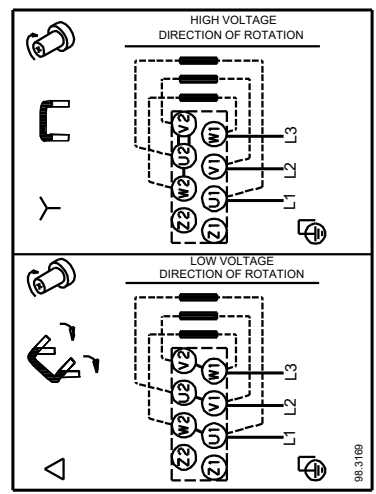
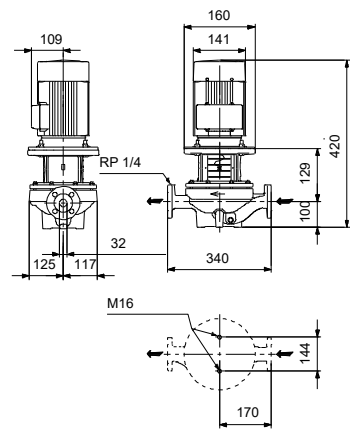
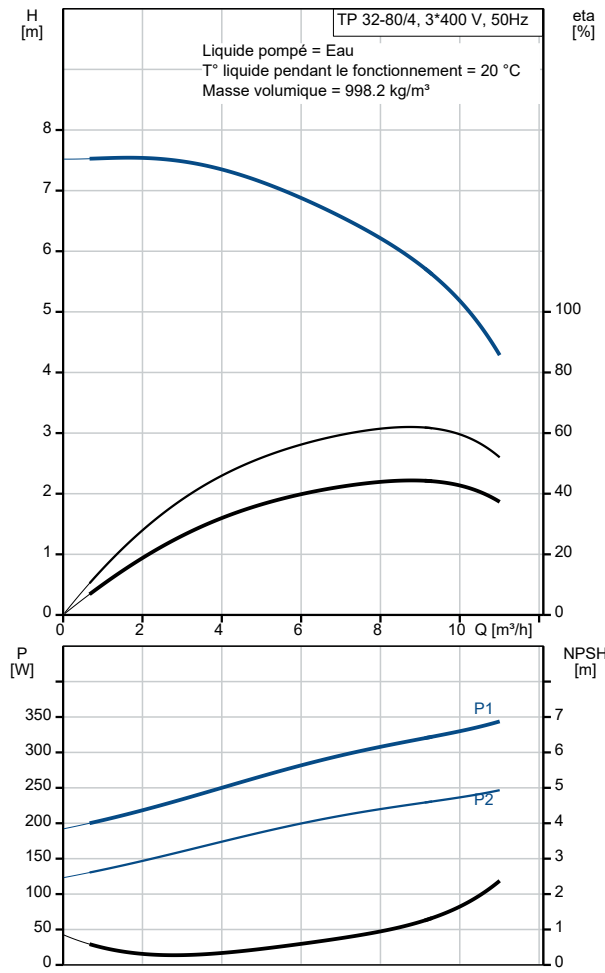


Description	Valeur
Information générale:	
Nom produit:	TP 32-80/4 A-F-A-BQQE-CX3
Code article:	96086739
Numéro EAN::	5700395306958
Prix:	
Technique:	
Vitesse de rotation pour les données de la pompe:	1410 mn-1
Débit nominal:	8.65 m³/h
Hmt nom.:	5.87 m
Hauteur max.:	80 dm
Diamètre réelle de la roue mobile:	152 mm
Code de la garniture mécanique:	BQQE
Tolérance courbe:	ISO9906:2012 3B2
Version pompe:	A
Matériaux:	
Corps de pompe:	Fonte
Corps de pompe:	EN-GJL-250
Corps de pompe:	ASTM class 35
Roue:	Fonte
Roue:	EN-GJL-200
Roue:	ASTM class 30
Code matériau:	A
Installation:	
Plage température ambiante:	-30 .. 40 °C
Pression maximale de service:	16 bar
Pression maximum à la température indiquée:	16 bar / 120 °C
Type raccordement:	DIN
Taille du raccordement:	DN 32
Pression nominale pour le raccordement:	PN 16
Entraxe:	340 mm
Taille de la bride du moteur:	FF130
Code raccord:	F
Liquide:	
Liquide pompé:	Eau
Plage température liquide:	-25 .. 120 °C
Température liquide sélectionnée:	20 °C
Densité:	998.2 kg/m³
Donnée électrique:	
Type moteur:	71A
Classe de rendement IE:	IE2
Puissance nominale - P2:	0.25 kW
Fréquence d'alimentation:	50 Hz
Tension nominale:	3 x 220-240D/380-415Y V
Courant nominal:	1,30-1,42/0,75-0,82 A
Intensité démarrage:	410 %
Cos phi - facteur de puissance:	0.73-0.64
Vitesse nominale:	1410-1430 mn-1
Rendement:	IE2 72,4% - IE2 70,0%
Rendement moteur à pleine charge:	72.4-70.0 %
Rendement moteur à 3/4 charge:	72.6 %
Rendement moteur à 1/2 charge:	68.3 %
Nombre de pôles:	4
Indice de protection (IEC 34-5):	55 Dust/Jetting
Classe d'isolement (IEC 85):	F
Protection moteur:	AUCUN
No moteur:	99928169
Commandes:	
Convertisseur de fréquence:	AUCUN
Autres:	
Indice d'efficacité minimale, MEI ≥:	0.70



Description	Valeur
Poids net:	35.2 kg
Poids brut:	46 kg
Volume d'expédition:	0.16 m3
N° VVS danois:	381711080
N° LVI finlandais:	4616011
N° NRF norvégien:	9043517