

Groupe vidéo

■ G EL632 G2P



Systeme BUS 2 fils G2+

0 821 236 756

Service 0,15 € / min
+ prix appel

INTRODUCTION

Le groupe vidéo est conçu pour le système G2P en BUS 2 fils. Il est prévu pour être intégré dans toutes les platines de la gamme modulaire NEXA, platine Aluminium GTV62/... , platine inox avec porte-noms séparé série GTX et platine à défilement GTO6220. Il intègre toutes les fonctions utiles pour la norme accessibilité (synthèse vocale et LED de l'état de la communication). Les caractéristiques sont les suivantes :

CARACTERISTIQUES

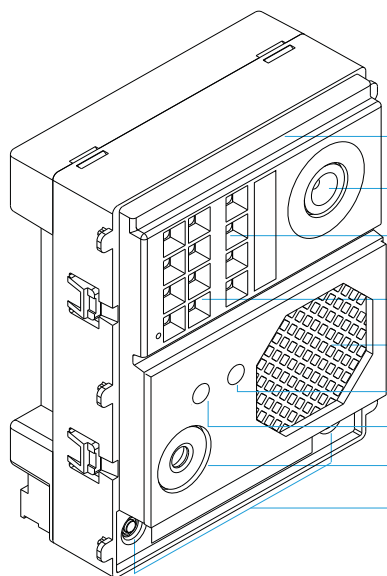
Systeme :

- Jusqu'à 4 platines de rue en utilisant un multiplexeur G DPM/G2P
- Jusqu'à 128 moniteurs G ART4H/LITE et G ART7H par installation. Au delà de 40 moniteurs, prévoir 1 GRD/G2P et 1 GFA/G2P tout les 40 moniteurs supplémentaires (voir page 12).
- Jusqu'à 4 moniteurs par appartement

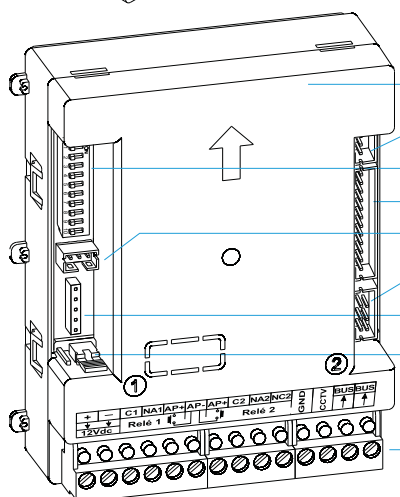
Groupe vidéo :

- Le G EL 632 G2P fonctionne avec une alimentation G FA G2P
- Groupe audio / vidéo couleur, angle de vue de la caméra 120°, Caméra orientable +/- 15°
- Le groupe vidéo est équipé de 2 boutons d'appel
- Le groupe vidéo est équipé de 2 relais de commande de porte temporisés
- Permet le raccordement d'une caméra extérieure analogique
- Consommation en veille : 10 mA, en fonctionnement 300 mA
- Température de fonctionnement -10°C ~ +45°C
- Dimensions L. 82 x H. 98 x P. 42 mm

DESCRIPTION DU GROUPE VIDEO



- Face avant
- Caméra couleur 120° orientable à la pose, **capuchon noir à retirer**
- LED Pictogramme norme accessibilité
- LED éclairage pour vision nocturne
- Haut parleur
- Réglage haut-parleur (phonie descendante)
- Réglage micro (phonie montante)
- Micro
- Boutons poussoirs d'appel P1 & P2 .



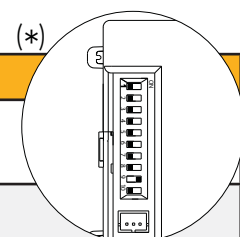
- Face arrière
- Connecteur non utilisé
- Micro switch de configuration
- Connecteur nappe bouton et nappe défilement
- Connecteur boucle magnétique G EL3002H
- Connecteur externe boutons d'appel P1 et P2 platine GTV
- Connecteur de mise à jour FW (non utilisé)
- Jumper de réglage du volume de la synthèse vocale (Minimum, maximum et muet)
- Borniers de connexion débrochable

BORNIERES DE RACCORDEMENT

Borne	Description	Borne	Description
+,-	Sortie alimentation 12 Vdc, 270 mA	C2	Contact ouvre porte relais N°2 Commun C2, repos NC2 et travail NA2
C1	Contact ouvre porte relais N°1	NA2	
NA1	Commun C1 et travail NA1	NC2	
AP+	Entrée contact sec bouton de sortie relais N°1	GND	Masse vidéo coax. pour caméra analogique
AP-	Commun entrée bouton de sortie	CCTV	Entrée vidéo coax. pour caméra analogique
AP+	Entrée contact sec bouton de sortie relais N°2	BUS BUS	Connexion du BUS G2P non polarisé

DESCRIPTION DES DIP DE CONFIGURATION

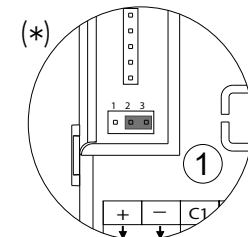
DIP	Adresse	Description DIP
DIP1 et DIP2 Définition de l'adresse de la platine		Adresse platine par défaut = 1 (*)
		Adresse platine = 2
		Adresse platine = 3
		Adresse platine = 4
DIP3 Configuration module simple / double rangée		ON pour utilisation de modules touches à simple rangée GEL610D OFF pour utilisation de modules touches à double rangée ou interface boutons GTV, GCVANEXA/10 ou GEL610D (par défaut)
DIP4 à DIP8 Configuration du mode		Dip de sélection du mode de fonctionnement du groupe vidéo : Mode bouton, mode défilement voir page: 5
DIP8		Permet de modifier l'adresse d'appel des boutons P1 et P2(voir page 5)
DIP9 (V07 Building minimum)		Permet supprimer la fonction ouverture automatique docteur de ce groupe vidéo (OFF ouverture auto autorisé, ON pas autorisé(*)).
DIP10		Validation de la modification des adresses d'appel des boutons P1 et P2(voir page 5)



REGLAGE DU VOLUME AUDIO DE LA SYNTHÈSE VOCALE

Le réglage du volume de la synthèse vocale de la platine de rue se réalise grâce au jumper situé à l'arrière du module GEL632/G2P

3 réglages sont possibles :



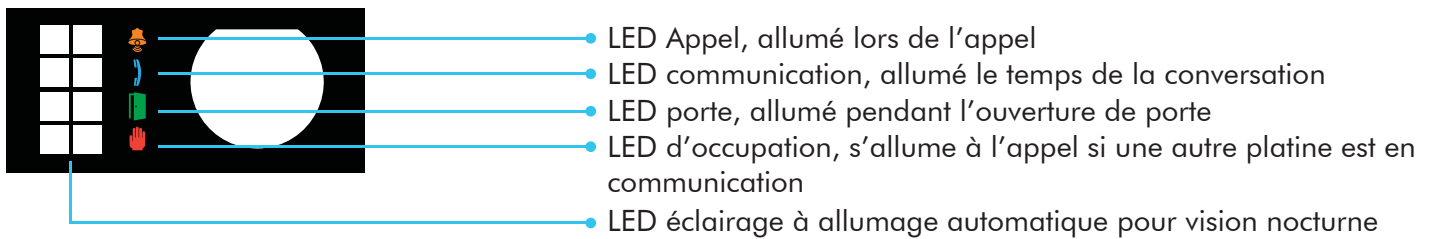
(*) Le jumper placé entre 2 et 3, permet de régler le volume au **minimum**.

Le jumper placé entre 1 et 2, permet de régler le volume au **maximum**.

Le jumper retiré permet de couper le volume.

(*) Valeur d'usine

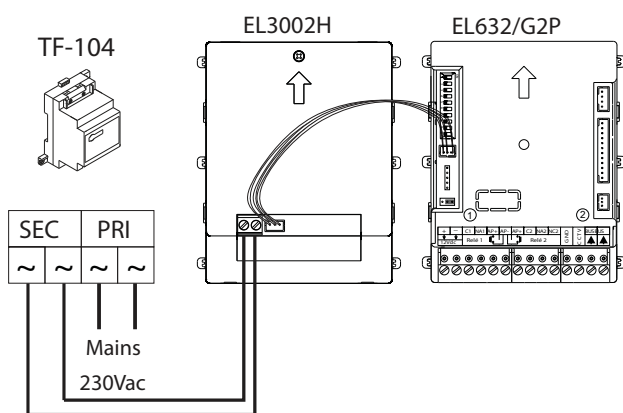
DESCRIPTION DES LED D'UTILISATION



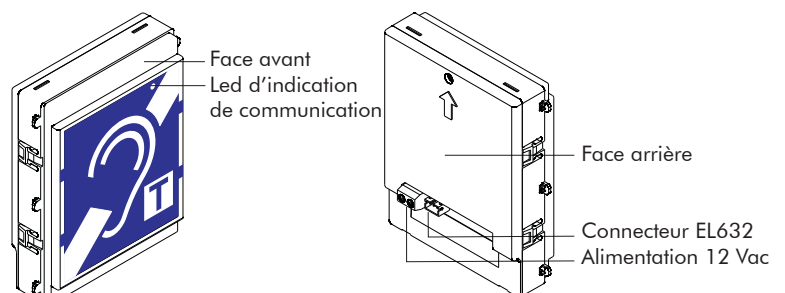
RACCORDEMENT DE LA BOUCLE MAGNETIQUE G EL3002/H

Connexion du module d'accessibilité sonore G EL3002H avec la nappe fournie dans le module G EL3002/H. Le module G EL3002/H nécessite une alimentation de 12 Vac type G TF104

Câblage :



Description boucle EL3002/H :

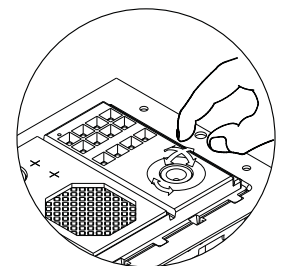


REGLAGE DE L'ORIENTATION DE LA CAMERA

Le groupe vidéo G EL632G2P dispose d'un mécanisme d'orientation horizontale et verticale de +/- 15°.

Le réglage de l'orientation s'effectue en déplaçant la caméra avec vos doigts.

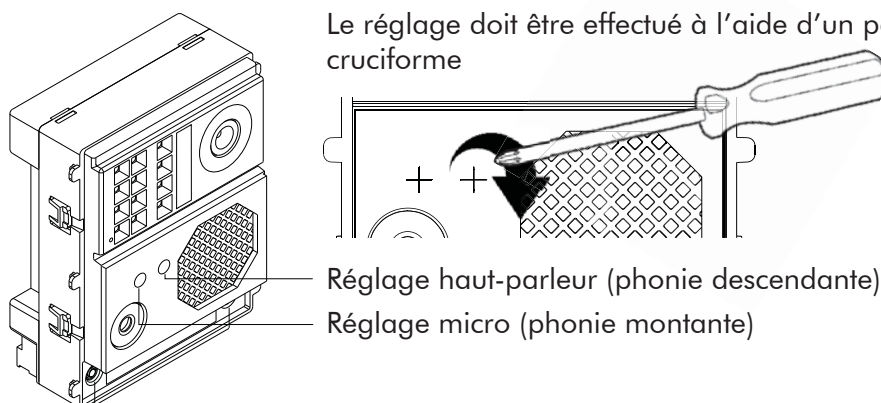
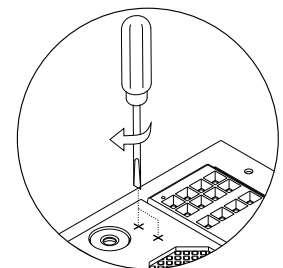
La caméra est protégée d'usine par un capuchon noir qui à retirer en tirant dessus



REGLAGE DU VOLUME DE COMMUNICATION

Le groupe vidéo G EL632/G2P permet de régler la phonie montante et descendante grâce à 2 potentiomètres situés sur la face avant du groupe vidéo

Le réglage doit être effectué à l'aide d'un petit tournevis cruciforme

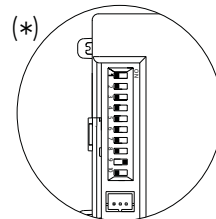


CONFIGURATION DU MODE DE FONCTIONNEMENT

Le groupe vidéo G EL632/G2P permet plusieurs modes de fonctionnement, les différents modes sont réglables grâce au DIP 4 à 8. Dans les différents modes de fonctionnement, la synthèse vocale sera configuré en français.

Le groupe vidéo doit être réglé en fonction de la configuration de votre installation :

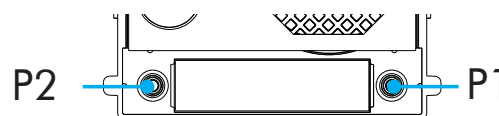
- Mode platine à bouton type NEXA modulaire (pages 6 et 7)
- Mode platine à bouton type GTV et GTX (page 8)
- Mode platine à défilement de la gamme HEXACT (page 9)
- Mode platine à défilement de la gamme PROXIMAN (page 10)



Mode	Description	DIP4	DIP5	DIP6	DIP7	DIP8	
1	Mode bouton NEXA langue Fr adresse de P1 = 128 et P2 = 127	OFF	OFF	ON	ON	OFF	
2	Mode bouton GTV / GTX langue Fr adresse de P1 = 0(128) et P2 = 1	ON	OFF	ON	ON	ON	
3	Mode défilement PROXIMAN GTO6220/PRA et PRG (décodage BUS décodeur PROXIMAN)	OFF	ON	ON	ON	ON	
4	Mode défilement HEXACT GTO6220/HGB2 (décodage BUS décodeur HEXACT)	ON	ON	ON	ON	ON	

MODIFICATION OPTIONNELLE DE L'ADRESSE DES BOUTONS D'APPEL P1 ET P2

Changement de la valeur de P1 :



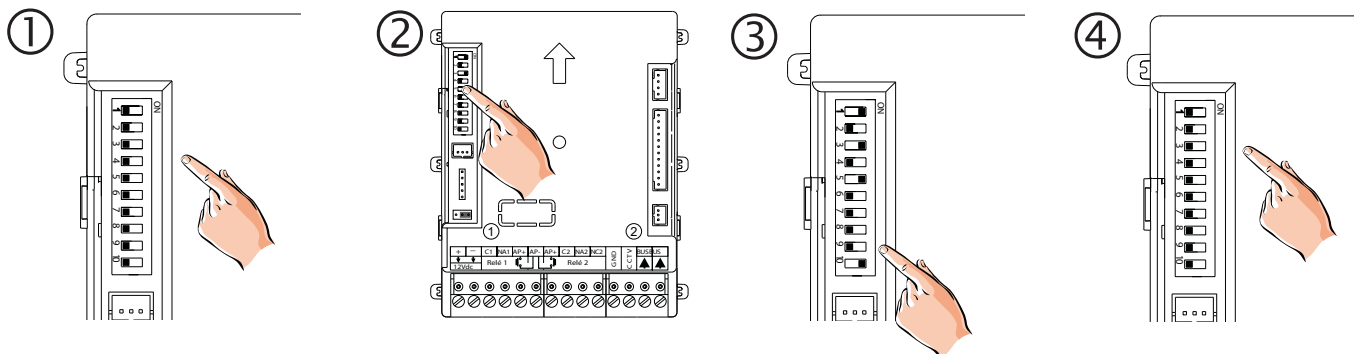
Mettre le DIP 8 sur OFF (sélection du bouton P1)

Avec les DIP de 1 à 7, configurer l'adresse que devra appeler le bouton d'appel P1

Les DIP en OFF ont pour valeur 0, les DIP en ON ont la valeur suivant le tableau ci-dessous

Exemple avec la programmation pour que P1 appelle l'adresse 21 :
Pour constituer l'adresse 21 il faut faire 1+4+16 donc DIP 1, DIP 3 et DIP 5 en ON

DIP	1	2	3	4	5	6	7
Valeur	1	2	4	8	16	32	64



Noter le réglage des DIP de configuration et placer tous les DIP en OFF

Placer les DIP 1 à 7 suivant l'adresse définie ci-dessus

Basculer le DIP 10 en ON puis en OFF

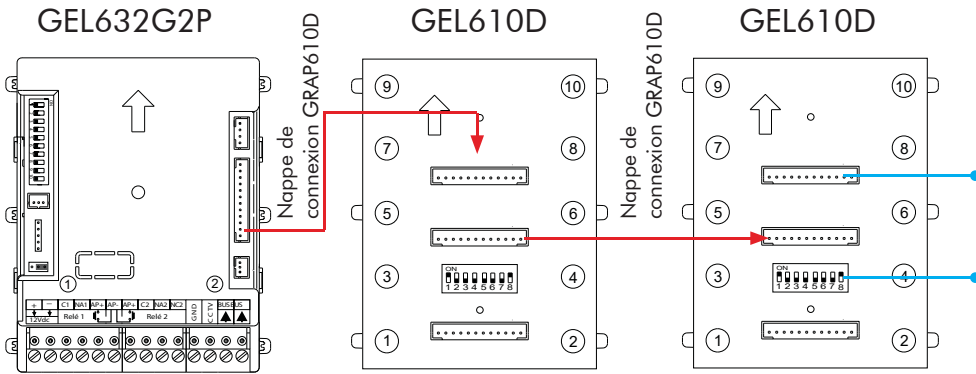
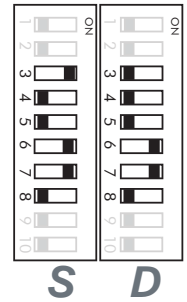
Replacer les DIP de configuration comme à l'étape 1

Changement de la valeur de P2 :

Pour modifier la valeur de P2 il faut utiliser la même méthode que pour P1 mais avec le DIP 8 en ON

1. Mode bouton platine NEXA

Réglage du mode 1 : Le mode NEXA permet la connexion de modules d'extension bouton poussoir G EL 610D grâce au connecteur nappe livré avec les modules. Il est également possible de passer en mode simple rangée ou double rangée avec le DIP3 du G EL632/G2P



Bornier de connexion au G EL 632G2P ou autre G EL 610D

Switch d'adresse module bouton

Note : Les 3 connecteurs présents sur les modules G EL 610D peuvent être utilisés indifféremment en entrée ou en sortie pour la connexion avec d'autres G EL 610D ou avec le GEL 632/G2P.

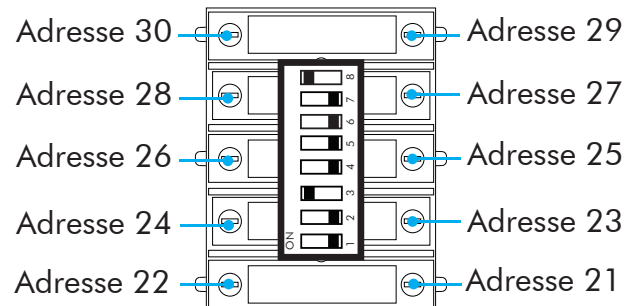
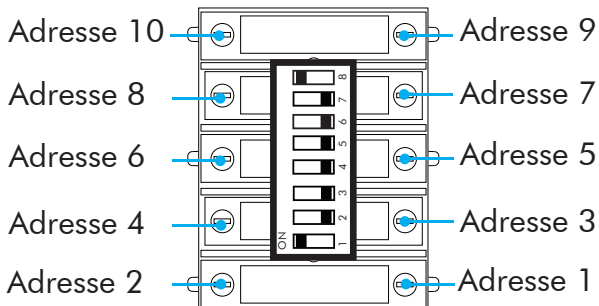
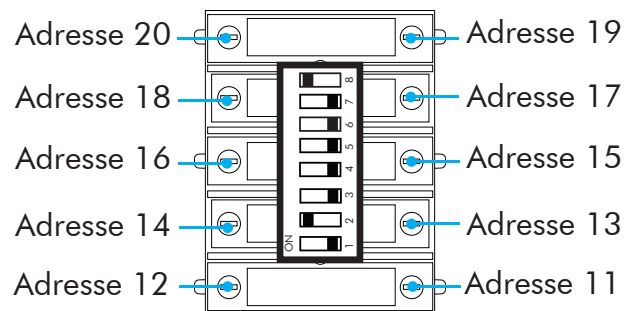
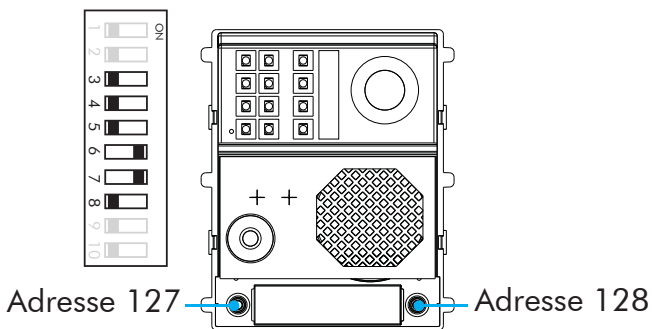
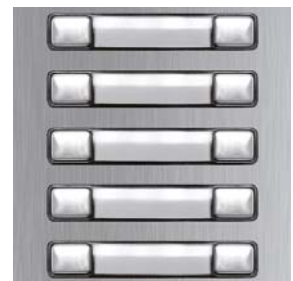
ADRESSES BOUTONS DOUBLE RANGEES NEXA G EL610D

Réglage des adresses des modules d'extension boutons GEL610D :

DOUBLE RANGEES

Chaque module G EL610D possède une configuration qui attribue une adresse aux boutons poussoirs.

Réglage du groupe vidéo en mode touche **double** rangée (DIP 3 en OFF)



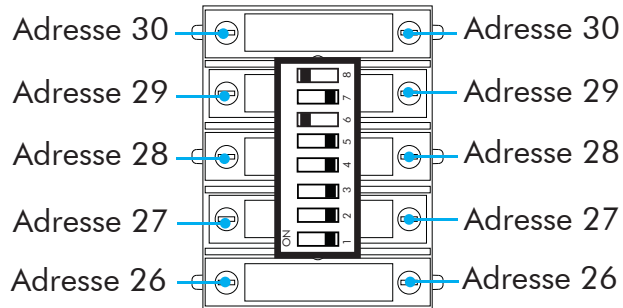
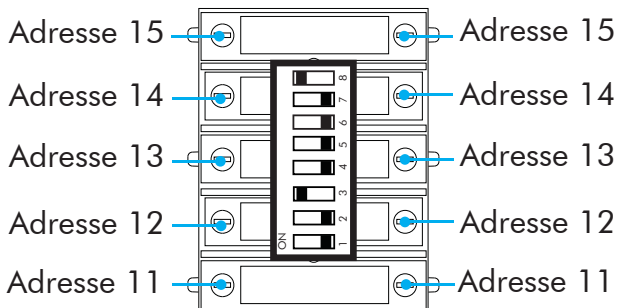
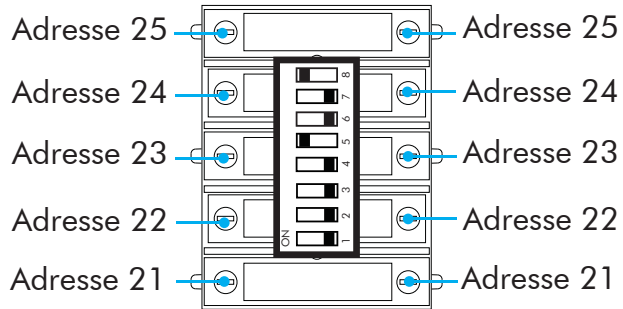
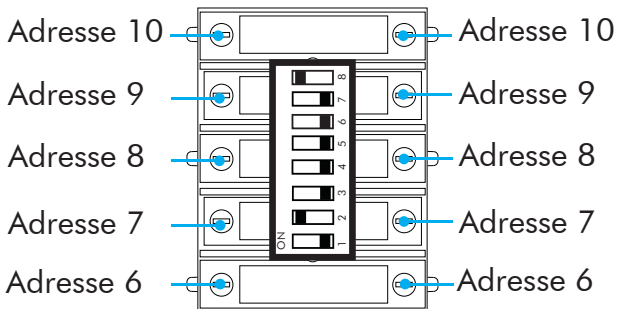
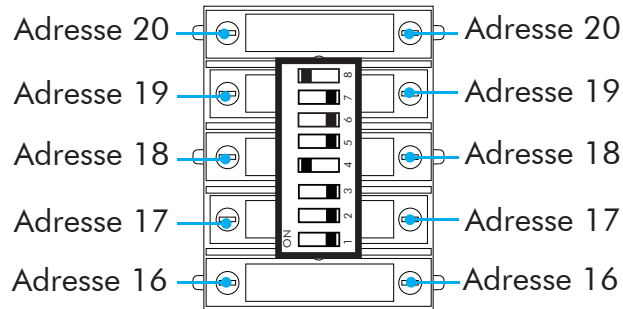
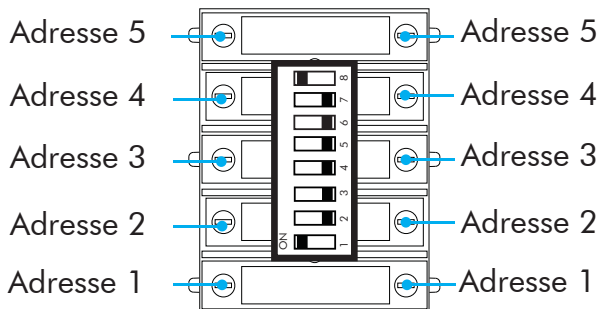
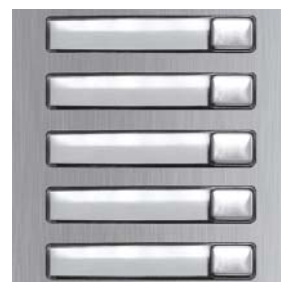
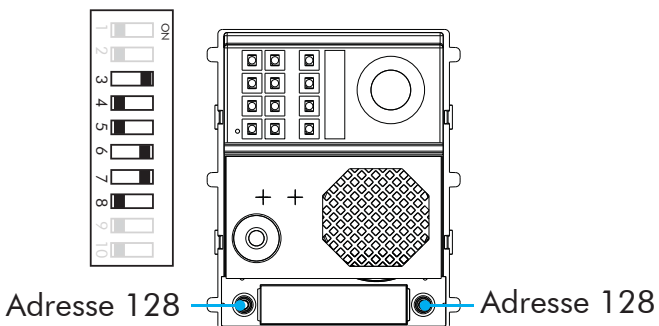
■ **ADRESSES BOUTONS SIMPLE RANGEE NEXA G EL610D**

Réglage des adresses des modules d'extension boutons GEL610D :

Chaque module GEL610D possède une configuration qui attribue une adresse aux boutons poussoirs.

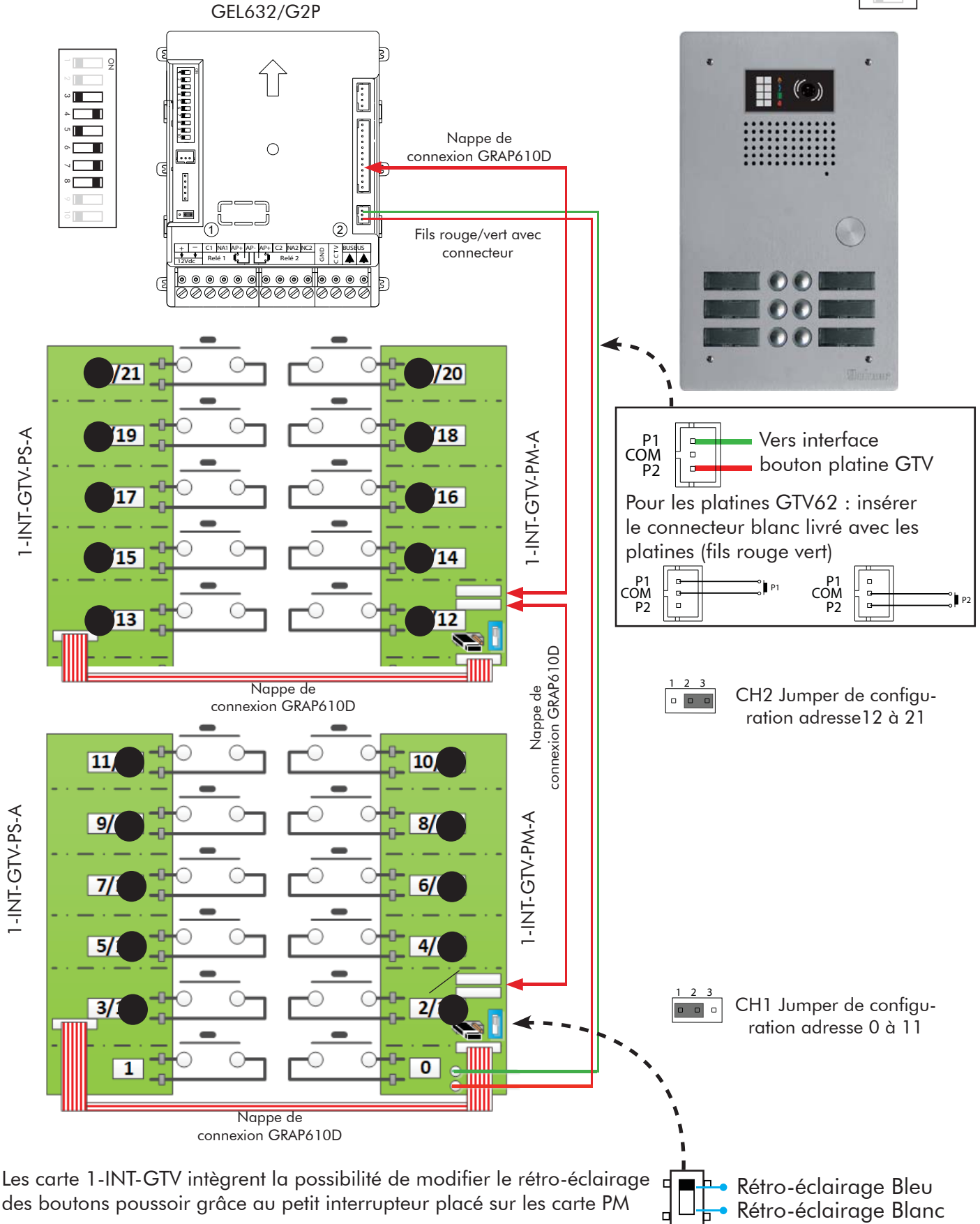
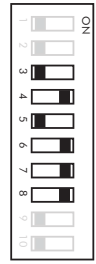
Réglage du groupe vidéo en mode touche **simple** rangée (DIP 3 en ON)

SIMPLE RANGEE



2. Mode bouton platine GTV

Réglage du mode 2 : Le mode GTV permet la connexion de carte d'extension bouton poussoir 1-INT-GTV grâce au connecteur et nappe livrés avec les platines GTV. Pour le mode GTV, le DIP3 du G EL632/G2P doit être placé sur OFF



P1
 COM
 P2

Vers interface
 bouton platine GTV

Pour les platines GTV62 : insérer le connecteur blanc livré avec les platines (fils rouge vert)

3. Mode platine défilement PROXIMAN

Réglage du mode 3 : défilement PROXIMAN sans DECODEUR

Le groupe vidéo G EL632/G2P intègre différents modes de fonctionnement dont le mode platine à défilement sans décodeur avec les platines de la gamme Proximan GTO6220/PRA et PRG. Dans ce mode, le groupe vidéo décode les adresses envoyées par la platine à défilement pour lancer un appel sur les moniteurs G2P.



Raccordement à une platine à défilement GTO6220/PRA ou PRG :

Câblage de la nappe de décodage du BUS PROXIMAN. La nappe est livré avec les platine GTO6220

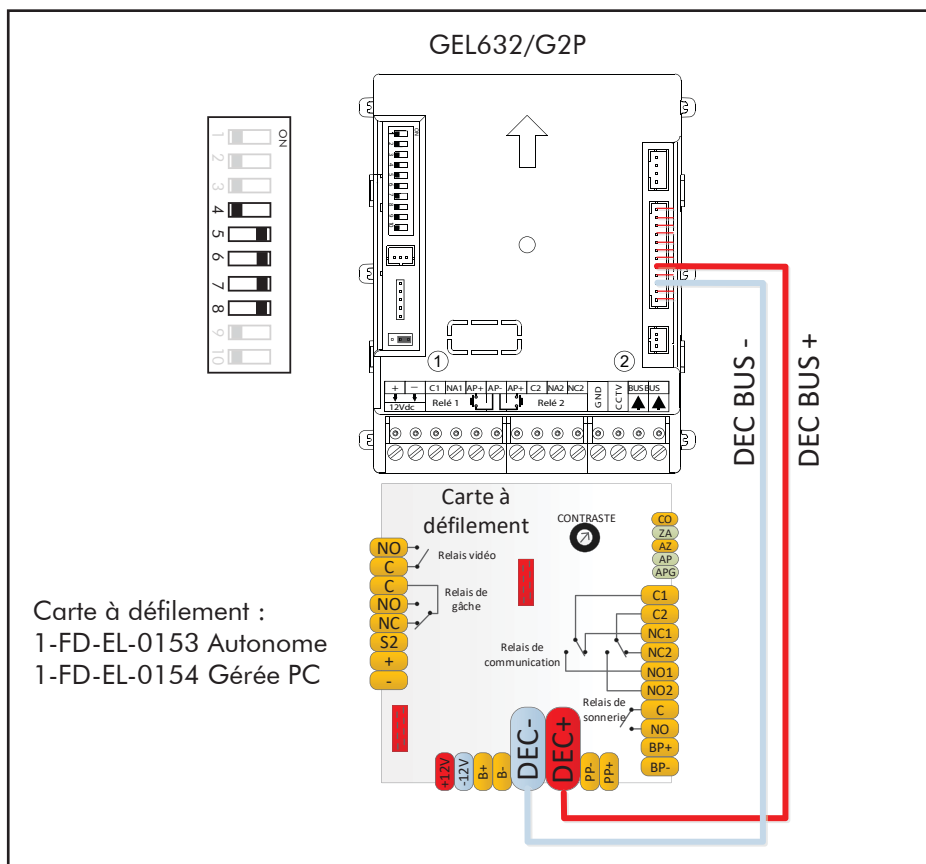


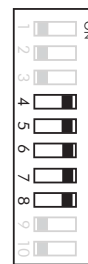
Table d'adresse des moniteurs avec une platine PROXIMAN:

Code combiné PROXIMAN	Adresse moniteur	Code combiné PROXIMAN	Adresse moniteur	Code combiné PROXIMAN	Adresse moniteur
001	1	012	12	023	23
002	2	013	13	024	24
003	3	014	14	025	25
004	4	015	15	026	26
005	5	016	16	027	27
006	6	017	17	028	28
007	7	018	18	029	29
008	8	019	19	030	30
009	9	020	20	031	31
010	10	021	21
011	11	022	22	128	128

4. Mode platine défilement HEXACT

Réglage du mode 4 : défilement HEXACT sans DECODEUR

Le groupe vidéo G EL632/G2P intègre différents modes de fonctionnement dont le mode platine à défilement sans décodeur avec les platines de la gamme HEXACT GTO6220/HGB2. Dans ce mode, le groupe vidéo décode les adresses envoyées par la platine à défilement pour lancer un appel sur les moniteurs G2P.



Raccordement à une platine à défilement GTO6220/HGB2 :

Câblage de la nappe de décodage du BUS HEXACT. La nappe est livrée avec les platine GTO6220

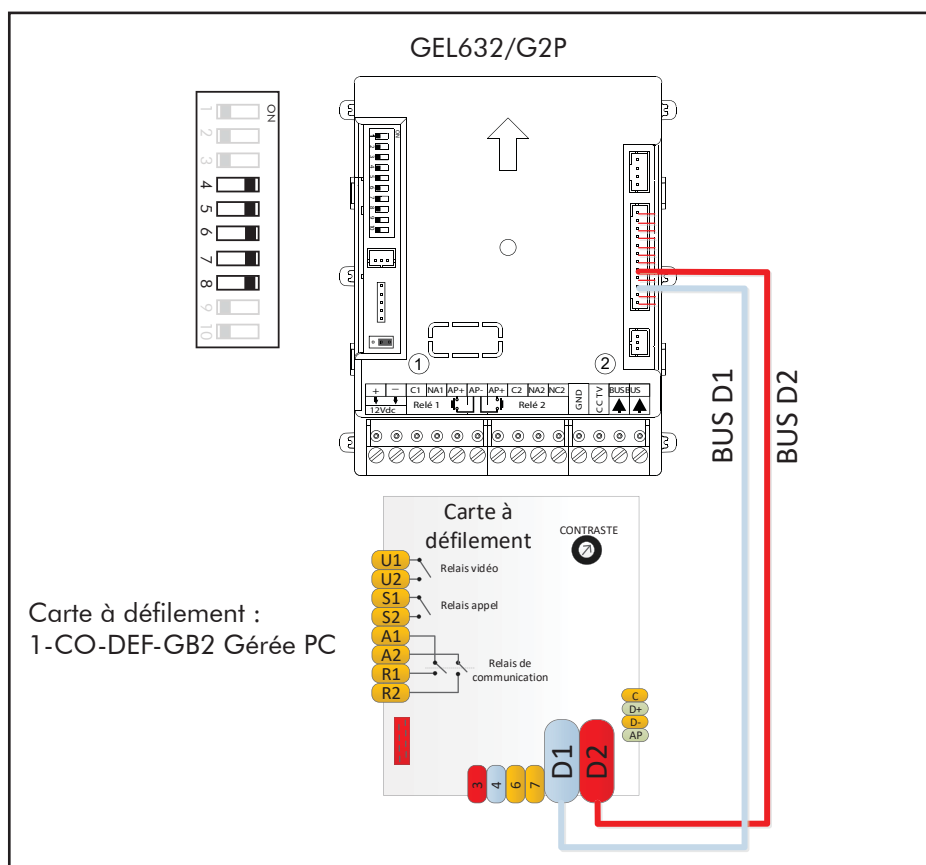


Table d'adresse des moniteurs avec une platine HEXACT:

Code combiné HEXACT	Adresse moniteur	Code combiné HEXACT	Adresse moniteur	Code combiné HEXACT	Adresse moniteur
0101 à 0110	1 à 10	0601 à 0610	51 à 60	1101 à 1110	101 à 110
0201 à 0210	11 à 20	0701 à 0710	61 à 70	1201 à 1210	111 à 120
0301 à 0310	21 à 30	0801 à 0810	71 à 80	1301 à 1308	121 à 128
0401 à 0410	31 à 40	0901 à 0910	81 à 90		
0501 à 0510	41 à 50	1001 à 1010	91 à 100		

INSTALLATION AVEC PLUS DE 40 LOGEMENTS G RD/G2P

Les installation de plus de 40 logements nécessitent de réalimenter les postes toutes les tranches de 40 logements maximum jusqu'à 128 logements. Pour réalimenter les tranches de logements de l'installation, il faut utiliser un GRD/G2P couplé avec une alimentation GFA/G2P.

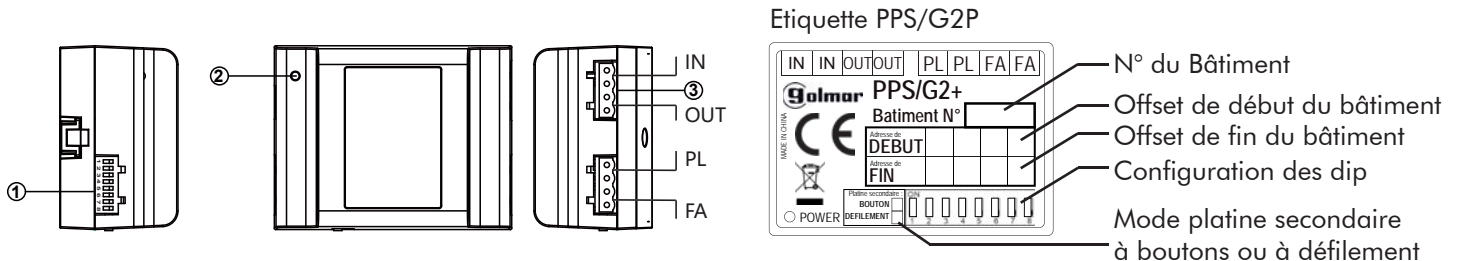
- Chaque tranche de logements équipée d'un GRD/G2P avec GFA/G2P ne peut pas excéder 40 moniteurs.
- Il est possible de faire des tranches de logements inférieures à 40 logements
- La première tranche de logements alimentée par la GFA/G2P qui alimente aussi les platines de rue ne nécessite pas l'utilisation d'un GRD/G2P

INSTALLATION AVEC PLATINE PRINCIPALE / SECONDAIRE G PPS/G2P

Le mode platine principale/secondaire (building) nécessite un G PPS/G2P dans chaque bâtiment secondaire

- Chaque bâtiment peut être équipé jusqu'à 128 moniteurs / combinés en ajoutant des régénérateurs toutes les tranches de 40 postes. L'adressage des moniteurs sur chaque colonne commence à l'adresse 1
- Il est possible au maximum d'avoir 4 platines principales et 4 platines secondaires par bâtiment
- Chaque G PPS/G2P est programmé à l'avance avec une adresse de début et de fin qui correspond au nombre de logements dans les bâtiments secondaires.
- L'offset programmé d'usine dans les G PPS/G2P est transmises au G EL632/G2P à chaque mise sous tension. Pour supprimer l'offset d'un G EL632/G2P il suffit de changer de mode grâce au DIP (4 à 8 voir page5)

DESCRIPTION DU G RD/G2P et G PPS/G2P



1. Dip switch de configuration
2. LED de fonctionnement
3. Connecteur débrochable de raccordement au BUS G2Plus :
 - IN entrée du BUS
 - OUT Sortie du BUS
 - FA Sortie amplifiée
 - PL Entrée amplification ou platine de rue en mode building

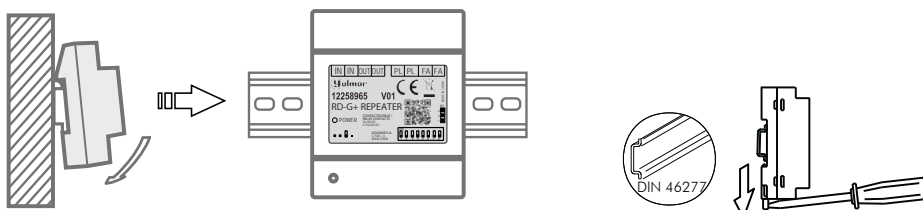
Dimensions (mm): 110(H) x 75(L) x 45(P)

REGLAGE DES DIP SWITCH

DIP	Position DIP	Description DIP
DIP1		A placer sur ON pour le mode amplificateur
DIP2		A placer sur ON pour le mode régénérateur avec alimentation.
DIP1 et 2		A placer su OFF pour le mode PPS en mode building avec alimentation
DIP3 et 4567		Réglage de l'adresse du PPS en mode building Interrupteur N° 3 4 5 6 7 Valeur sur ON 1 2 4 8 16
DIP8		Fin de ligne : placer sur ON sur le dernier module RD
		Fin de ligne : laisser en position OFF sur les modules RD intermédiaires.

MONTAGE

Le GRD/G2P peut être installé sur un RAIL DIN(4 modules) en appliquant une légère pression. Pour retirer le GRD/G2P du RAIL DIN, utilisez un tournevis plat pour faire levier.

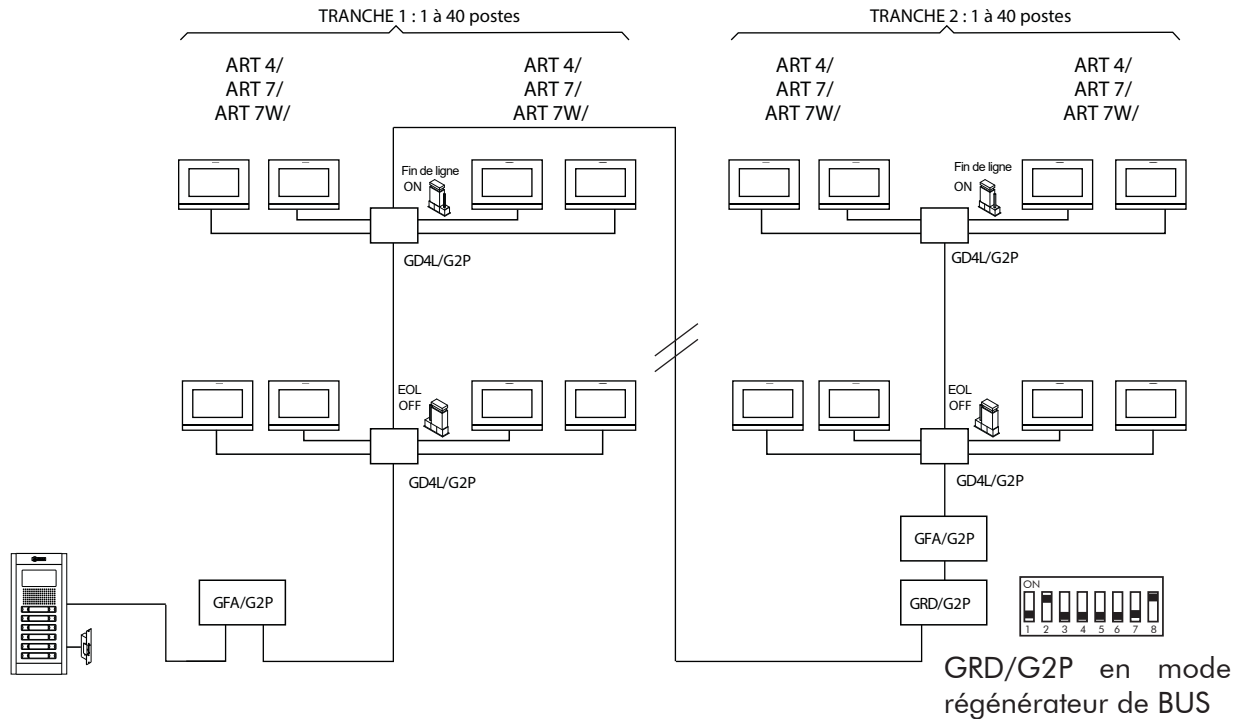


SYNOPTIQUE EN MODE REGENERATEUR DE BUS

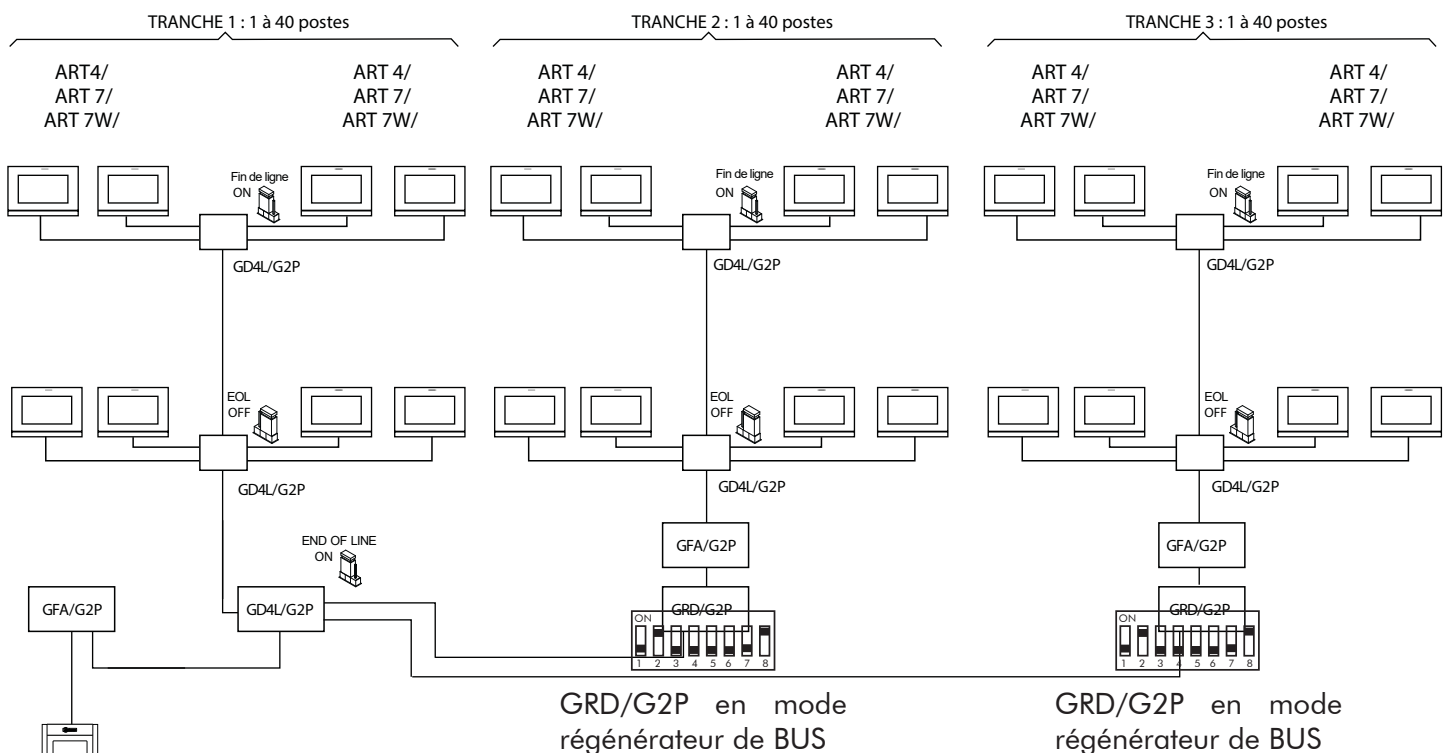


Pour ce type d'installation il est important d'utiliser une alimentation supplémentaire pour la commande de porte (type GTF104 pour une gâche ou TALM2012/2 pour une ventouse)

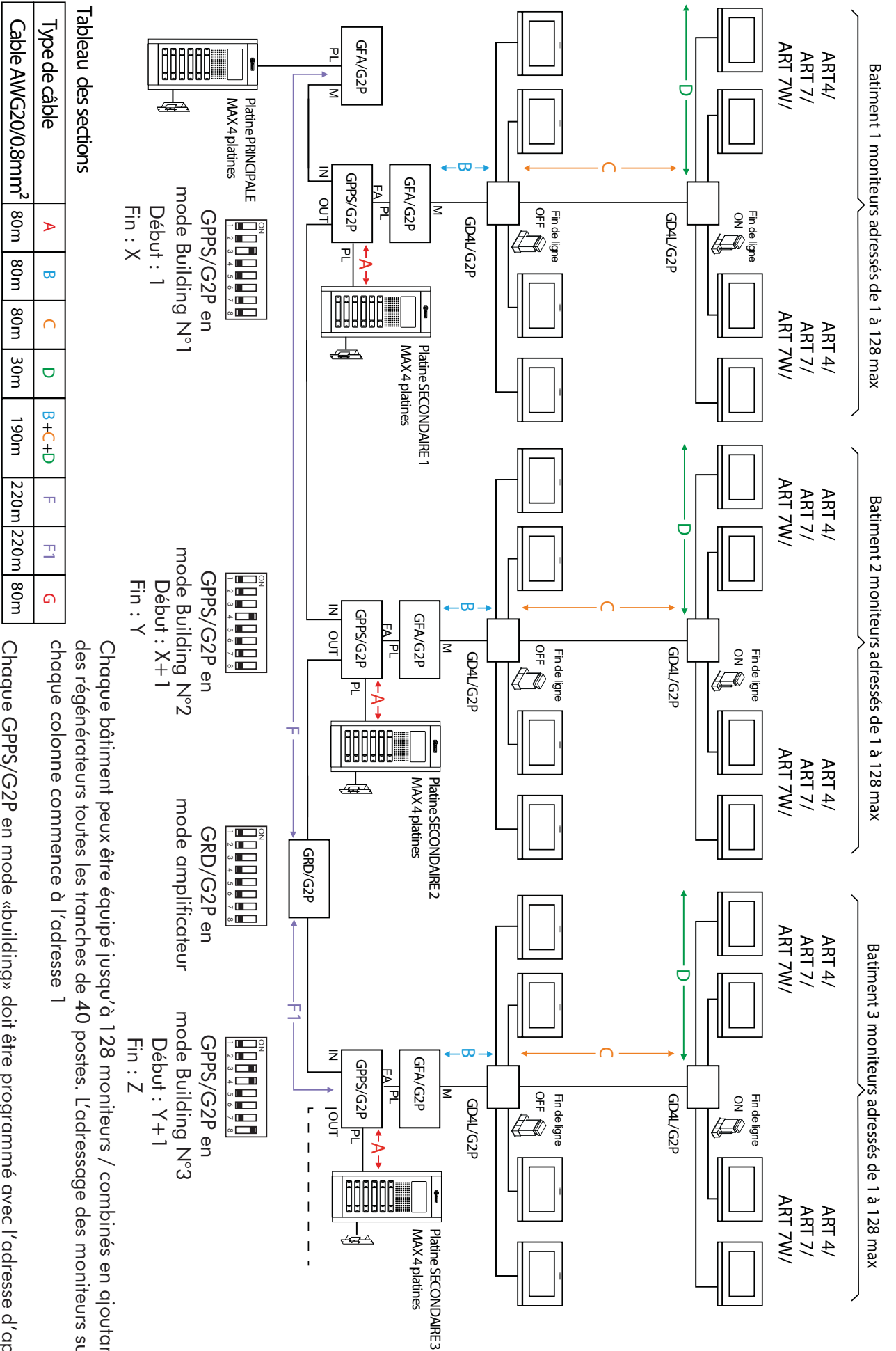
Synoptique de fonctionnement avec une colonne de plus de 40 logements :



Synoptique de fonctionnement avec plusieurs colonne de moins de 40 logements :



SYNOPTIQUE EN MODE BUILDING



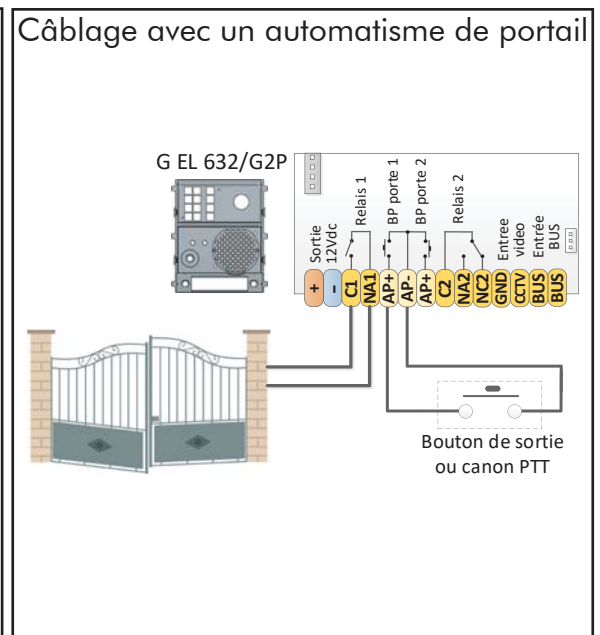
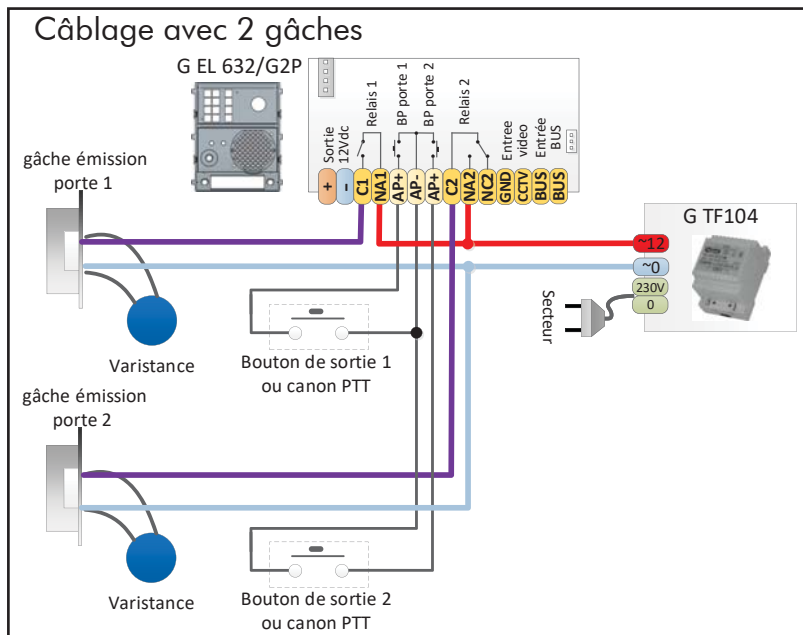
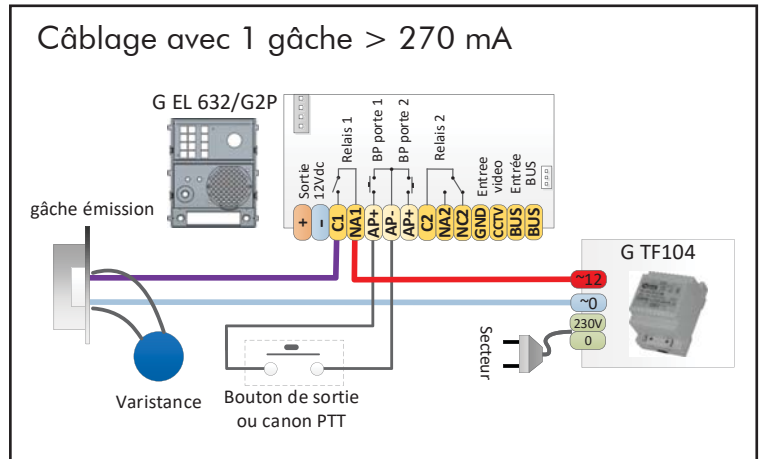
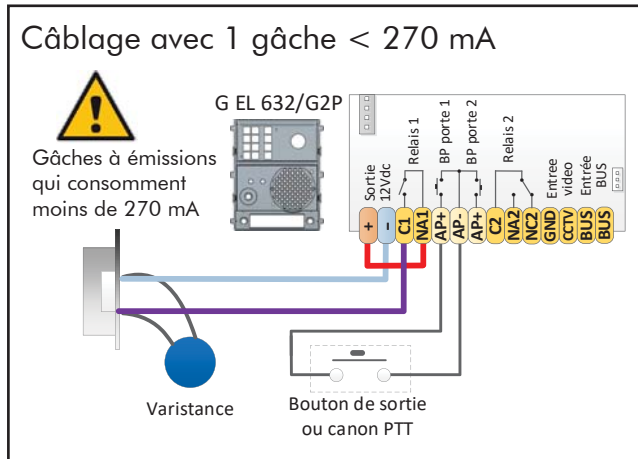
Chaque bâtiment peut être équipé jusqu'à 128 moniteurs / combinés en ajoutant des régénérateurs toutes les tranches de 40 postes. L'adressage des moniteurs sur chaque colonne commence à l'adresse 1

Chaque GPPS/G2P en mode «building» doit être programmé avec l'adresse d'ap-pel de début et de fin de la colonne, la programmation est faite d'usine et est inscrite sur chaque GPPS/G2P

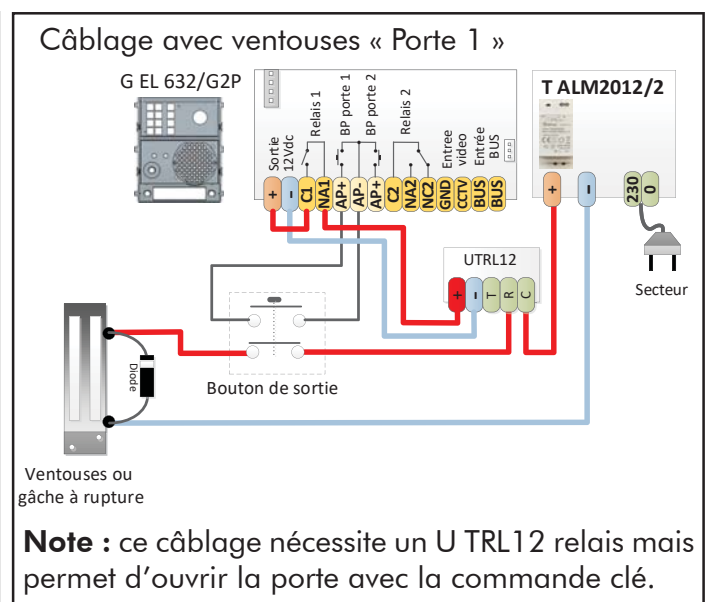
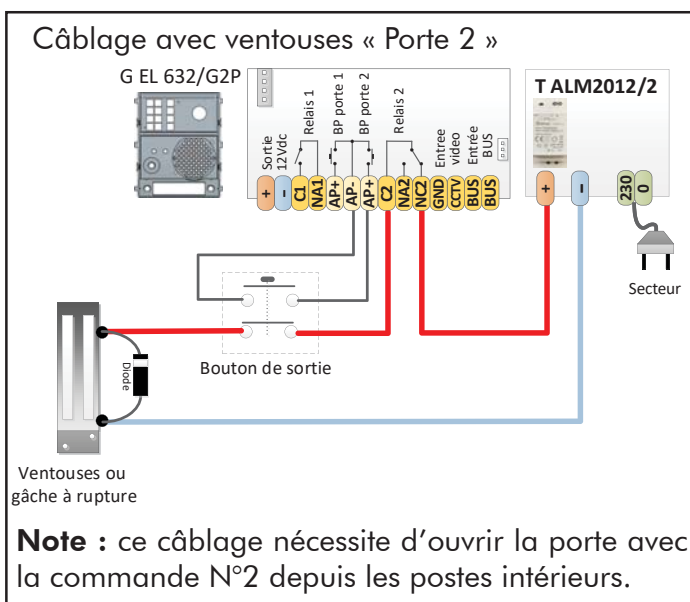


Pour ce type d'installation il est important d'utiliser une alimentation supplémentaire pour la commande de porte (type GTF104 pour une gâche ou TALM2012/2 pour une ventouse)

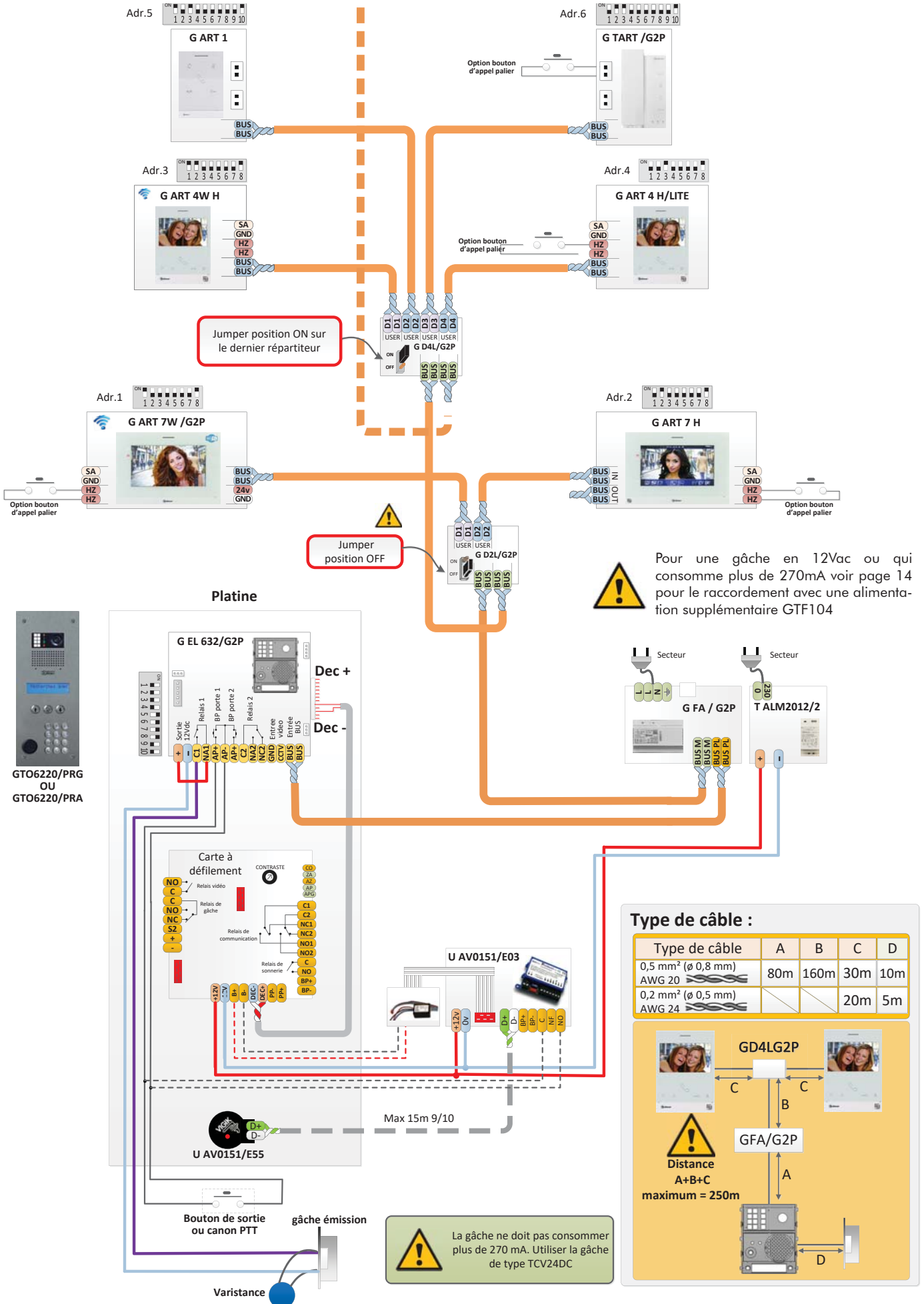
SCHEMA RACCORDEMENT COMMANDE DE GACHE ET PORTAIL



SCHEMA RACCORDEMENT COMMANDE DE VENTOUSES



SCHEMA RACCORDEMENT PLATINE GTO6220/PRA ET PRG



⚠ Pour une gâche en 12Vac ou qui consomme plus de 270mA voir page 14 pour le raccordement avec une alimentation supplémentaire GTF104

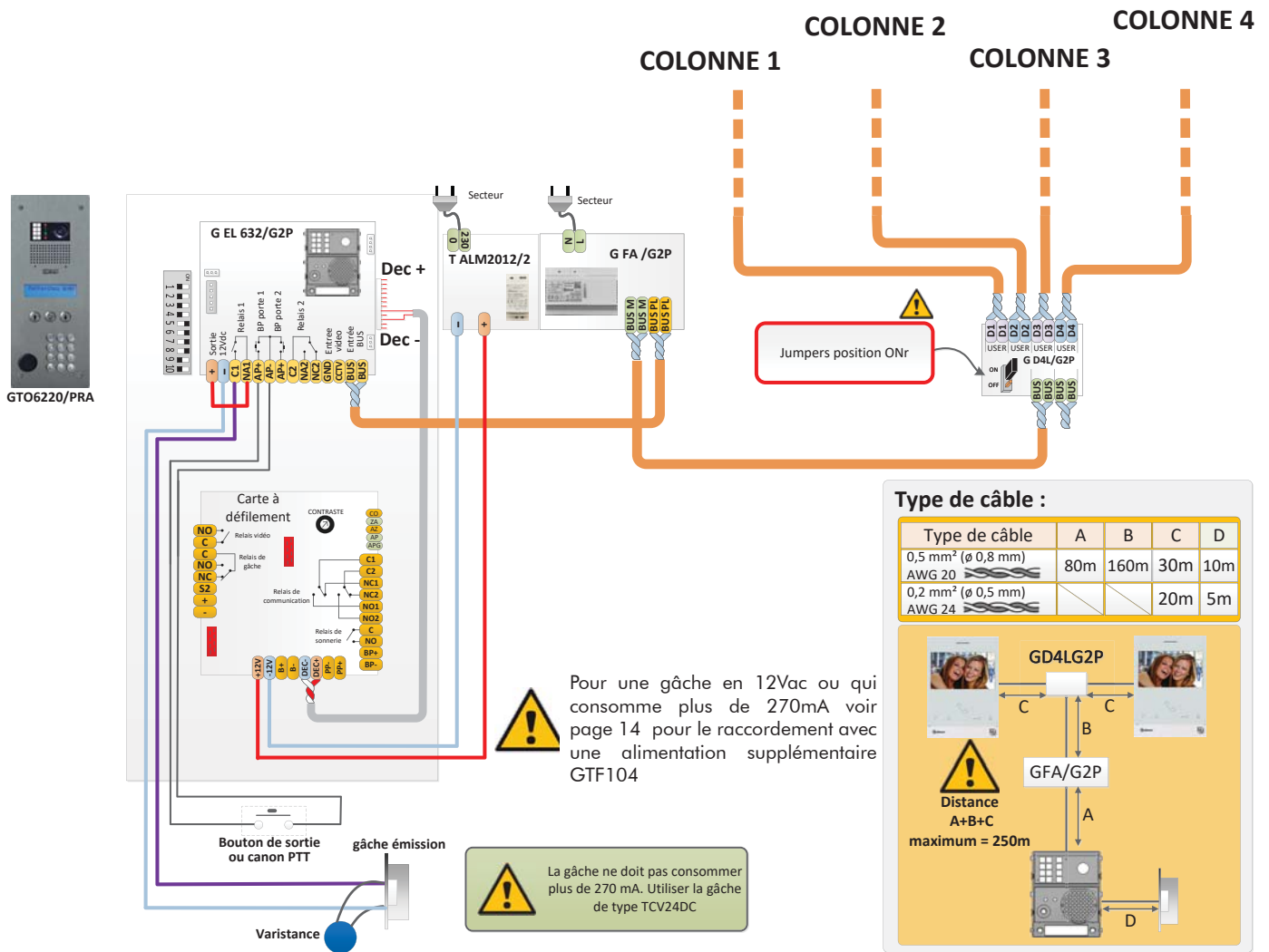
Type de câble :

Type de câble	A	B	C	D
0,5 mm ² (ø 0,8 mm) AWG 20	80m	160m	30m	10m
0,2 mm ² (ø 0,5 mm) AWG 24			20m	5m

Distance A+B+C maximum = 250m

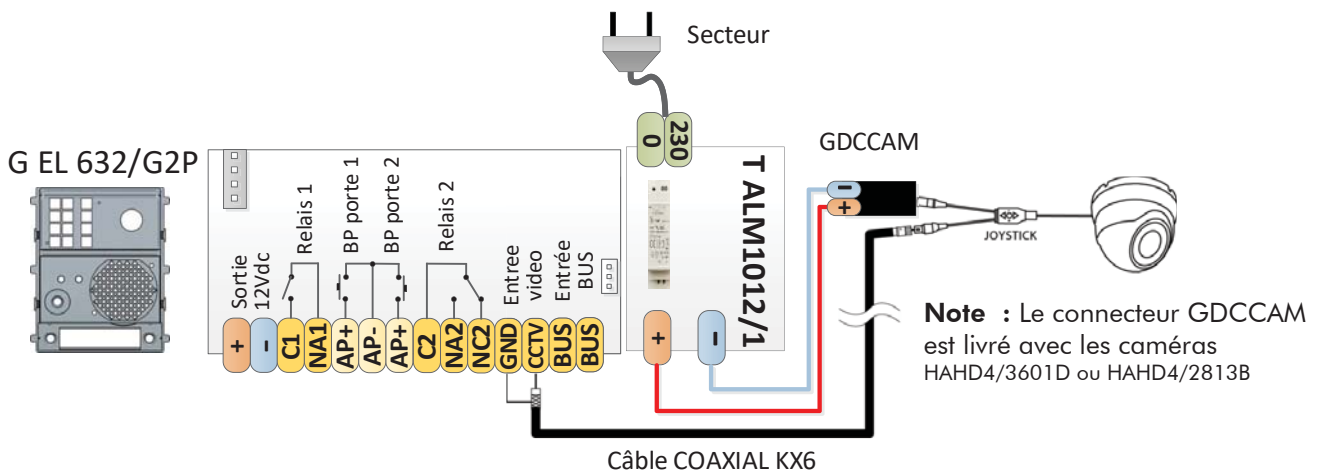
⚠ La gâche ne doit pas consommer plus de 270 mA. Utiliser la gâche de type TCV24DC

SCHEMA MULTI COLONNES AVEC PLATINE GTO6220/PRA



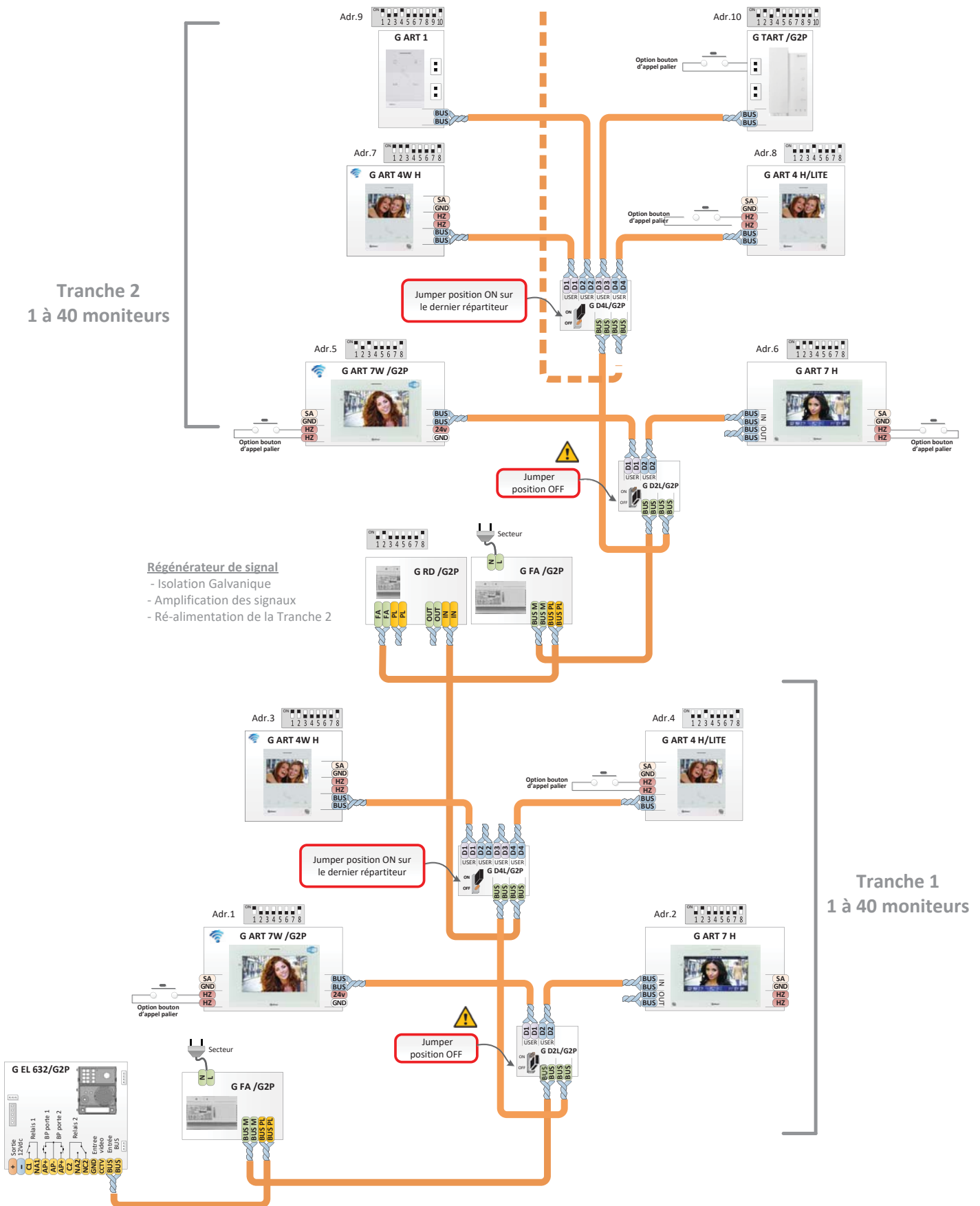
SCHEMA RACCORDEMENT CAMERA EXTERIEURE

Vous pouvez connecter une caméra de CCTV analogique Golmar H AHD4/3601D ou H AHD4/2813B à chacune des platines de rue afin de pouvoir visualiser les images sur le moniteur. Les caméras doivent être alimentées en 12Vcc avec l'alimentation TALM1012/1.



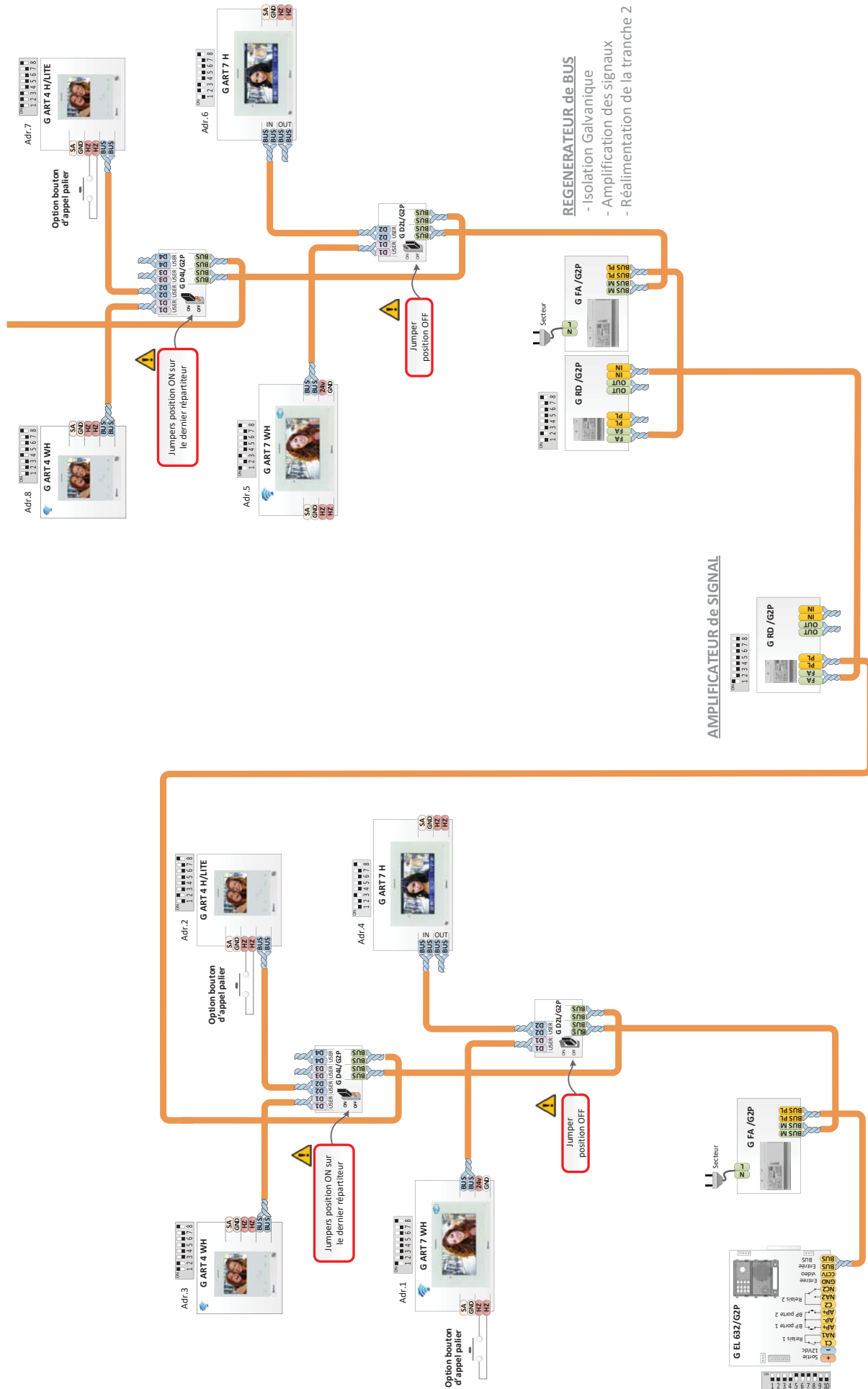
Important : Veuillez configurer la caméra de signal analogique en CVBS en respectant les instructions du manuel fourni avec la caméra.

CABLAGE EN MODE REGENERATEUR DE BUS



Pour ce type d'installation il est important d'utiliser une alimentation supplémentaire pour la commande de porte (type GTF104 pour une gâche ou TALM2012/2 pour une ventouse)

CABLAGE EN MODE REGENERATEUR AVEC UN AMPLIFICATEUR



REGENERATEUR de BUS
 - Isolation Galvanique
 - Amplification des signaux
 - Réalimentation de la tranche 2

AMPLIFICATEUR de SIGNAL

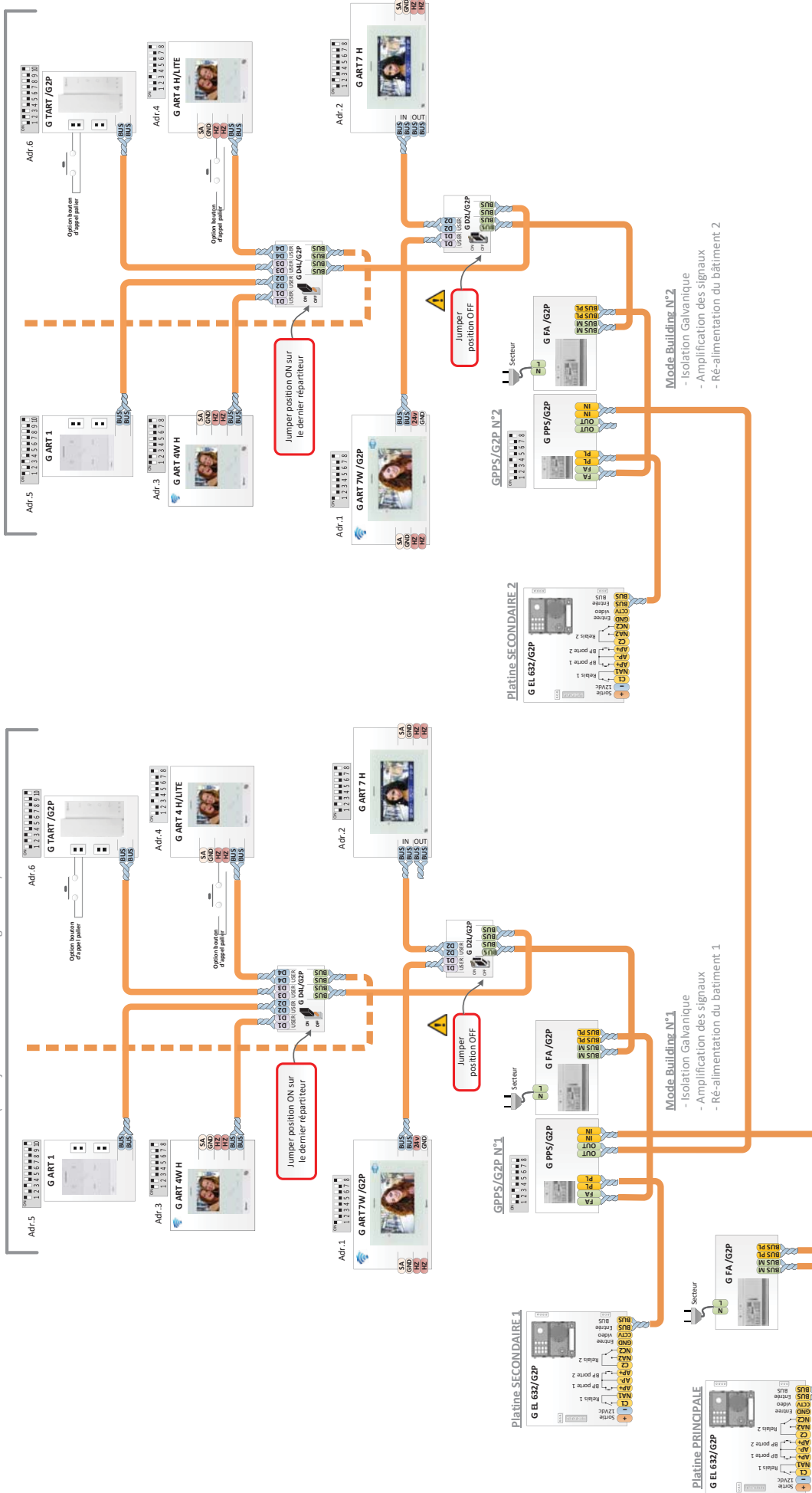
⚠ Pour ce type d'installation il est important d'utiliser une alimentation supplémentaire pour la commande de porte (type GTF104 pour une gâche ou TALM2012/2 pour une ventouse)

CABLAGE EN MODE BUILDING

Bâtiment 2

1 à 128 moniteurs

(> 32 ajouter des GRD en mode régénérateur)

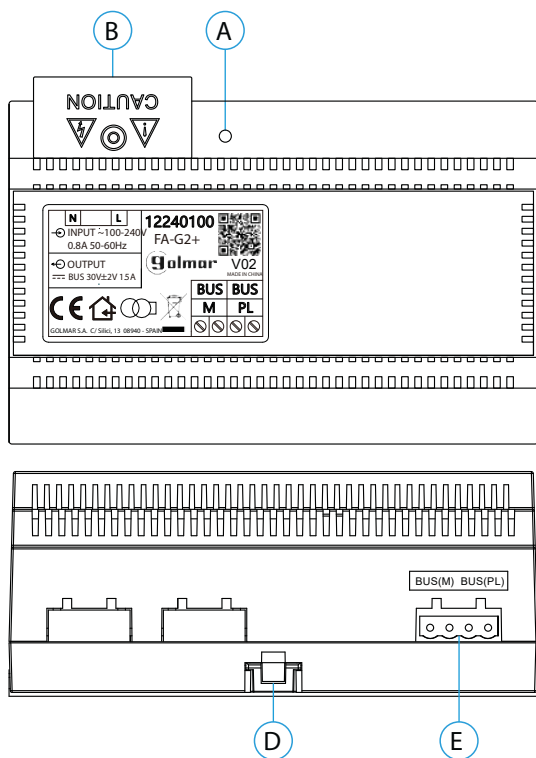


Pour ce type d'installation il est important d'utiliser une alimentation supplémentaire pour la commande de porte (type GTF104 pour une gâche ou TALM2012/2 pour une ventouse)



ALIMENTATION GFA-G2P

Description :



Spécification :

- Tension d'entrée 100-240Vca
- Courant de sortie 1.5 A
- Fréquence d'entrée 50~60Hz
- T° de fonctionnement -10°C ~ 40°C
- Tension de sortie 30Vdca +/- 2V
- Dimensions 140 x 90 x 60mm

- A.** Indicateur lumineux de fonctionnement
- B.** Couvercle de protection de l'entrée de courant.
- C.** Vue détaillée des bornes d'entrée de courant sans couvercle de protection
- D.** Languette pour fixation dans le rail DIN
- E.** Bornier débrochable

Installation :

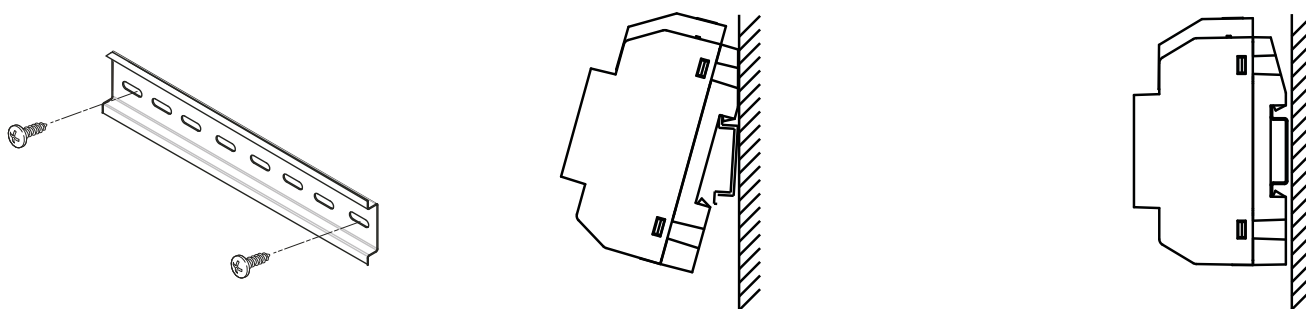
L'installation et la manipulation de l'alimentation ne doivent être prises en charge que par du personnel autorisé et compétent et en mettant toujours le système hors tension.

Installez l'alimentation dans un endroit sec, protégé et ventilé. Veillez à ne jamais obstruer les grilles de ventilation. Pour fixer l'alimentation, utilisez un rail DIN 46277 (8 éléments).

Souvenez-vous que la réglementation en vigueur oblige à protéger l'alimentation par un interrupteur magnétothermique.

Pour éviter tout risque d'électrocution, ne retirez pas le couvercle de protection sans avoir préalablement mis l'alimentation hors tension. Une fois tous les branchements achevés, veuillez remettre en place le couvercle de protection.


Branchez les câbles aux bornes en suivant les instructions des schémas.



CODES SPÉCIAUX

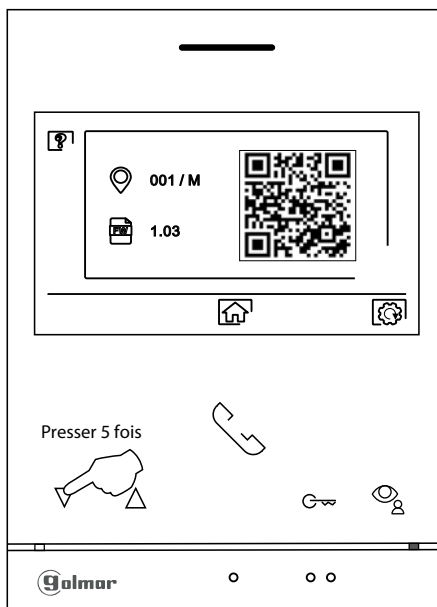
Vous pouvez activer certaines fonctions ou modifier certains paramètres en saisissant différents codes spéciaux dans le menu « Installateur » du moniteur.








Appuyez sur le bouton situé sous l'icône  pour aller au menu paramètres

Appuyez ensuite sur le bouton situé sous l'icône  pour aller au menu «A propos»

Appuyez cinq fois de suite sur l'icône  pour rentrer dans le menu installateur.

Menu «A propos»

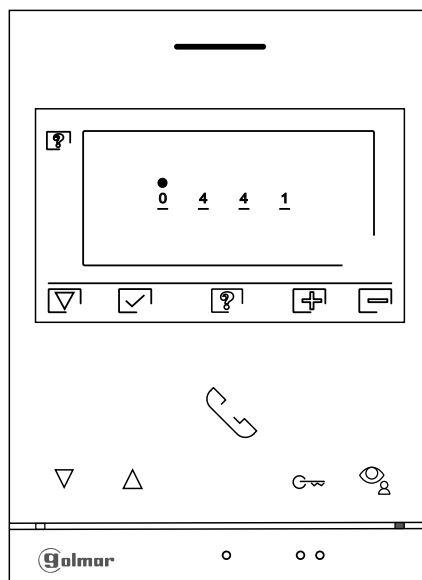


L'écran des « codes spéciaux » s'affichera. Appuyez sur les points lumineux situés sous les icônes  /  pour sélectionner le champ que vous souhaitez modifier, puis appuyez sur les points lumineux situés sous l'icône  /  pour saisir le code souhaité. Après avoir saisi le code, appuyez sur le bouton situé sous l'icône  pour confirmer. Si le code introduit est correct, l'icône  s'affichera. Dans le cas contraire, l'icône  s'affichera.

Si vous modifiez un paramètre d'une platine, toutes les platines de rue seront modifiées. Si vous modifiez un paramètre d'un moniteur, seul le moniteur modifié sera affecté, les autres moniteurs demeureront inchangés.

Pour revenir sur l'écran «A propos», Appuyez sur le bouton situé sous l'icône .

Menu des codes spéciaux



CODE SPECIAUX

Sources de vidéo disponibles sur un moniteur (A configurer uniquement sur le moniteur Principal).

	Visible	Non visible	Valeur d'usine
Platine 1	0111	0110	0111
Platine 2	0121	0120	0120
Platine 3	0131	0130	0130
Platine 4	0151	0150	0150
Caméra 1	0141	0140	0140
Caméra 2	0181	0180	0180
Caméra 3	0171	0170	0170
Caméra 4	0191	0190	0190

Paramétrage moniteur Principal ou Secondaire.

Principal	Secondaire 1	Secondaire 2	Secondaire 3	Valeur usine
0550	0551	0552	0553	0550

Ouverture de porte automatique à la réception d'un appel (A configurer uniquement sur le moniteur Principal).

	Activée	Désactivée	Valeur d'usine
	0441	0440	0440 (désactivée)

LED d'éclairage pour vision nocturne «toujours ON», «toujours OFF» ou «mode automatique», pendant l'appel et la communication.

Platine 1 : Automatique	Toujours ON	Toujours OFF	Valeur d'usine
0450	0451	0452	0450 (automatique)
Platine 2 : Automatique	Toujours ON	Toujours OFF	Valeur d'usine
1450	1451	1452	1450 (automatique)
Platine 3 : Automatique	Toujours ON	Toujours OFF	Valeur d'usine
2450	2451	2452	2450 (automatique)
Platine 4 : Automatique	Toujours ON	Toujours OFF	Valeur d'usine
3450	3451	3452	3450 (automatique)

Temporisation des ouvertures de porte (A configurer uniquement sur le moniteur Principal).

Platine 1 : Porte 1 (CV+/CV-)	De 0200 (0,5 s) à 0219 (10 s)	Valeur d'usine
Porte 2 (C/NA)	De 0300 (0,5 s) à 0319 (10 s)	0205 (3 s)
Platine 2 : Porte 1 (CV+/CV-)	De 1200 (0,5 s) à 1219 (10 s)	1205 (3 s)
Porte 2 (C/NA)	De 1300 (0,5 s) à 1319 (10 s)	1305 (3 s)
Platine 3 : Porte 1 (CV+/CV-)	De 2200 (0,5 s) à 2219 (10 s)	2205 (3 s)
Porte 2 (C/NA)	De 2300 (0,5 s) à 2319 (10 s)	2305 (3 s)
Platine 4 : Porte 1 (CV+/CV-)	De 3200 (0,5 s) à 3219 (10 s)	3205 (3 s)
Porte 2 (C/NA)	De 3300 (0,5 s) à 3319 (10 s)	3305 (3 s)

Configuration du bouton de sortie (délai de retard et choix de la porte à piloter : 1 ou 2) (A configurer uniquement sur le moniteur Principal).

Platine 1 :		Valeur d'usine
Ouverture porte 1 ou 2	0430 (Porte 1 :CV+/CV-) ou 0431 (Porte 2 : C/NA)	0430 (Porte 1 :CV+/CV-)
Délai de retard	De 0400 (0,5 s) à 0419 (10 s)	0403 (2 s)
Platine 2 :		Valeur d'usine
Ouverture porte 1 ou 2	1430 (Porte 1 :CV+/CV-) ou 1431 (Porte 2 : C/NA)	1430 (Porte 1 :CV+/CV-)
Délai de retard	De 1400 (0,5 s) à 1419 (10 s)	1403 (2 s)
Platine 3 :		Valeur d'usine
Ouverture porte 1 ou 2	2430 (Porte 1 :CV+/CV-) ou 2431 (Porte 2 : C/NA)	2430 (Porte 1 :CV+/CV-)
Délai de retard	De 2400 (0,5 s) à 2419 (10 s)	2403 (2 s)
Platine 4 :		Valeur d'usine
Ouverture porte 1 ou 2	3430 (Porte 1 :CV+/CV-) ou 3431 (Porte 2 : C/NA)	3430 (Porte 1 :CV+/CV-)
Retard de retard	De 3400 (0,5 s) à 3419 (10 s)	3403 (2 s)

Fonction Auto allumage des platines de rue activée ou désactivée l'icône

	Activée	Désactivée	Valeur d'usine
	0541	0540	0541 (activée)

TABLE D'ADRESSE DES MONITEURS JUSQU'A 128 MONITEURS

Adresse / DIP							
Adr = 1 	Adr = 2 	Adr = 3 	Adr = 4 	Adr = 5 	Adr = 6 	Adr = 7 	Adr = 8
Adr = 9 	Adr = 10 	Adr = 11 	Adr = 12 	Adr = 13 	Adr = 14 	Adr = 15 	Adr = 16
Adr = 17 	Adr = 18 	Adr = 19 	Adr = 20 	Adr = 21 	Adr = 22 	Adr = 23 	Adr = 24
Adr = 25 	Adr = 26 	Adr = 27 	Adr = 28 	Adr = 29 	Adr = 30 	Adr = 31 	Adr = 32
Adr = 33 	Adr = 34 	Adr = 35 	Adr = 36 	Adr = 37 	Adr = 38 	Adr = 39 	Adr = 40
Adr = 41 	Adr = 42 	Adr = 43 	Adr = 44 	Adr = 45 	Adr = 46 	Adr = 47 	Adr = 48
Adr = 49 	Adr = 50 	Adr = 51 	Adr = 52 	Adr = 53 	Adr = 54 	Adr = 55 	Adr = 56
Adr = 57 	Adr = 58 	Adr = 59 	Adr = 60 	Adr = 61 	Adr = 62 	Adr = 63 	Adr = 64
Adr = 65 	Adr = 66 	Adr = 67 	Adr = 68 	Adr = 69 	Adr = 70 	Adr = 71 	Adr = 72
Adr = 73 	Adr = 74 	Adr = 75 	Adr = 76 	Adr = 77 	Adr = 78 	Adr = 79 	Adr = 80
Adr = 81 	Adr = 82 	Adr = 83 	Adr = 84 	Adr = 85 	Adr = 86 	Adr = 87 	Adr = 88
Adr = 89 	Adr = 90 	Adr = 91 	Adr = 92 	Adr = 93 	Adr = 94 	Adr = 95 	Adr = 96
Adr = 97 	Adr = 98 	Adr = 99 	Adr = 100 	Adr = 101 	Adr = 102 	Adr = 103 	Adr = 104
Adr = 105 	Adr = 106 	Adr = 107 	Adr = 108 	Adr = 109 	Adr = 110 	Adr = 111 	Adr = 112
Adr = 113 	Adr = 114 	Adr = 115 	Adr = 116 	Adr = 117 	Adr = 118 	Adr = 119 	Adr = 120
Adr = 121 	Adr = 122 	Adr = 123 	Adr = 124 	Adr = 125 	Adr = 126 	Adr = 127 	Adr = 128(0)

Important : *Pour les postes audio GTART et GART1 :*

le DIP 8 doit être sur la position OFF

Le DIP 10 Sur les installations mixte audio / vidéo doit être sur ON

Pour les postes vidéo GART 7 et 4 :

Le DIP 8 doit être sur ON sur les moniteurs en fin de ligne

CONFORMITÉ

Ce produit est conforme aux réglementations européennes en vigueur en ce qui concerne les équipements radio 2014/53/ECC, la sécurité électrique 2014/35/ECC et la compatibilité électromagnétique 2014/30/ECC.

NOTA : Le bon fonctionnement de ce produit est soumis aux conditions suivantes :
 (1) Ce produit ne provoque pas d'interférences nuisibles, et (2) et il doit accepter en réception toutes les interférences , incluant celles qui peuvent provoquer un fonctionnement indésirable.

DIRECTIVE EUROPEENNE 2012/19/UE du 4 juillet 2012 relatif aux déchets d'équipements électriques et électroniques (DEEE)



Ce symbole présent sur le produit ou sur son emballage indique que ce produit ne doit pas être considéré comme un déchet ménager.

Il est de votre responsabilité de vous débarrasser de vos équipements usagés en les remettant à un point de collecte spécialisé pour le recyclage des déchets des équipements électriques et électroniques (DEEE).

La collecte et le recyclage séparés de vos équipements usagés au moment de leur mise au rebut aidera à conserver les ressources naturelles et à assurer qu'elles sont recyclées d'une manière qui protège la santé humaine et l'environnement.

Pour plus d'informations sur les lieux de collecte où vous pouvez déposer vos équipements usagés pour le recyclage, veuillez contacter votre revendeur, votre service local d'élimination des ordures ménagères.



info@evicom.fr

www.evicom.fr

EVICOM

33 Allée des Pêcheurs

Zone industrielle secteur A - B.P.135

06703 Saint-Laurent-du-Var



Golmar se reserva el derecho a cualquier modificación sin previo aviso.

Golmar se réserve le droit de toute modification sans préavis.

Golmar reserves the right to make any modifications without prior notice.