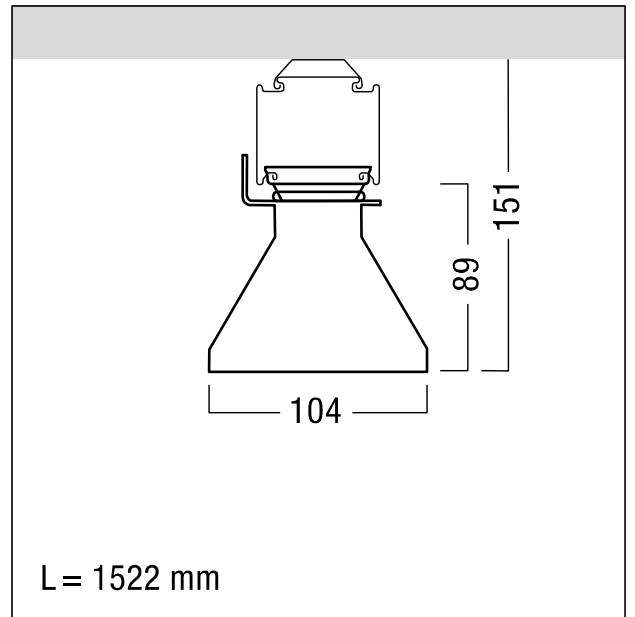


Réglette à LED pour chemin lumineux

Réglette à LED pour chemin lumineux TECTON MPO linéaire, énergétiquement efficace avec 192 Mid-Power LED haute performance par segment. Puissance du luminaire: 49,9 W, Luminaire pilotable via DALI avec convertisseur à LED, pour la durabilité écologique et l'usage économe. Durée de vie des LED de 100000 h avec une diminution du flux lumineux à 95 % de la valeur initiale. Tolérance de la couleur (MacAdam initial): 3. Efficacité lumineuse du luminaire: 160 lm/W. Flux lumineux du luminaire: 7980 lm. Rendu des couleurs Ra > 80, température de couleur 4000 K. Guidage du flux par optique microprismatique MPO multicouches rétroéclairée pour minimiser l'éblouissement perçu et les facteurs UGR. 12 % d'éclairage indirect pour un éclairage doux du plafond. Profilé coextrudé pour espace creux avec plaques d'extrémité collées (incassable jusqu'à IK06) offrant une protection IP50 pour les LED et l'optique. Équipement tout-en-un : réglettes, lampes et réflecteur combinés en un seul produit. Niveau de gradation pré réglé à 15 % pour le régime CC. Support de base du luminaire pour chemin lumineux à LED en tôle d'acier, thermopoudré laqué à la résine de polyester, blanc. Très grande souplesse de pose, installation mécanique et électrique sans outil ; fixation par encliquetage avec deux verrous quart de tour rapportés latéralement sur le rail porteur TECTON. Exempt de rayonnement ultraviolet et infrarouge. Luminaire à filerie exempte d'halogène et sans silicone. Note : en cas d'utilisation dans des atmosphères à forte sollicitation chimique, veuillez prendre contact avec votre conseiller. Dimensions : 1522 x 104 x 151 mm. Poids : 4 kg.



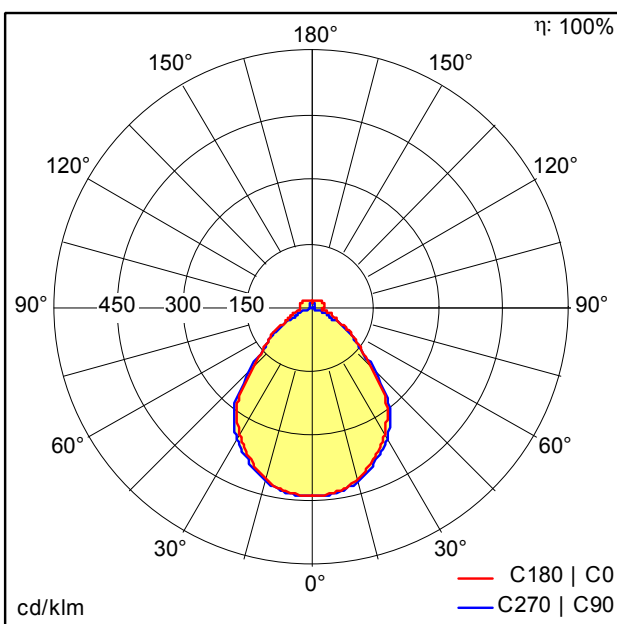
ZS_TEC_F_LED_MPO.jpg



ZS_TEC_M_C_LED_MPO.wmf

Courbe photométrique

STD - Standard



D45876_TECTON_MPO_8000-840_L1500_LDE_WH.Idt

- Source lumineuse: LED
- Flux lumineux du luminaire*: 7980 lm
- Efficacité lumineuse du luminaire*: 160 lm/W
- Indice min. de rendu des couleurs: 80
- Convertisseur: 1 x 28000655 LCA 50W 100-400mA
one4all Ip PRE
- Température de couleur*: 4000 Kelvin
- Tolérance de la couleur (MacAdam initial): 3
- Durée de vie utile médiane*:
L95 100000h à 35°C
- Puissance du luminaire*: 49,9 W Facteur de puissance
= 0,98
- Puissance de veille*: 0,15 W
- Équipement: LDE graduable jusque 1%
Via DALI, DSI et switchDIM
Niveau DC réglable
- Catégorie de maintenance CIE 97: D - Fermé IP2X
- Taux de distorsion harmonique (THD): 8,00 %

Ce produit contient une source lumineuse de classe d'efficacité énergétique C.

Toutes les valeurs marquées d'un * sont des valeurs nominales. La puissance et le flux lumineux affichent initialement une tolérance de +/- 10%, la température de couleur la plus proche est initialement soumise à une tolérance de +/- 150 K. Sauf indication contraire, les valeurs sont applicables pour une température ambiante de 25 °C.