

SAC-3P-MS/1,0-PUR/M 8FS SCO - Câble pour capteurs/actionneurs



1535930

<https://www.phoenixcontact.com/fr/produits/1535930>

Veillez tenir compte du fait que les données affichées dans ce document PDF proviennent de notre catalogue en ligne. Vous trouverez les données complètes dans la documentation utilisateur. Nos conditions générales d'utilisation des téléchargements sont applicables.



Câble pour capteurs/actionneurs, 3-pôles exempt d'halogène, connecteur mâle droit M12 SPEEDCONNEC, détrompage: A, sur Connecteur femelle droit M8, longueur de câble: 1 m

Données commerciales

Référence	1535930
Conditionnement	5 Unité(s)
Commande minimum	50 Unité(s)
Remarque	Fabrication à la commande (pas de reprise)
Clé de vente	BF1BBA
Product key	BF1BBA
GTIN	4046356027472
Poids par pièce (emballage compris)	38,6 g
Poids par pièce (hors emballage)	38,6 g
Numéro du tarif douanier	85444290
Pays d'origine	PL

SAC-3P-MS/1,0-PUR/M 8FS SCO - Câble pour capteurs/actionneurs



1535930

<https://www.phoenixcontact.com/fr/produits/1535930>

Caractéristiques techniques

Propriétés du produit

Type de produit	Câble pour capteurs/actionneurs
Nombre de pôles	3
Nombre de sorties de câble	1
Blindé	non
Détrompage	A

Propriétés d'isolation

Catégorie de surtension	II
Degré de pollution	3

Indications sur les matériaux

Classe d'inflammabilité selon UL 94	HB
Matériau du joint	NBR
Matériau de surface de prise	TPU, ignifuge, autoextinguible
Matériau de contact	CuSn
Matériau de surface du contact	Ni/Au
Matériau de porte-contacts	TPU GF
Matériau du raccordement vissé	Zinc moulé sous pression, nickelé

Propriétés électriques

Résistance de contact	$\leq 5 \text{ m}\Omega$
Résistance d'isolement	$\geq 100 \text{ M}\Omega$
Tension nominale U_N	48 V AC
	60 V DC
Intensité nominale I_N	4 A

Signalisation

Affichage d'état	Non
Présence d'un affichage d'état	Non

Connecteur

Raccordement 1

Type	connecteur mâle droit M12 SPEEDCONN
Nombre de pôles	3
Mode de verrouillage	SPEEDCONN
Type de codage	A

Raccordement 2

Type	Connecteur femelle droit M8
Nombre de pôles	3

SAC-3P-MS/1,0-PUR/M 8FS SCO - Câble pour capteurs/actionneurs

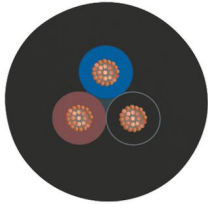
1535930

<https://www.phoenixcontact.com/fr/produits/1535930>

Câble/conducteur

Longueur du câble	1 m
-------------------	-----

PUR exempt d'halogène noir [PUR]

Dessin coté	
Poids de gaine	18 kg/km
Style UL AWM	20549 / 10493 (80 °C / 300 V)
Nombre de pôles	3
Blindé	non
Type	PUR exempt d'halogène noir [PUR]
Structure du conducteur ligne de signal	32x 0,10 mm
AWG ligne de signaux	24
Section de câble	3x 0,25 mm ² (Ligne de signal)
Diamètre de fil avec isolant	1,17 mm ±0,02 mm
Diamètre extérieur du câble	3,6 mm ±0,15 mm
Gaine extérieure, matériau	PUR
Gaine extérieure, coloris	gris-noir RAL 7021
Matériau conducteur	Cordon Cu nu
Matériau isolant de fil	PP
Fil, coloris	marron, bleu, noir
Epaisseur isolement	≥ 0,21 mm (Isolant de fil)
Epaisseur gaine extérieure	env. 0,5 mm
Câblage total	3 fils torsadés longitudinalement
Pas de câblage, câblage total	40 mm
Résistance max. du conducteur	≤ 78 Ω/km (à 20 °C)
Résistance d'isolement	≥ 100 GΩ*km (à 20 °C)
Tension nominale câble	≤ 300 V
Tension d'essai	≥ 3000 V
Rayon de courbure minimal, pose fixe	18 mm
Rayon de courbure minimal, pose souple	36 mm
Cycles de flexion max.	10000000
Absence d'halogène	selon DIN VDE 0472 partie 815
Résistance à la propagation des flammes	selon UL 758/1581 FT2 DIN EN 60332-2-2 (20 s)
Résistance à l'huile	selon DIN EN 60811-2-1

SAC-3P-MS/1,0-PUR/M 8FS SCO - Câble pour capteurs/actionneurs



1535930

<https://www.phoenixcontact.com/fr/produits/1535930>

Résistance spéciale	résistant à l'hydrolyse et aux microbes
	bonne résistance aux acides, aux lessives alcalines et aux solvants
	résistant à l'eau de mer
	relativement résistant aux UV selon DIN EN ISO 4892-2-A
Propriétés particulières	compatible chaîne porte-câbles
	exempt de silicone
	exempt de substances néfastes à l'application d'enduits
Température ambiante (fonctionnement)	-40 °C ... 80 °C (câble, pose fixe)
	-25 °C ... 80 °C (Câble, pose souple)

Conditions environnementales et de durée de vie

Conditions ambiantes

Indice de protection	IP65
	IP67
	IP68
Température ambiante (fonctionnement)	-25 °C ... 90 °C (connecteur mâle / femelle)
	-40 °C ... 80 °C (câble, pose fixe)
	-5 °C ... 80 °C (Câble, pose souple)

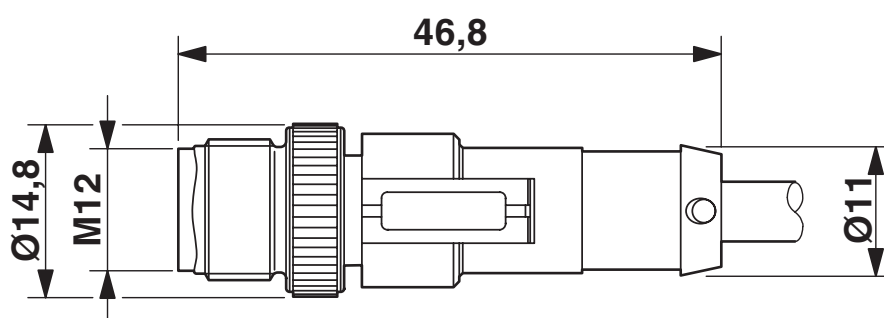
SAC-3P-MS/1,0-PUR/M 8FS SCO - Câble pour capteurs/actionneurs

1535930

<https://www.phoenixcontact.com/fr/produits/1535930>

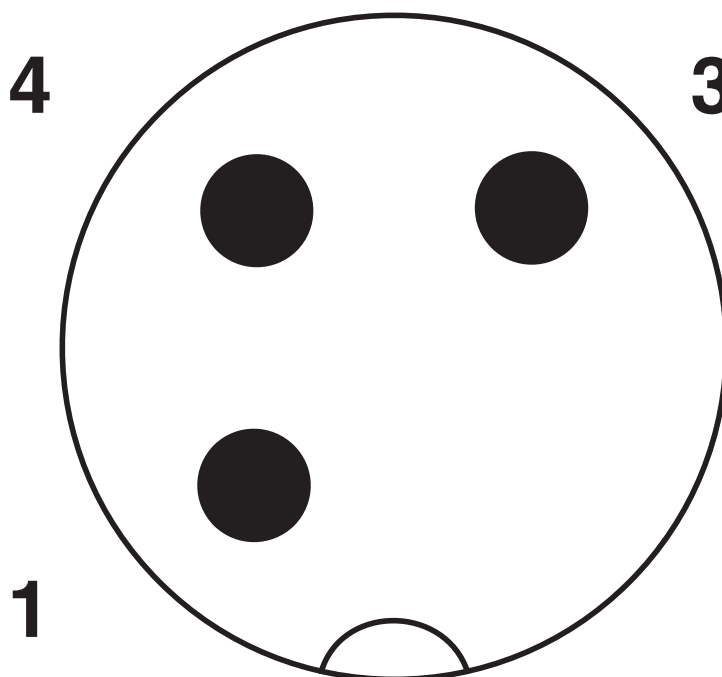
Dessins

Dessin coté



Connecteur mâle M12 x 1, droit, blindé

Dessin schématique



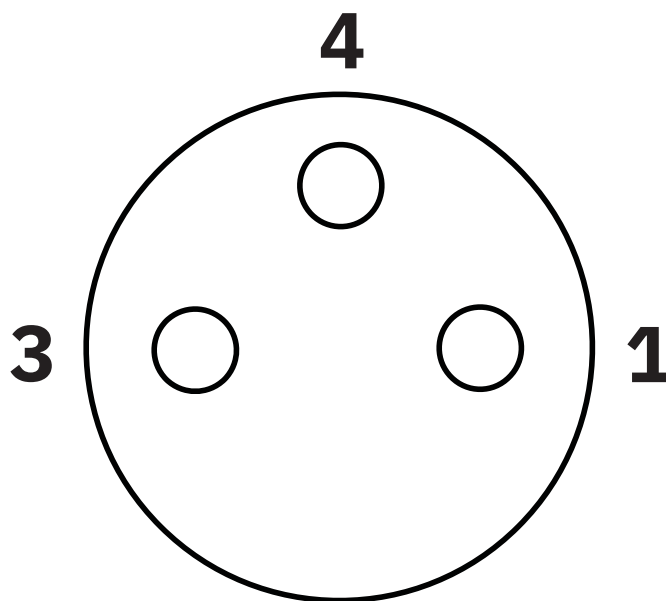
Nombre de pôles M12 mâle, 3 pôles, détrompage A, vue côté mâle

SAC-3P-MS/1,0-PUR/M 8FS SCO - Câble pour capteurs/actionneurs

1535930

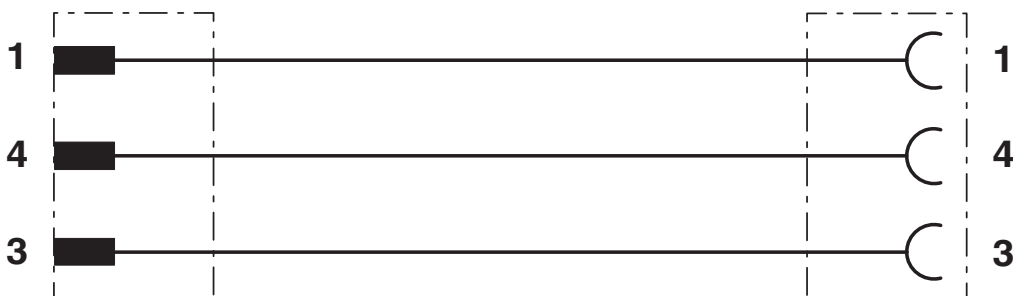
<https://www.phoenixcontact.com/fr/produits/1535930>

Dessin schématique



Nombre de pôles M8 femelle, 3 pôles

Schéma de connexion

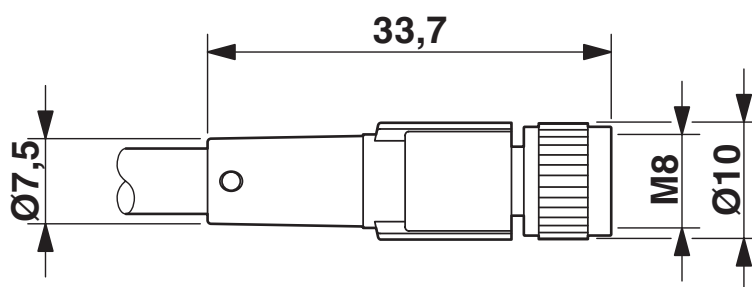


SAC-3P-MS/1,0-PUR/M 8FS SCO - Câble pour capteurs/actionneurs

1535930

<https://www.phoenixcontact.com/fr/produits/1535930>

Dessin coté



Connecteur femelle M8 x 1, droit

SAC-3P-MS/1,0-PUR/M 8FS SCO - Câble pour capteurs/actionneurs



1535930

<https://www.phoenixcontact.com/fr/produits/1535930>

Homologations

📄 To download certificates, visit the product detail page: <https://www.phoenixcontact.com/fr/produits/1535930>

 UL Listed Identifiant de l'homologation: FILE E 221474				
	Tension nominale U_N	Intensité nominale I_N	Section AWG	Section mm^2
	60 V	4 A	-	-

 cUL Listed Identifiant de l'homologation: FILE E 221474				
	Tension nominale U_N	Intensité nominale I_N	Section AWG	Section mm^2
	60 V	4 A	-	-

 EAC-RoHS Identifiant de l'homologation: RU D-DE.HB35.B.00387	
--	--

cULus Listed

SAC-3P-MS/1,0-PUR/M 8FS SCO - Câble pour capteurs/actionneurs



1535930

<https://www.phoenixcontact.com/fr/produits/1535930>

Classifications

ECLASS

ECLASS-11.0	27060311
ECLASS-12.0	27060311
ECLASS-13.0	27060311

ETIM

ETIM 8.0	EC001855
----------	----------

UNSPSC

UNSPSC 21.0	26121600
-------------	----------

SAC-3P-MS/1,0-PUR/M 8FS SCO - Câble pour capteurs/actionneurs



1535930

<https://www.phoenixcontact.com/fr/produits/1535930>

Conformité environnementale

China RoHS

Période d'utilisation conforme : illimitée = EFUP-e

Aucune substance dangereuse dépassant les valeurs seuils ;

Phoenix Contact 2024 © - Tous droits réservés

<https://www.phoenixcontact.com>

PHOENIX CONTACT SAS

52 Boulevard de Beaubourg Emerainville

77436 Marne La Vallée Cedex 2 France

+33 (0) 1 60 17 98 98

documentation@phoenixcontact.fr