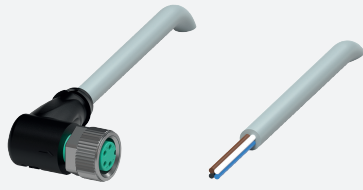


Connecteur femelle

V31-WM-2M-PVC

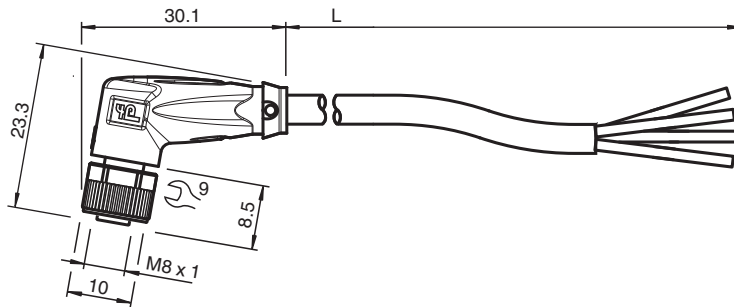


- Degré de protection IP68
- La conception spécifique empêche le desserrage et les installations imprécises

Cordon femelle monofilaire coudé M8 à codage A, 4 broches, câble PVC gris



Dimensions



Données techniques

Caractéristiques générales

Connecteur 1			
Raccordement		Connecteur femelle	
Forme constructive		M8	
Style		coudé	
Verrouillage		connexion à vis	
nombre de pôles		4	
Codage		Codé A	
Connecteur 2			
Raccordement		Extrémité de câble libre	

Caractéristiques électriques

Tension d'emploi	U_B	max. 30 V C.A./C.C.	
Courant d'emploi	I_B	max. 3 A	

Conformité

Degré de protection		EN 60529	
connecteurs multibroches		connecteur M8 x 1 : IEC 61076-2-104	

Conditions environnementales

Date de publication: 2022-11-28 Date d'édition: 2022-11-28 : 1 09032_fra.pdf

Reportez-vous aux « Remarques générales sur les informations produit de Pepperl+Fuchs ».

Groupe Pepperl+Fuchs
www.pepperl-fuchs.com

États-Unis : +1 330 486 0001
fa-info@us.pepperl-fuchs.com

Allemagne : +49 621 776 1111
fa-info@de.pepperl-fuchs.com

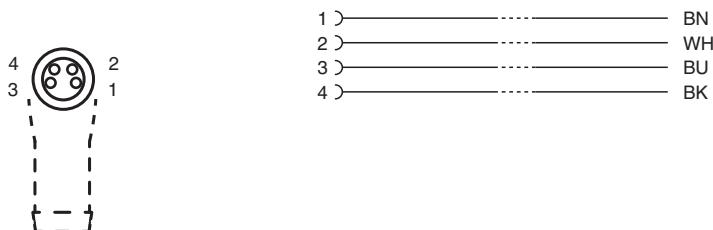
Singapour : +65 6779 9091
fa-info@sg.pepperl-fuchs.com

PEPPERL+FUCHS


Données techniques

Température ambiante		
Connecteur		-40 ... 90 °C (-40 ... 194 °F)
Câble, fixe		-40 ... 70 °C (-40 ... 158 °F)
Câble, flexible		-5 ... 70 °C (23 ... 158 °F)
Degré de pollution		3
Caractéristiques mécaniques		
Connecteur		
Couple de serrage		0,4 Nm
Protection contre le desserrage		disponible
Installation avec outil		moletage droit et écrou hexagonal SW = 9 mm
Cycles d'insertion-extraction		min. 100
Degré de protection		IP68
Câble		
Diamètre d'enveloppe		4,3 mm
rayon de courbure		> 15 x diamètre de la ligne, mobile > 10 x diamètre du câble, fixe
Force de dénudage des gaines		max. 80 N / 300 mm
Couleur de la gaine		gris (similaire à RAL 7001)
Nombre de composants		4
Section des fils		0,25 mm ²
Couleur des noyaux		Noyau 1: marron Noyau 2: blanche Noyau 3: bleu Noyau 4: noir
Construction du noyau		14 x 0,15 mm Ø
Longueur	L	2 m
Code de câble		Li YY 4 x 0,25
Matériau		
Connecteur		
Connexion à vis		Zinc moulé sous pression, nickelé
Poignée		TPU, noir
joint d'étanchéité		FKM
surface de contact		plaqué or (Au)
inflammabilité		V-2
Câble		
enveloppe		PVC
isolation de fil		PVC
inflammabilité		Ininflammable

Affectation des broches



Accessoires

	MH V3-SCREWDRIVER	Tournevis dynamométrique (0,4 Nm)
---	--------------------------	-----------------------------------

Accessoires

	MH V3-BIT M8	Capuchon enfichable pour M8
	V1/V3-LABELHOLDER	Porte-étiquette
	V1/V3-LABEL	Étiquette de marquage
	MH V3-Holder	Support universel modulaire pour connecteurs M8