

HC-EVO-B24PT-BWD-HH-M32ELC-AL - Jeu de connecteurs



1411490

<https://www.phoenixcontact.com/fr/produits/1411490>

Veillez tenir compte du fait que les données affichées dans ce document PDF proviennent de notre catalogue en ligne. Vous trouverez les données complètes dans la documentation utilisateur. Nos conditions générales d'utilisation des téléchargements sont applicables.



Jeu de connecteurs, indice de protection: IP66, nombre de pôles: 24, type de raccordement: Raccordement Push-in, section raccordable: AWG 26- 14, sortie du câble: droit

Données commerciales

Référence	1411490
Conditionnement	1 Unité(s)
Commande minimum	1 Unité(s)
Clé de vente	BF7AFX
Product key	BF7AFX
Page catalogue	Page 637 (C-2-2017)
GTIN	4046356932905
Poids par pièce (emballage compris)	775,5 g
Poids par pièce (hors emballage)	775,5 g
Numéro du tarif douanier	85366990
Pays d'origine	DE

HC-EVO-B24PT-BWD-HH-M32ELC-AL - Jeu de connecteurs



1411490

<https://www.phoenixcontact.com/fr/produits/1411490>

Ce kit comprend

HC-B24-I-PT-F - Élément de contact

1407735

<https://www.phoenixcontact.com/fr/produits/1407735>

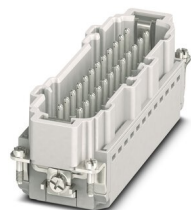


Élément de contact, nombre de pôles: 24+PE, taille: B24, nombre de raccordements par pôle: 1, Connecteur femelle, Raccordement Push-in, 500 V, 16 A, 0,14 mm² ... 2,5 mm², application: Puissance

HC-B24-I-PT-M - Élément de contact

1407736

<https://www.phoenixcontact.com/fr/produits/1407736>



Élément de contact, nombre de pôles: 24+PE, taille: B24, nombre de raccordements par pôle: 1, Mâle, Raccordement Push-in, 500 V, 16 A, 0,14 mm² ... 2,5 mm², application: Puissance

HC-EVO-B24PT-BWD-HH-M32ELC-AL - Jeu de connecteurs

1411490

<https://www.phoenixcontact.com/fr/produits/1411490>

HC-B-G-M32-EC-AL - Presse-étoupe

1411440

<https://www.phoenixcontact.com/fr/produits/1411440>



Presse-étoupe CEM EVO avec fermeture à baïonnette, série B, taille M32, diamètre de câble 14-21 mm

HC-EVO-B24-HHFD-EL-AL - Boîtier

1411472

<https://www.phoenixcontact.com/fr/produits/1411472>



Capot passe-câble HEAVYCONNEC EVO, version CEM, sans revêtement par pulvérisation, avec bride à baïonnette pour le raccordement vissé EVO, B24, pour verrouillage transversal, hauteur 88 mm, sans raccordement vissé EVO.

HC-EVO-B24PT-BWD-HH-M32ELC-AL - Jeu de connecteurs



1411490

<https://www.phoenixcontact.com/fr/produits/1411490>

HC-STA-B24-BWD-ELC-AL - Boîtier

1411331

<https://www.phoenixcontact.com/fr/produits/1411331>



Embase HEAVYCONNEC, B24, avec verrouillage transversal, avec joint plat, aluminium résistant à l'eau de mer, joint d'étanchéité profilé conducteur

HC-EVO-B24PT-BWD-HH-M32ELC-AL - Jeu de connecteurs

1411490

<https://www.phoenixcontact.com/fr/produits/1411490>

Caractéristiques techniques

Propriétés du produit

Type	B24
Type de produit	Jeu de connecteurs
Nombre de pôles	24
Enfichable	24+PE
Nombre de sorties de câble	1
Type de boîtier	Boîtier complet
Joint présent	oui
Capot de protection	non
Série	HC-B
Sortie du câble	droit

Propriétés d'isolation

Catégorie de surtension	III
Degré de pollution	3

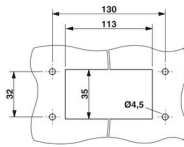
Propriétés électriques

Tension de référence (III/3)	500 V
Tension de choc assignée	6 kV
Courant de référence	16 A

Caractéristiques de raccordement

Type de raccordement	Raccordement Push-in
Technologie de raccordement	Raccordement Push-in
Section raccordable	0,14 mm ² ... 2,5 mm ² (avec embout) 0,14 mm ² ... 2,5 mm ² (avec embout)
Section raccordable AWG	26 ... 14
Couple de serrage	0,5 Nm ... 1,7 Nm (Vis de fixation de l'embase)
Longueur à dénuder	8 mm ... 10 mm

Dimensions

Dessin coté	
Largeur	53 mm
Hauteur	118,5 mm
Longueur	140,5 mm
Distance horizontale entre les trous de perçage	130 mm
Distance verticale entre les trous de perçage	32 mm

HC-EVO-B24PT-BWD-HH-M32ELC-AL - Jeu de connecteurs



1411490

<https://www.phoenixcontact.com/fr/produits/1411490>

Dimensions de montage

Largeur découpe de montage	35 mm
Longueur découpe de montage	113 mm

Indications sur les matériaux

Matériau	Aluminium coulé sous pression, résistant à la corrosion PA
Classe d'inflammabilité selon UL 94	V0
Matériau du joint	NBR NBR
Matériau de contact	Alliage de cuivre
Matériau de surface du contact	Ag
Matériau de porte-contacts	PA
Matériau de l'étrier de verrouillage	PA
Résistance aux chocs	IK09

Câble/conducteur

Diamètre extérieur du câble ()	14 mm ... 21 mm
---------------------------------	-----------------

Propriétés mécaniques

Caractéristiques mécaniques

Type de verrouillage	Étrier
Cycles d'enfichage	≥ 500

Conditions environnementales et de durée de vie

Conditions ambiantes

Indice de protection	IP66 IP67 IP66
Indice de protection (NEMA)	4 (UL 50e) 4X (UL 50e) 12 (UL 50e)
Résistance aux chocs	IK09
Température ambiante (fonctionnement)	-40 °C ... 100 °C

Montage

Type de montage	Montage vissé
Instructions de montage	Détrompage possible au moyen d'une languette de détrompage CP-HC (1686478). HC-B6../ HC-B10..pour 2 languettes de détrompage. HC-B16../ HC-B24..pour 4 languettes de détrompage. Les connecteurs ne doivent être manipulés qu'à l'état hors charge/tension. Pour fils rigides et souples avec embout.
Type de raccordement	Raccordement Push-in

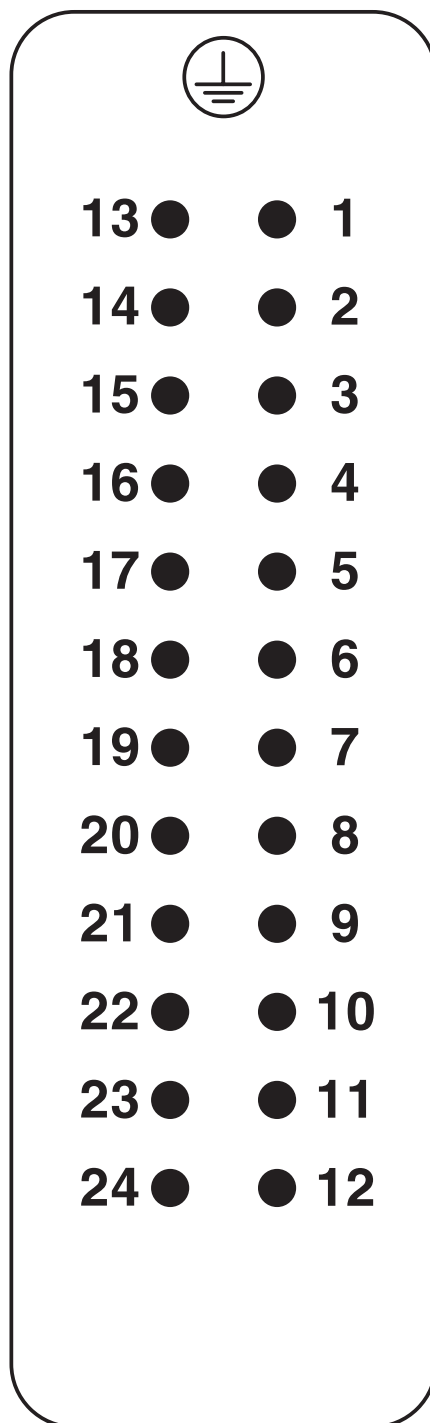
HC-EVO-B24PT-BWD-HH-M32ELC-AL - Jeu de connecteurs

1411490

<https://www.phoenixcontact.com/fr/produits/1411490>

Dessins

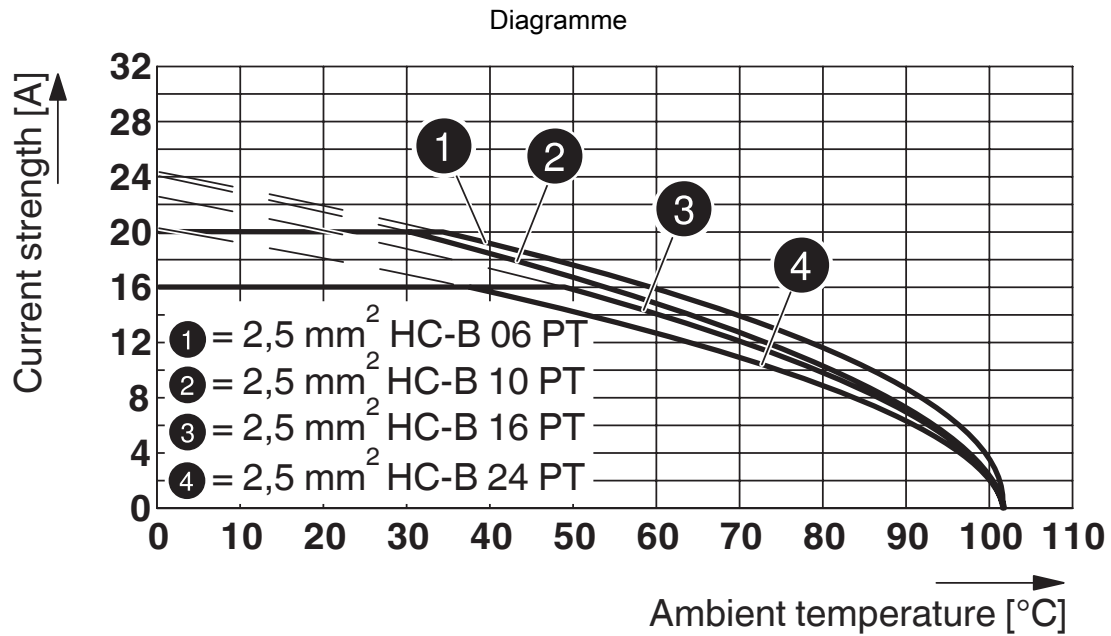
Dessin schématique



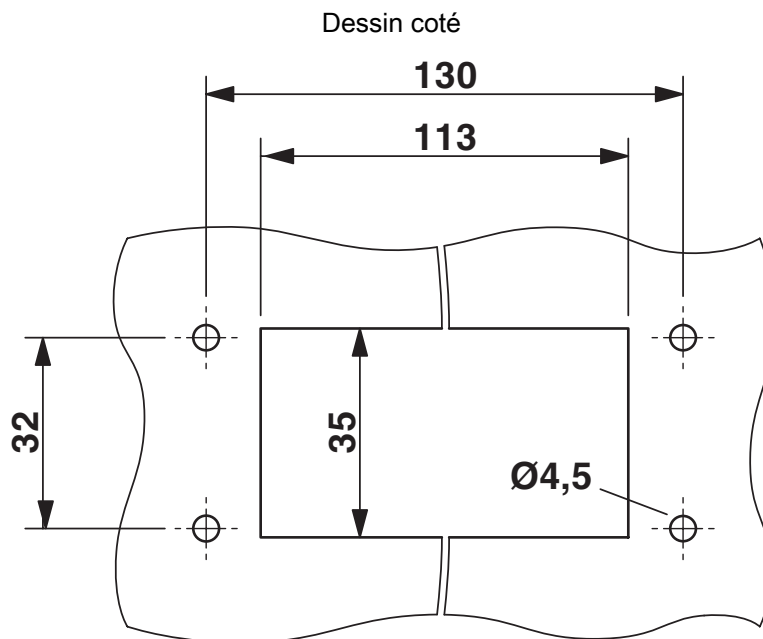
Nombre de pôles côté raccordement mâle

1411490

<https://www.phoenixcontact.com/fr/produits/1411490>



Courbe de derating



Découpe de montage

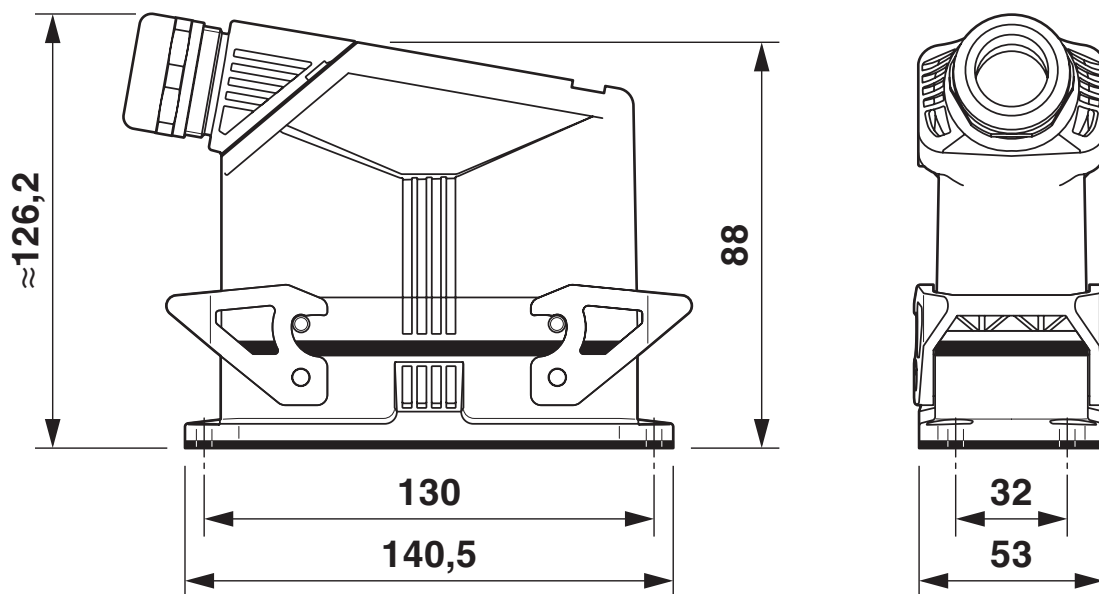
HC-EVO-B24PT-BWD-HH-M32ELC-AL - Jeu de connecteurs



1411490

<https://www.phoenixcontact.com/fr/produits/1411490>

Dessin coté



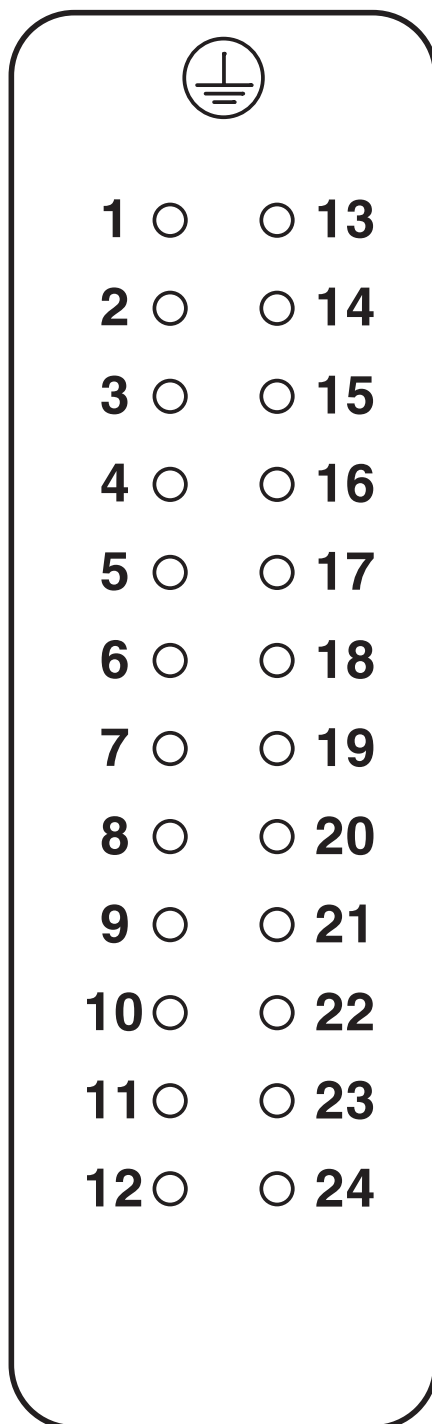
Schéma

HC-EVO-B24PT-BWD-HH-M32ELC-AL - Jeu de connecteurs

1411490

<https://www.phoenixcontact.com/fr/produits/1411490>

Dessin schématique



Nombre de pôles côté raccordement femelle

HC-EVO-B24PT-BWD-HH-M32ELC-AL - Jeu de connecteurs



1411490

<https://www.phoenixcontact.com/fr/produits/1411490>

Homologations

🔗 To download certificates, visit the product detail page: <https://www.phoenixcontact.com/fr/produits/1411490>

DNV

Identifiant de l'homologation: TAE000037S



EAC

Identifiant de l'homologation: RU C-DE.AI30.B.01102



EAC

Identifiant de l'homologation: RU C-DE.BL08.B.00511

HC-EVO-B24PT-BWD-HH-M32ELC-AL - Jeu de connecteurs



1411490

<https://www.phoenixcontact.com/fr/produits/1411490>

Classifications

ECLASS

ECLASS-11.0	27440101
ECLASS-12.0	27440113
ECLASS-13.0	27440113

ETIM

ETIM 9.0	EC002636
----------	----------

UNSPSC

UNSPSC 21.0	39121400
-------------	----------

HC-EVO-B24PT-BWD-HH-M32ELC-AL - Jeu de connecteurs



1411490

<https://www.phoenixcontact.com/fr/produits/1411490>

Conformité environnementale

REACH SVHC	Lead 7439-92-1
China RoHS	Période d'utilisation conforme (EFUP) : 50 ans
	Vous trouverez des informations sur les substances dangereuses dans la déclaration du fabricant dans l'onglet « Téléchargements »

HC-EVO-B24PT-BWD-HH-M32ELC-AL - Jeu de connecteurs



1411490

<https://www.phoenixcontact.com/fr/produits/1411490>

Accessoires

HC-B10-24-DL-PLBK - Etrier de boîtier

1407696

<https://www.phoenixcontact.com/fr/produits/1407696>



Verrouillage transversal de rechange pour boîtier HEAVYCONNEC EVO, HC-B10 / HC-B16/ HC-B24, PA

US-EMLP-HA (20X9) - Etiquette en plastique

0830989

<https://www.phoenixcontact.com/fr/produits/0830989>



Etiquette en plastique, Carte, blanc, vierge, repérable avec : BLUEMARK ID COLOR, BLUEMARK ID, THERMOMARK PRIME, THERMOMARK CARD 2.0, THERMOMARK CARD, type de montage: collage, surface utile: 20 x 9 mm, Nombre d'étiquettes: 70

Phoenix Contact 2023 © - Tous droits réservés

<https://www.phoenixcontact.com>

PHOENIX CONTACT SAS

52 Boulevard de Beaubourg Emerainville

77436 Marne La Vallée Cedex 2 France

+33 (0) 1 60 17 98 98

documentation@phoenixcontact.fr