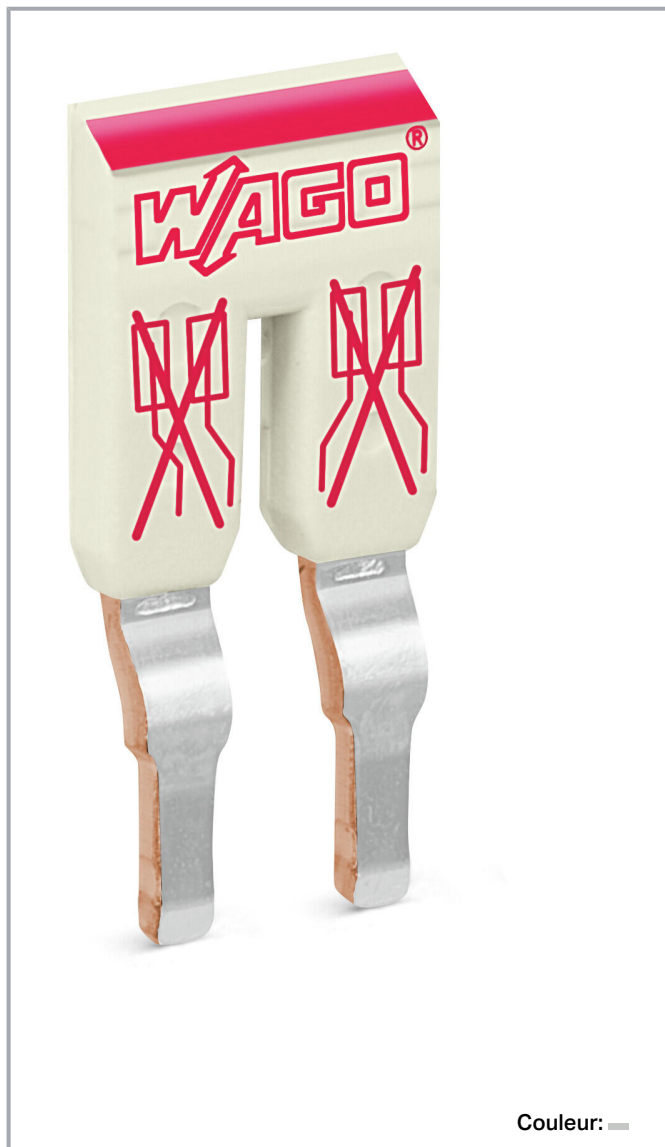


Fiche technique | Référence: 2002-472

Ponts intercalables; 2 raccords; isolé; gris clair

www.wago.com/2002-472



Données

Données électriques

Sous réserve de modifications. Veuillez tenir compte de la documentation du produit !

WAGO Contact SAS

Paris Nord 2 - 83 rue des Chardonnerets

93290 Tremblay-en-France | BP 55065

95947 Roissy CDG Cedex

Tél. : 0033/ 1/ 48172590 | Fax : 01 48 63 25 20 | E-mail : info-fr@wago.com

Avez-vous des questions sur nos produits ?

Nous nous tenons volontiers à votre disposition au +49 (571) 887-44222.

Données de référence selon CEI/EN

Tension de référence (III / 3)	400 V
Tension assignée de tenue aux chocs (III / 3)	6 kV
Courant de référence	25 A

Données géométriques

Largeur	9 mm / 0.354 inch
Affectation des ponts	1-2

Données du matériau


Note (material data)	Information on material specifications can be found here
Couleur	gris clair
Charge calorifique	0,032 MJ
Poids	0,9 g

Données commerciales

Groupe de produits	22 (TOPJOB S)
eCl@ss 10.0	27-14-11-40
eCl@ss 9.0	27-14-11-40
ETIM 8.0	EC000489
ETIM 7.0	EC000489
Unité d'emb. (SUE)	25 pce(s)
Type d'emballage	Sacs
Pays d'origine	DE
GTIN	4055143692250
Numéro du tarif douanier	85366990990

Approbations / certificats

Déclarations de conformité et de fabricant

Logo	Approbation	Norme	Nom du certificat
	Railway WAGO GmbH & Co. KG	-	Railway Ready

Sous réserve de modifications. Veuillez tenir compte de la documentation du produit !

Téléchargements

Documentation

Texte complémentaire

2002-472 X81 - Datei	19 févr. 2019	xml 2,7 kB	Téléchargement
2002-472 doc - Datei	27 avr. 2017	doc 24,6 kB	Téléchargement

Informations complémentaires

Technical Section Technical explanations		pdf 2,2 MB	Téléchargement
---	--	---------------	----------------

Données CAD/CAE

Données CAD

2D/3D Models 2002-472		URL	Téléchargement
-----------------------	--	-----	----------------

Données CAE

ZUKEN Portal 2002-472		URL	Téléchargement
-----------------------	--	-----	----------------

WSCAD Universe 2002-472		URL	Téléchargement
-------------------------	--	-----	----------------

EPLAN Data Portal 2002-472		URL	Téléchargement
----------------------------	--	-----	----------------

Conformité environnementale du produit

Recherche de conformité

Environmental Product Compliance 2002-472 Ponts intercalables; 2 raccords; isolé; gris clair		URL	Téléchargement
---	--	-----	----------------

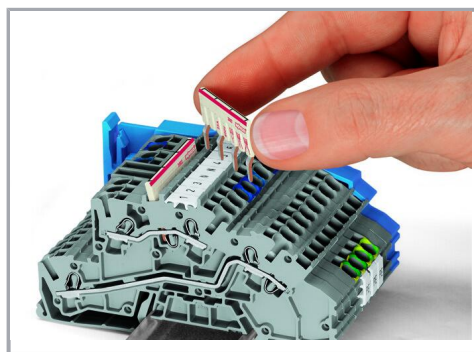
Indications de manipulation

Pontage

Sous réserve de modifications. Veuillez tenir compte de la documentation du produit !

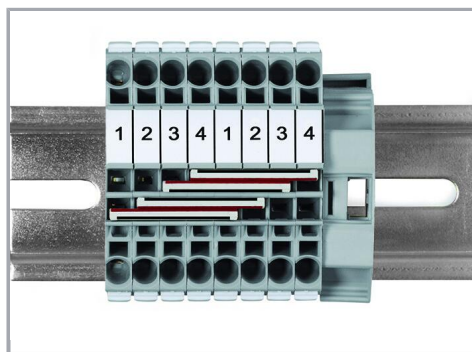
WAGO Contact SAS
Paris Nord 2 - 83 rue des Chardonnerets
93290 Tremblay-en-France | BP 55065
95947 Roissy CDG Cedex
Tél. : 0033/ 1/ 48172590 | Fax : 01 48 63 25 20 | E-mail : info-fr@wago.com

Avez-vous des questions sur nos produits ?
Nous nous tenons volontiers à votre disposition au +49 (571) 887-44222.



Les repères rouges du pont intercalable sont à diriger vers l'intérieur.

Placer le pont intercalable et le pousser jusqu'en butée.



Le système de ponts intercalables particulièrement fin permet le pontage de deux potentiels dans un seul canal de pontage fin

Pontage

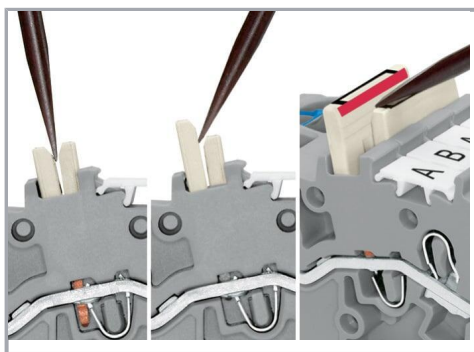


Les repères rouges du pont intercalable sont à diriger vers l'intérieur.

Placer le pont intercalable et le pousser jusqu'en butée.

Pontage

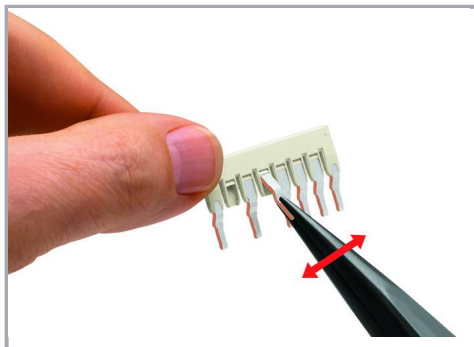
Sous réserve de modifications. Veuillez tenir compte de la documentation du produit !



Démonter un pont intercalable.

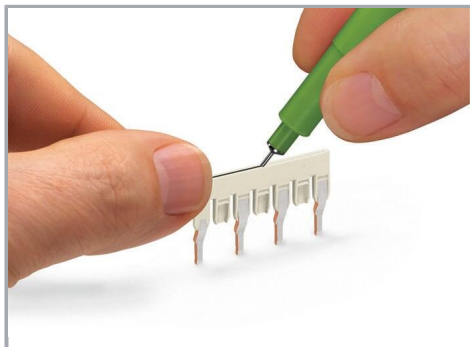
Pour retirer le pont intercalable, introduire l'outil de manipulation entre les ponts et soulever.

Pontage



Ponts intercalables, 7 pôles

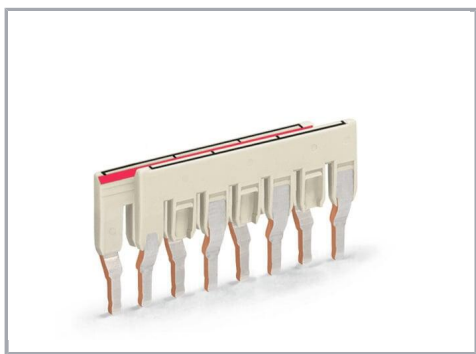
Retirer les broches des peignes de pontage A l'aide de son design, le pont peut être adapté en détachant les dents de pontage individuellement L'isolant plastique restant assure le respect des lignes de fuite et les distances d'isolement dans l'air.



Ponts intercalables

Marquer avec un stylo feutre

Sous réserve de modifications. Veuillez tenir compte de la documentation du produit !



Deux ponts intercalables dans un seul canal de pontage

Il est possible d'utiliser plusieurs ponts indépendants, pour obtenir un bornier multi-potentiel. Pour réaliser ces ponts intercalables, il faut veiller à ce qu'une seule borne soit en contact avec une seule broche.

Ainsi, les bornes seront correctement pontées et intercalées. Il faut bien pousser les peignes de pontage jusqu'en butée.

Famille de produits

TOPJOB® S

TOPJOB® S: In various industrial applications and modern building installations, WAGO's wide and versatile range of rail-mount terminal blocks provides more than just reliable electrical connections.

[Afficher tous les produits de la famille](#)

Sous réserve de modifications. Veuillez tenir compte de la documentation du produit !