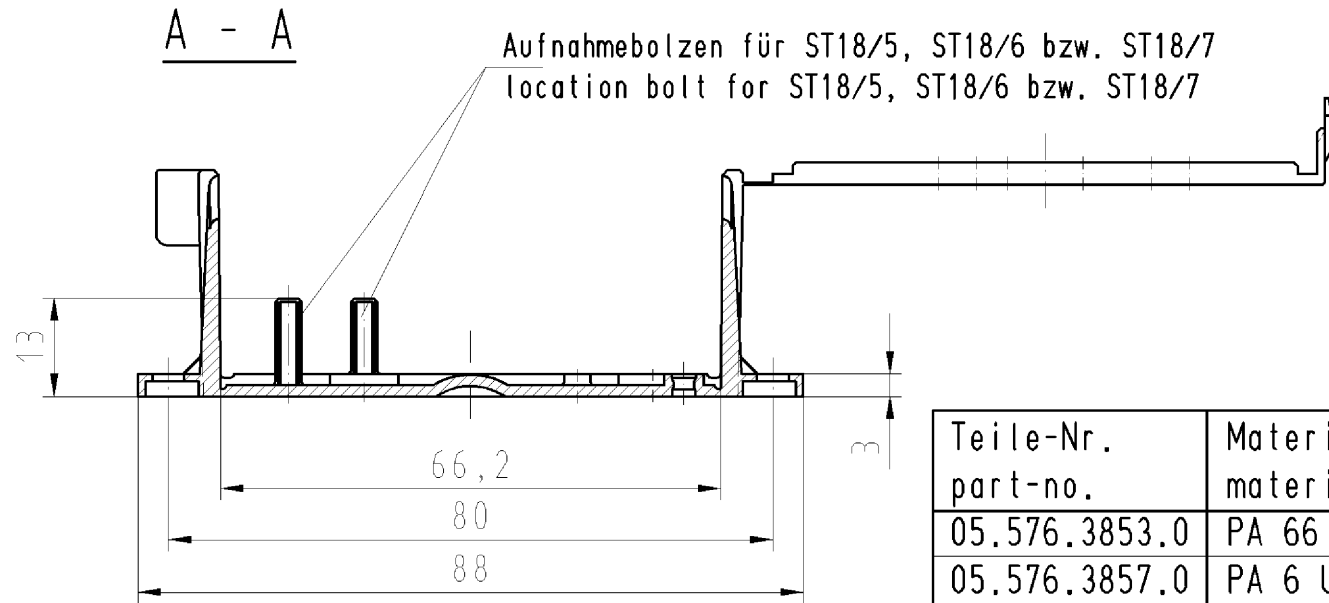
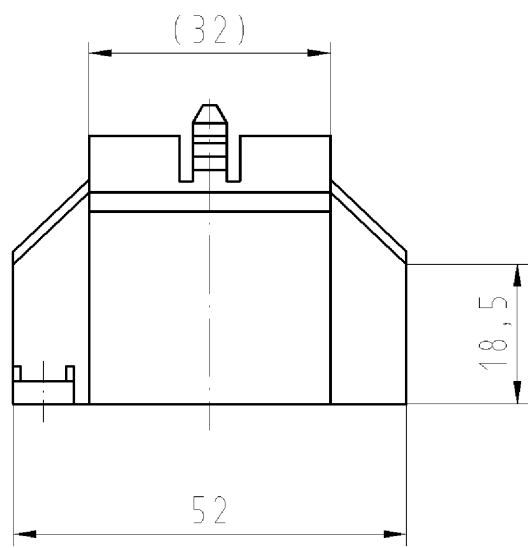
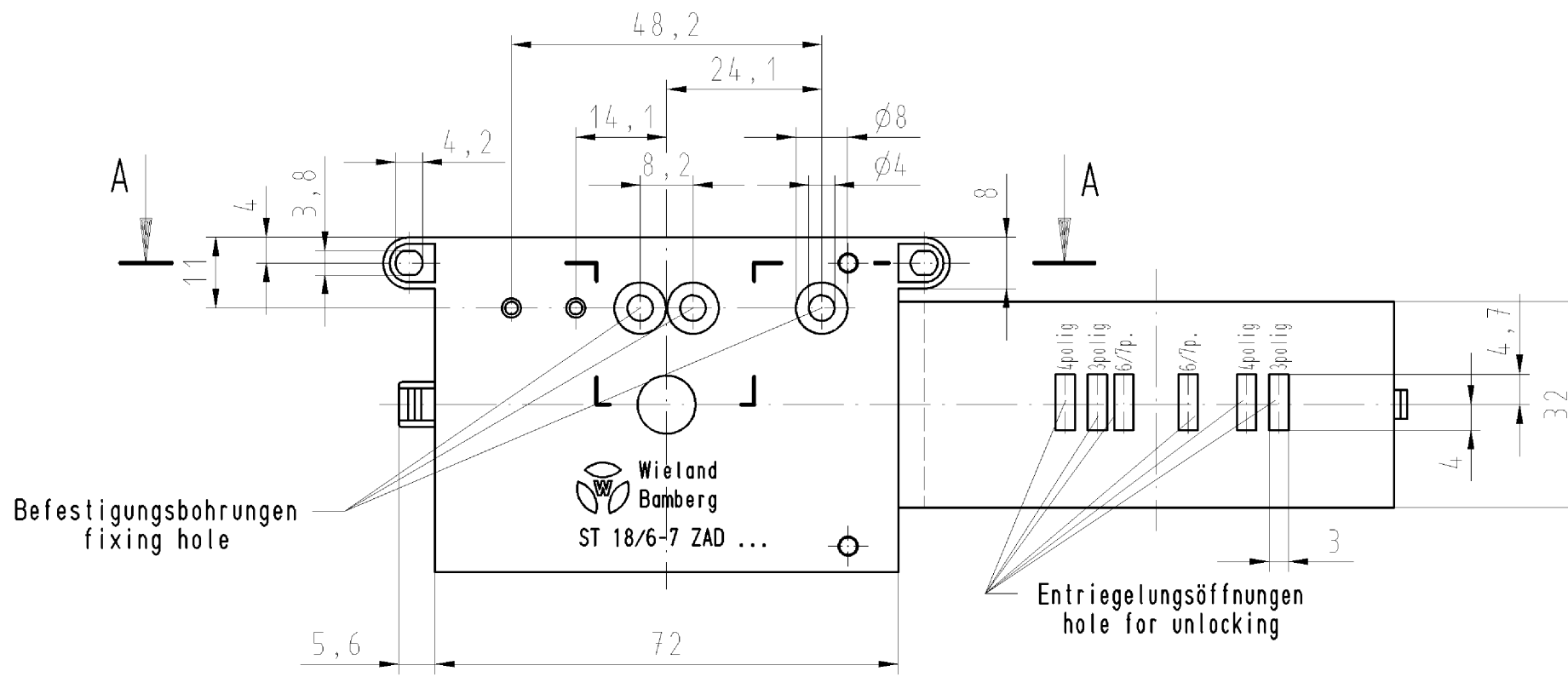


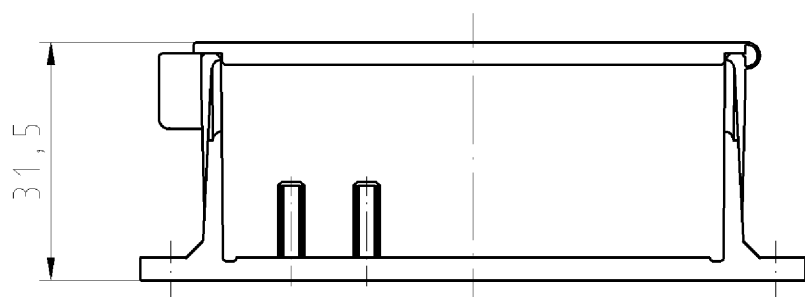
These dimensions will be especially checked at delivery
 Only inspection dimensions
 With /E marked dimensions are only valid for internal use

Diese Maße werden bei Abnahme besonders geprüft
 Ausschließlich Prüfmaße
 Mit /E gekennzeichnete Maße sind nur für interne Zwecke gültig

These dimensions will be especially checked at delivery
 Only inspection dimensions
 With /E marked dimensions are only valid for internal use



Zusatzabdeckung eingerastet
additional cover closed



Teile-Nr. part-no.	Material material	Farbe colour
05.576.3853.0	PA 66 UL94-V2	schwarz/black RAL 9005
05.576.3857.0	PA 6 UL94-V2 GWIT 775° glühdrahtbeständiges Material nach IEC 60335-1 glow-wire resistance material according to IEC 60335-1	reinweiß/pure white RAL 9010

Tolerierung nach DIN 7167/Tolerance system acc. to DIN 7167. (This DIN-standard describes the envelope principle. According to the envelope principle the deviations of form and parallelism are limited by the size tolerances).			ja/yes <input checked="" type="checkbox"/> Stoffverbots- und Deklarationsliste nach UU-TQM-05/03 ist einzuhalten. Conformity with Wieland document UU-TQM-05/03 (list of prohibited / declarable hazardous substances) to be declared!		
Freitoleranz nach DIN 16901 - TG 130 General tolerance		CAD - Zeichnung, keine manuellen Änderungen CAD - drawing, no manual modifications allowed		1. Verwendung: First Use: -	Blatt: 1 von 1 Sheet: of 1
/	/	Werkstoff/Material siehe Tabelle see table	2008	Tag/Date	Name
/	/		gezeichnet drawn	24.06.	Dutsch
/	/		geprüft checked	-	-
/	/		Normgepr. Stand. check	-	-
/	/	Maßstab/Scale 1:1	Zeichnung Nr./Drawing No. T 05.576.3853.0 01K		
/	/	Vol. mm ³ Ofl./Surf. mm ²	Ersatz für/Replacement for: -		
Index		Datum / Blatt Date / Sheet		Benennung/Title ADDITIONAL COVER ZUSATZABDECKUNG	
Änderung/Revision		wieland Elektrische Verbindungen		Type ST18/6-7 ZAD F	
				für ST18/5, ST18/6 und ST18/7 for ST18/5, ST18/6 and ST18/7	

Weitergabe sowie Vervielfältigung dieses Dokuments, Verwertung und Mitteilung seines Inhalts sind verboten, soweit nicht ausdrücklich gestattet.
 The reproduction, distribution and utilization of this document as well as the communication of its contents to others without express authorization is prohibited.

055763853001K_4_CADW1043_dutsch 2008-06-24TT11:37:48 1.000