

## Bouche d'extraction simple flux autoréglable

11019006

BAP'SI Standard 60 m<sup>3</sup>/h - Ø 125 mm -Blanc  
La bouche BAP'SI Simple Débit Sanitaire permet de garantir un débit d'air constant en permanence quelles que soient les conditions dans

Bap'SI simple débit sanitaire



Bap'SI simple débit sanitaire



## PLUS PRODUIT

- facilité d'installation,
- joint Roll-In,
- entretien simplifié.

## Principes de fonctionnement

Dans un système de VMC autoréglable, le débit d'air est constant quelles que soient les conditions atmosphériques ou l'occupation des pièces.

## Description produit

BAP'SI est une bouche d'extraction autoréglable simple débit à destination des logements collectifs neufs et en rénovation. BAP'SI a un design inédit avec un joint Roll-In.

La bouche autoréglable débit simple sanitaire garantit un débit d'air constant quelle que soit les conditions.

## Domaines d'application

Habitat résidentiel collectif, Habitat résidentiel individuel, Neuf, Rénovation, Locaux tertiaires

## Mise en oeuvre

- BAP'SI Simple Débit Sanitaire doit être installée dans les pièces humides,
- la bouche doit être positionnée en partie haute d'un paroi verticale ou au plafond,
- la bouche doit être accessible et démontable,
- versions avec fût D 125 mm se fixe par emboîtement dans une manchette, RT Flex, conduits rigides ou sémi rigides. Le joint Roll-In assure l'étanchéité et le passage au mur,
- versions sans fût se fixe par clip sur fût D 125 mm, D 116 mm ou D 100 mm. La bouche est vissée directement sur la paroi ou fixée par clip sur une platine de rénovation.

## Caractéristiques principales

- bouche d'extraction autoréglable double débit,
- design inédit, sans grille,
- versions et accessoires qui permettent de répondre à l'ensemble des besoins de mise en oeuvre,
- composée de 3 parties : une platine technique, un régulateur, une face avant amovible,
- gamme modulo : une même bouche pour plusieurs débits réglable,
- entretien facilité : sous-ensemble de régulation clipsable et déclipsable facilement,
- plage de pression : 50 - 160 Pa.

## Accessoires

Désignations	Références
Joint d'étanchéité en mousse pour les bouches	11019049
Anneau phonique pour les bouches Ø 125 mm	11019429
Platine d'adaptation 125/150	11018056
Platine d'obturation en rénovation pour les bouches - Blanc	11034108

## Services associés

Garantie 2 ans

## Données générales

Références	Couleur
11019006	Blanc

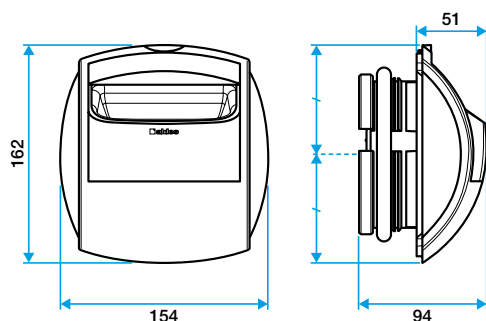
Bouche d'extraction simple flux autoréglable

11019006

BAP'SI Standard 60 m<sup>3</sup>/h - Ø 125 mm -

## Données dimensionnelles

Références	H (mm)	Ø raccordement (mm)	L (mm)
11019006	162	125	51



Bap'SI simple débit sanitaire

## Données aérauliques

Références	Débit (m <sup>3</sup> /h)	Plage de pression (Pa)
11019006	60	50 - 160