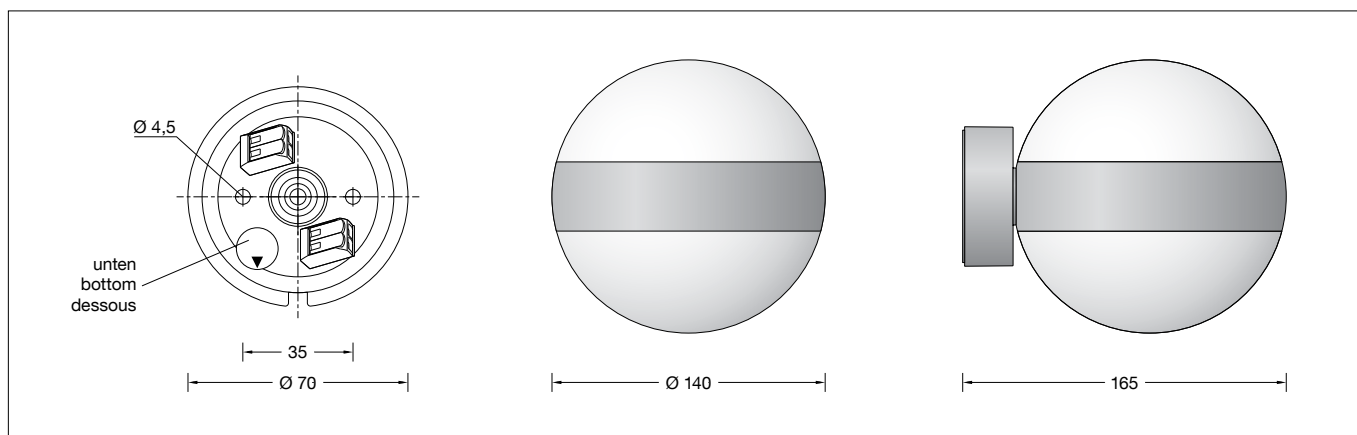


**BEGA****50 840.5**

Wandleuchte für die Verwendung im Innenbereich  
Wall luminaire for indoor use  
Applique pour utilisation à l'intérieur

**Gebrauchsanweisung****Anwendung**

Freistrahkende Wandleuchte · Innenleuchte mit Kristallglas, innen weiß und Aluminiumgehäuse. Für alle Beleuchtungsaufgaben im Innenbereich. Überall dort, wo eine weiche und gleichmäßige Lichtstärkeverteilung benötigt wird.

**Produktbeschreibung**

Leuchte besteht aus Aluminiumguss  
Oberfläche Farbe samtschwarz  
Kristallglas, innen weiß,  
mit Bajonettverschluss  
2 Befestigungsbohrungen  $\varnothing$  4,5 mm  
Abstand 35 mm  
1 Leitungseinführung für  
Netzanschlussleitung bis  $\varnothing$  10,5 mm  
max.  $3 \times 1,5$ <sup>□</sup>  
Anschlussklemmen 2,5<sup>□</sup>  
Schutzleiteranschluss  
LED-Netzteil  
220-240 V  $\sim$  0/50-60 Hz  
DC 176-280 V  
BEGA Thermal Switch®  
Temporäre thermische Abschaltung zum  
Schutz temperaturempfindlicher Bauteile  
Schutzklasse I  
Schlagfestigkeit IK05  
Schutz gegen mechanische  
Schläge < 0,7 Joule  
 – Sicherheitszeichen  
 – Konformitätszeichen  
Gewicht: 2,0 kg

**Sicherheit**

Für die Installation und für den Betrieb dieser Leuchte sind die nationalen Sicherheitsvorschriften zu beachten. Die Montage und Inbetriebnahme darf nur durch eine Elektrofachkraft erfolgen. Der Hersteller übernimmt keine Haftung für Schäden, die durch unsachgemäßen Einsatz oder Montage entstehen. Werden nachträglich Änderungen an der Leuchte vorgenommen, so gilt derjenige als Hersteller, der diese Änderungen vornimmt.

**Überspannungsschutz**

Die in der Leuchte verbauten elektronischen Komponenten sind nach DIN EN 61547 gegen Überspannung geschützt. Um einen zusätzlichen Schutz z. B. vor Transienten etc. zu erreichen, empfehlen wir separate Überspannungsschutzkomponenten. Sie finden diese auf unserer Website unter [www.bega.com](http://www.bega.com).

**Instructions for use****Application**

Free-radiating wall luminaire · indoor luminaire with crystal glass, white inside and aluminium housing. For all lighting tasks in interior applications. They are ideal for places where a soft and uniform lighting distribution is required.

**Product description**

Luminaire made of aluminium alloy  
Finish Colour velvet black  
Crystal glass, inside white,  
with bayonet closure  
2 mounting holes  $\varnothing$  4.5 mm  
Distance apart 35 mm  
1 cable entry for mains supply cable  
up to  $\varnothing$  10.5 mm max.  $3 \times 1.5$ <sup>□</sup>  
Connecting terminals 2.5<sup>□</sup>  
Earth conductor connection  
LED power supply unit  
220-240 V  $\sim$  0/50-60 Hz  
DC 176-280 V  
BEGA Thermal Switch®  
Temporary thermal shutdown to protect  
temperature-sensitive components  
Safety class I  
Impact strength IK05  
Protection against mechanical  
impacts < 0.7 joule  
 – Safety mark  
 – Conformity mark  
Weight: 2.0 kg

**Safety**

The installation and operation of this luminaire are subject to national safety regulations. Installation and commissioning may only be carried out by a qualified electrician. The manufacturer accepts no liability for damage caused by improper use or installation. If subsequent modifications are made to the luminaire, the person responsible for these modifications shall be considered the manufacturer.

**Overvoltage protection**

The electronic components installed in the luminaire are protected against overvoltage in accordance with DIN EN 61547. To achieve an additional protection against e.g. transients, etc. we recommend separate overvoltage protection components. You can find them on our website at [www.bega.com](http://www.bega.com).

**Fiche d'utilisation****Utilisation**

Applique · luminaire d'intérieur à diffusion libre avec verre clair, intérieur blanc et armature en aluminium. Pour toutes sortes d'éclairages à l'intérieur. Partout là où l'on exige une répartition lumineuse douce et uniforme.

**Description du produit**

Luminaire fabriqué en fonte d'aluminium  
Finition Couleur noir satiné  
Verre clair, intérieur blanc,  
avec fermeture à baïonnette  
2 trous de fixation  $\varnothing$  4,5 mm  
Entraxe 35 mm  
1 entrée de câble pour câble de  
raccordement jusqu'à  $\varnothing$  10,5 mm  
max.  $3 \times 1,5$ <sup>□</sup>  
Bornier 2,5<sup>□</sup>  
Raccordement de mise à la terre  
Bloc d'alimentation LED  
220-240 V  $\sim$  0/50-60 Hz  
DC 176-280 V  
BEGA Thermal Switch®  
Interruption thermique temporaire pour  
protéger les composants sensibles à la  
température  
Classe de protection I  
Résistance aux chocs mécaniques IK05  
Protection contre les chocs  
mécaniques < 0,7 joules  
 – Sigle de sécurité  
 – Sigle de conformité  
Poids: 2,0 kg

**Sécurité**

Pour l'installation et l'utilisation de ce luminaire, respecter les normes de sécurité nationales. L'installation et la mise en service ne doivent être effectuées que par un électricien agréé. Le fabricant décline toute responsabilité pour tout dommage résultant d'une mise en œuvre ou d'une installation inappropriée du produit. Si des modifications sont apportées ultérieurement au luminaire, l'intervenant sera considéré comme étant le fabricant.

**Protection contre les surtensions**

Les composants électroniques installés dans le luminaire sont protégés contre la surtension conformément à la norme DIN EN 61547. Pour obtenir une protection supplémentaire contre la surtension, les tensions transitoires etc., nous proposons des composants de protection séparés. Vous les trouverez sur notre site [www.bega.com](http://www.bega.com).

## Leuchtmittel

|                            |                                   |
|----------------------------|-----------------------------------|
| Modul-Anschlussleistung    | 9,6 W                             |
| Leuchten-Anschlussleistung | 11,3 W                            |
| Bemessungstemperatur       | $t_a = 25\text{ °C}$              |
| Umgebungstemperatur        | $t_{a\text{ max}} = 50\text{ °C}$ |

## 50840.5 K3

|                        |                 |
|------------------------|-----------------|
| Modul-Bezeichnung      | 2x LED-0689/930 |
| Farbtemperatur         | 3000 K          |
| Farbwiedergabeindex    | CRI > 90        |
| Modul-Lichtstrom       | 1560 lm         |
| Leuchten-Lichtstrom    | 928 lm          |
| Leuchten-Lichtausbeute | 82,1 lm/W       |

## 50840.5 K4

|                        |                 |
|------------------------|-----------------|
| Modul-Bezeichnung      | 2x LED-0689/940 |
| Farbtemperatur         | 4000 K          |
| Farbwiedergabeindex    | CRI > 90        |
| Modul-Lichtstrom       | 1650 lm         |
| Leuchten-Lichtstrom    | 981 lm          |
| Leuchten-Lichtausbeute | 86,8 lm/W       |

## Montage

LEDs sind hochwertige elektronische Bauteile! Bitte vermeiden Sie während der Montage oder des Auswechsellns eine direkte Berührung der LED-Lichtaustrittsfläche mit den Händen.

Innensechskantschraube (SW 5) lösen und Montageplatte aus Leuchtgehäuse herausnehmen.  
Schutzleiterverbindung (Steckkontakt) zwischen Leuchtgehäuse und Montageplatte abziehen.  
Netzanschlussleitung durch die Leitungseinführung der Montageplatte führen.  
Gebrauchslage der Montageplatte „Pfeil unten“ beachten.  
Montageplatte mit beiliegendem oder anderem geeigneten Befestigungsmaterial am Montagegrund befestigen.  
Schutzleiterverbindung an Schutzleiteranschlusschraube herstellen und elektrischen Anschluss an Klemmen vornehmen.  
Schutzleiterverbindung (Steckkontakt) zwischen Leuchtgehäuse und Montageplatte wieder herstellen.  
Anschlussklemmen in Leuchtgehäuse einlegen.  
Leuchtgehäuse auf Montageplatte aufsetzen, ausrichten und Innensechskantschraube anziehen.

## Reinigung · Pflege

Leuchte regelmäßig mit lösungsmittelfreien Reinigungsmitteln von Schmutz säubern.

## Austausch des LED-Moduls

Die Bezeichnung des LED-Moduls ist auf einem Etikett in der Leuchte vermerkt.  
BEGA Ersatzmodule entsprechen in Lichtfarbe und Lichtleistung den ursprünglich verbauten Modulen. Der Austausch kann mit handelsüblichem Werkzeug durch qualifizierte Personen erfolgen.  
Anlage spannungsfrei schalten.  
Glas durch Linksdrehung aus dem Leuchtgehäuse herausdrehen.  
Bitte beachten Sie die Montageanleitung des LED-Moduls.  
Glas durch Rechtsdrehung in Leuchtgehäuse festsetzen.  
Ein defektes Glas muss ersetzt werden.

## Lamp

|                             |                                   |
|-----------------------------|-----------------------------------|
| Module connected wattage    | 9,6 W                             |
| Luminaire connected wattage | 11,3 W                            |
| Rated temperature           | $t_a = 25\text{ °C}$              |
| Ambient temperature         | $t_{a\text{ max}} = 50\text{ °C}$ |

## 50840.5 K3

|                               |                 |
|-------------------------------|-----------------|
| Module designation            | 2x LED-0689/930 |
| Colour temperature            | 3000 K          |
| Colour rendering index        | CRI > 90        |
| Module luminous flux          | 1560 lm         |
| Luminaire luminous flux       | 928 lm          |
| Luminaire luminous efficiency | 82,1 lm/W       |

## 50840.5 K4

|                               |                 |
|-------------------------------|-----------------|
| Module designation            | 2x LED-0689/940 |
| Colour temperature            | 4000 K          |
| Colour rendering index        | CRI > 90        |
| Module luminous flux          | 1650 lm         |
| Luminaire luminous flux       | 981 lm          |
| Luminaire luminous efficiency | 86,8 lm/W       |

## Installation

LED are high-quality electronic components! Please avoid touching the light output opening of the LED directly during installation or relamping.

Undo the hexagon socket head screw (wrench size 5 mm) and remove mounting plate from luminaire housing.  
Loosen earth connection (plug connection) between luminaire housing and mounting plate.  
Pass the power connecting cable through the cable entry in the mounting plate.  
Note position of application of the mounting plate "arrow down".  
Fasten the mounting plate with the supplied fastening material or other suitable fastening material to the installation surface.  
Make earth connection to earth screw and electrical connection to the terminals.  
Make earth connection (plug connection) between luminaire housing and mounting plate again.  
Place connecting terminals inside the luminaire housing.  
Install luminaire housing onto the mounting plate, adjust and tighten hexagon socket head screw.

## Cleaning · Maintenance

Clean luminaire regularly with solvent-free cleansers from dirt.

## Replacement of the LED module

The designation of the LED module is noted on a label in the luminaire.  
The light colour and light output of BEGA replacement modules correspond to those of the modules originally fitted. The module can be replaced by qualified persons using standard tools.  
Disconnect from main supply.  
Unscrew glass from luminaire housing by turning it counter-clockwise.  
Please follow the installation instructions for the LED module.  
Screw in glass by turning it clockwise.  
Defective glass must be replaced.

## Lampe

|                                  |                                   |
|----------------------------------|-----------------------------------|
| Puissance raccordée du module    | 9,6 W                             |
| Puissance raccordée du luminaire | 11,3 W                            |
| Température de référence         | $t_a = 25\text{ °C}$              |
| Température d'ambiance           | $t_{a\text{ max}} = 50\text{ °C}$ |

## 50840.5 K3

|                               |                 |
|-------------------------------|-----------------|
| Désignation du module         | 2x LED-0689/930 |
| Température de couleur        | 3000 K          |
| Indice de rendu des couleurs  | CRI > 90        |
| Flux lumineux du module       | 1560 lm         |
| Flux lumineux du luminaire    | 928 lm          |
| Rendement lum. d'un luminaire | 82,1 lm/W       |

## 50840.5 K4

|                               |                 |
|-------------------------------|-----------------|
| Désignation du module         | 2x LED-0689/940 |
| Température de couleur        | 4000 K          |
| Indice de rendu des couleurs  | CRI > 90        |
| Flux lumineux du module       | 1650 lm         |
| Flux lumineux du luminaire    | 981 lm          |
| Rendement lum. d'un luminaire | 86,8 lm/W       |

## Installation

Les LED sont des composants électroniques de haute précision. Éviter de toucher la surface de diffusion des LED avec les doigts lorsque vous l'installez ou la remplacez.

Desserrer la vis à six pans creux (SW 5) et retirer le platine de montage du l'armature du luminaire.  
Déconnecter la mise à la terre (connecteur enfichable) entre la carcasse du luminaire et la platine de montage.  
Introduire le câble d'alimentation dans la platine de montage à travers l'entrée de câble.  
Vérifier la position d'utilisation de la contre-plaque « flèche en bas ».  
Fixer la platine de montage sur la surface de montage à l'aide du matériel fourni ou de tout autre matériel de fixation adapté.  
Procéder à la mise à la terre et au raccordement électrique aux bornes.  
Connecter la mise à la terre (connecteur enfichable) entre la carcasse du luminaire et la platine de montage.  
Poser les borniers dans l'armature.  
Poser la carcasse du luminaire sur la platine de montage, ajuster et fixer la vis à six pans creux.

## Nettoyage · Entretien approprié

Nettoyer régulièrement le luminaire et débarrasser le de la saleté. N'utiliser que des produits d'entretien ne contenant pas de solvant.

## Remplacement du module LED

La désignation du module LED est inscrite sur une étiquette apposée sur le luminaire.  
Les modules de rechange BEGA correspondent aux modules d'origine en termes de couleur de lumière et de flux lumineux. Le module LED peut être remplacé par une personne qualifiée à l'aide d'outils disponibles dans le commerce.  
Débrancher l'installation.  
Dévisser le verre de l'armature en tournant vers la gauche.  
Respecter la fiche d'utilisation du module LED.  
Visser le verre dans l'armature du luminaire en le tournant vers la droite.  
Un verre endommagé doit être remplacé.

## Ersatzteile

|                  |              |
|------------------|--------------|
| LED-Netzteil     | DEV-0136/350 |
| LED-Modul 3000 K | LED-0689/930 |
| LED-Modul 4000 K | LED-0689/940 |
| Ersatzglas       | 75 003 649   |

## Spare

|                       |              |
|-----------------------|--------------|
| LED power supply unit | DEV-0136/350 |
| LED module 3000 K     | LED-0689/930 |
| LED module 4000 K     | LED-0689/940 |
| Spare glass           | 75 003 649   |

## Pièces de rechange

|                         |              |
|-------------------------|--------------|
| Bloc d'alimentation LED | DEV-0136/350 |
| Module LED 3000 K       | LED-0689/930 |
| Module LED 4000 K       | LED-0689/940 |
| Verre de rechange       | 75 003 649   |