

## FILTRE A TAMIS EN Y LAITON 4MS AVEC ROBINET DE RINCAGE BSP ACS

Filtre à tamis en Y laiton 4MS avec robinet de rinçage laiton pour les réseaux d'adduction et de distribution d'eau.

Le robinet de rinçage permet d'évacuer les impuretés.

Filtration 850 $\mu$  avec tamis en inox 304.

L'étanchéité est assurée par un joint torique EPDM.

Compatible avec les réseaux d'eau potable grâce à l'attestation de conformité sanitaire (ACS).



- Dimensions :** DN1/2" à DN2"  
**Raccordement :** Femelle BSP  
**Température Mini :** +0°C  
**Température Maxi :** +120°C  
**Pression Maxi :** 16 Bars  
**Caractéristiques :** Tamis inox démontable  
Montage vertical ou horizontal  
Filtration 850 $\mu$   
Avec robinet de rinçage

**Matière :** Corps Laiton CW617N-4MS suivant EN12165

**FILTRE A TAMIS EN Y LAITON 4MS AVEC ROBINET DE RINCAGE BSP ACS**

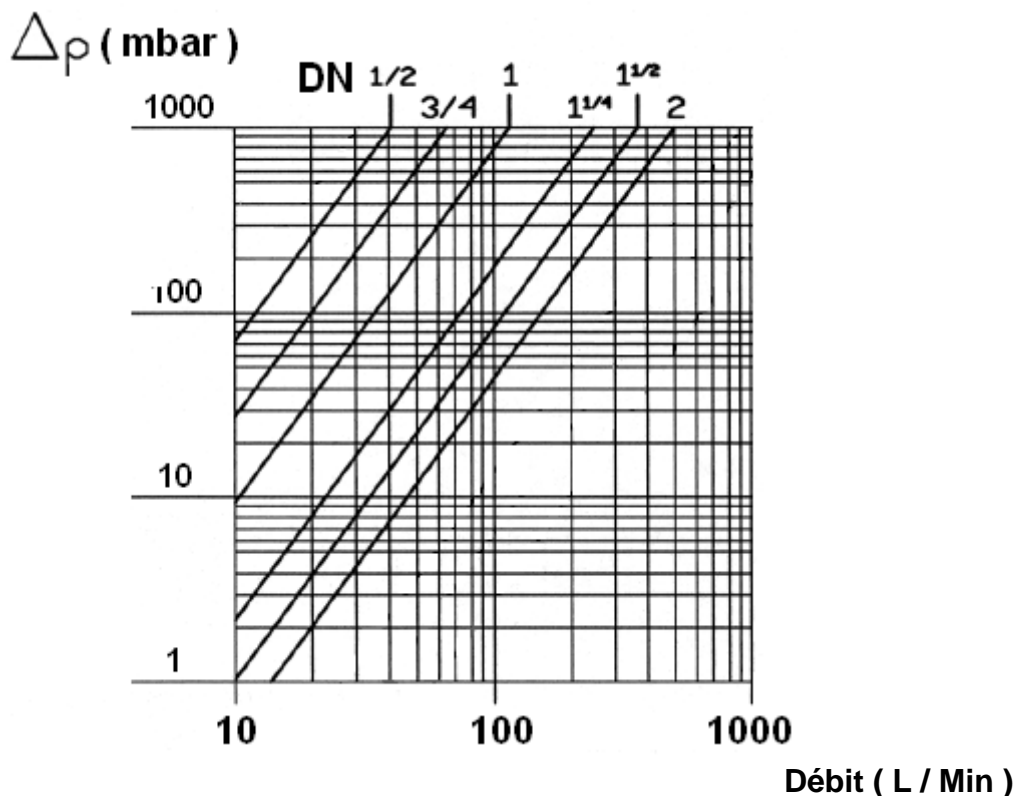
**CARACTERISTIQUES :**

- Laiton CW617N-4MS
- Tamis inox démontable
- Modèle femelle / femelle BSP
- Avec robinet de rinçage
- Montage horizontal ou vertical avec fluide descendant (respecter le sens de passage indiqué sur le corps par une flèche )
- Filtration 8.5/10° mm ( soit 850 µ )

**UTILISATION :**

- Réseaux d'adduction et de distribution d'eau
- Température mini admissible Ts : + 0°C
- Température maxi admissible Ts :+ 120°C
- Pressions maxi admissibles Ps : 16 bars

**DIAGRAMME PERTES DE CHARGES :**



**COEFFICIENT DE DEBIT Kvs ( M3 / h ) :**

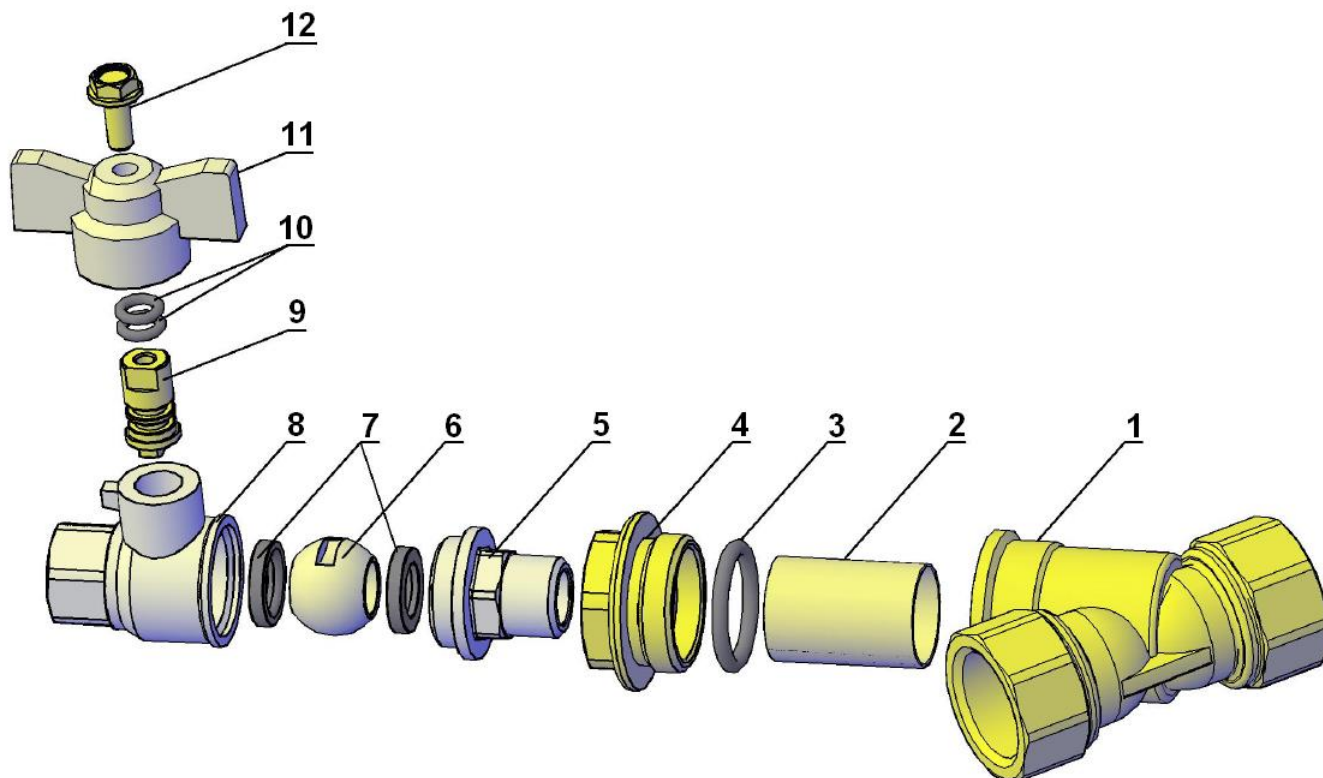
DN	1/2"	3/4"	1"	1"1/4	1"1/2	2"
Kvs ( m3/h )	4.4	10.22	12.52	14.44	26.54	28.14

**FILTRE A TAMIS EN Y LAITON 4MS AVEC ROBINET DE RINCAGE BSP ACS**

**GAMME :**

- Raccordement taraudé femelle BSP cylindrique du DN 1/2" au DN 2"

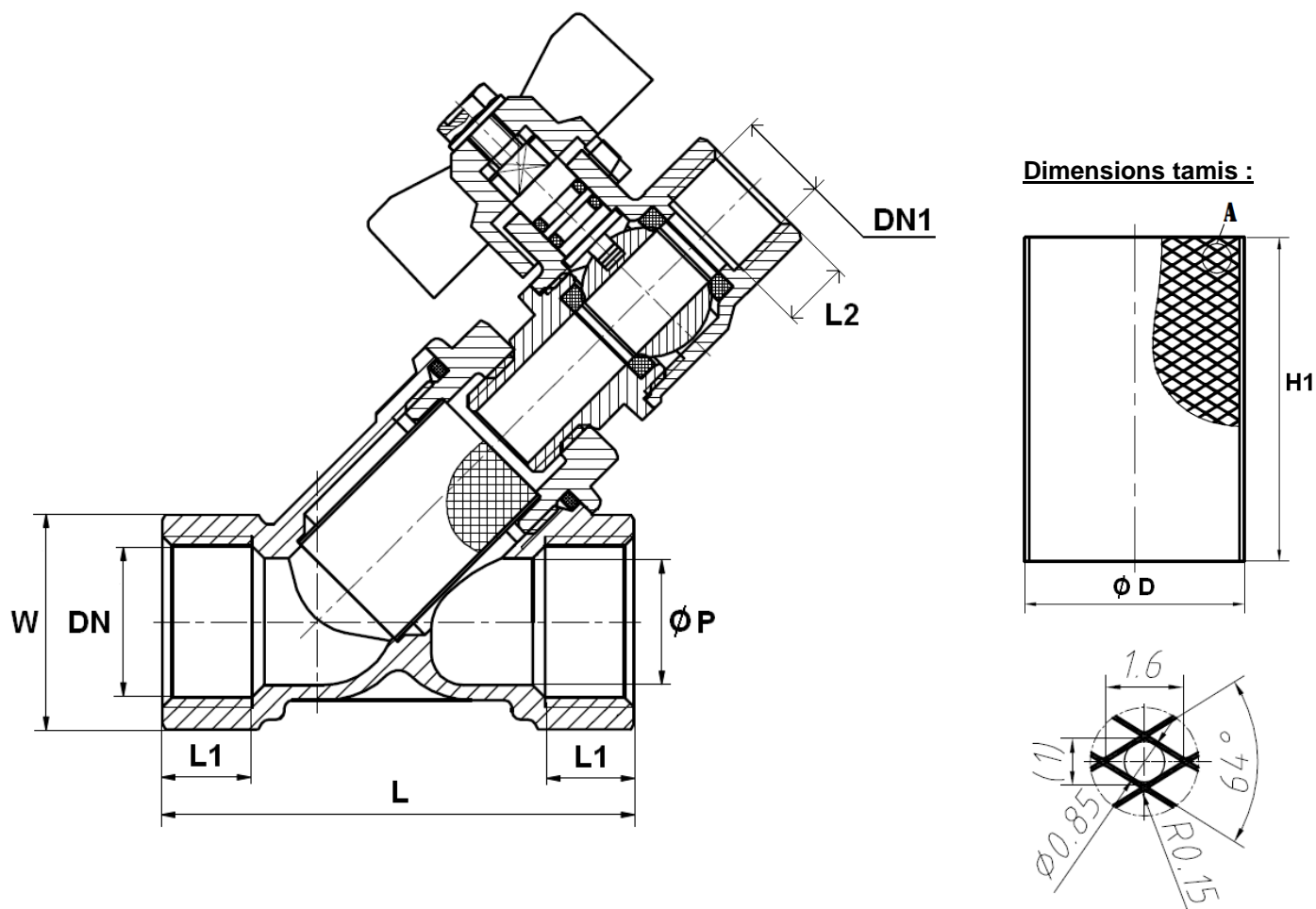
**NOMENCLATURE:**



Repère	Désignation	Matériaux
1	Corps filtre	Laiton CW617N-4MS suivant EN 12165 brossé
2	Tamis	Inox AISI 304
3	Joint torique	EPDM
4	Mamelon filtre	Laiton CW617N-4MS suivant EN 12165 brossé
5	Mamelon robinet	Laiton CW617N suivant EN 12165
6	Sphère	Laiton CW617N suivant EN 12165 chromé
7	Siège	PTFE
8	Corps robinet	Laiton CW617N suivant EN 12165
9	Axe	Laiton CW617N suivant EN 12165 brossé
10	Joint torique	NBR
11	Manette	Aluminium
12	Vis manette	Acier

**FILTRE A TAMIS EN Y LAITON 4MS AVEC ROBINET DE RINCAGE BSP ACS**

DIMENSIONS ( en mm ) :



DN	1/2"	3/4"	1"	1"1/4	1"1/2	2"
Ø P	15.6	20	26	32	42	52
L	58	68	75	90	108	130
L1	11	12	14	16.5	18	20
L2	9	9	9	9	9	9
DN1	1/4"	3/8"	3/8"	3/8"	3/8"	3/8"
W (sur plat)	25	31	38	47	54	67
Ø D	18.5	23.5	27.5	33.5	42.5	52.5
H1	25	40	40.5	46	54	63
Poids (en Kg)	0.24	0.32	0.44	0.55	0.9	1.4
Ref.	211004	211005	211006	211007	211008	211009

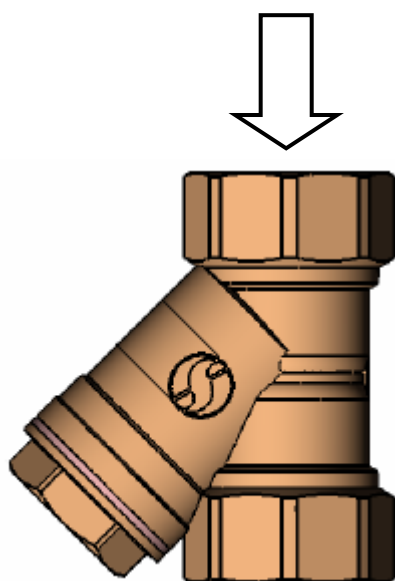
**FILTRE A TAMIS EN Y LAITON 4MS AVEC ROBINET DE RINCAGE BSP ACS**

**NORMALISATIONS :**

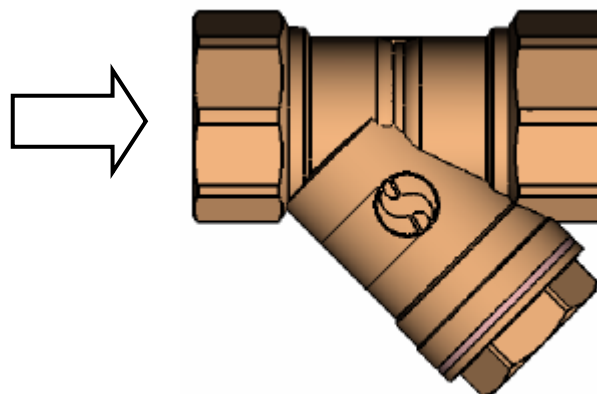
- Fabricant certifié ISO 9001 :2015
- DIRECTIVE 2014/68/UE : Produits exclus de la directive ( Article 1, § 2.b )
- Attestation de conformité sanitaire **A.C.S. N° 18 ACC NY 396**
- Taraudage femelle BSP cylindrique suivant la norme ISO 228-1

**POSITIONS DE MONTAGE :**

**Montage Vertical ( fluide descendant )**



**Montage Horizontal**



**PRECONISATIONS :** Les avis et conseils, les indications techniques, les propositions, que nous pouvons être amenés à donner ou à faire, n'impliquent de notre part aucune garantie. Il ne nous appartient pas d'apprécier les cahiers des charges ou descriptifs fournis. Il appartient au client de vérifier l'adéquation entre le choix du matériel et les conditions réelles d'utilisation.