

## Module capteur/actuateur AS-Interface

### VBA-2E1A-G10-ZAL/E2L-P1

- Boîtier ultra-compact
- Contacts dorés et torsadés
- Boîtier en une pièce
- Degré de protection IP68 / IP69K
- Connexion directe via une sortie de câble

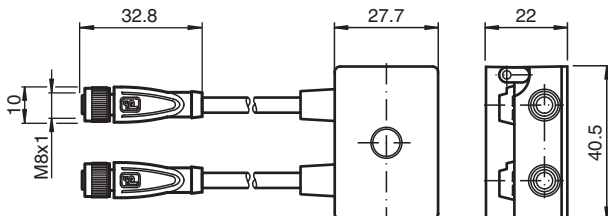
Module ultra-compact G102 entrées et 1 sortie



## Fonction

Le module G10 AS-Interface ultra-compact est adapté à une connexion à distance des détecteurs et des actionneurs dans un espace très restreint. Ce coffret monobloc dispose d'un indice de protection IP68/IP69K. Le câble plat AS-Interface est connecté au moyen de broches de contact pointues plaquées or. L'emplacement exact des broches sur le câble est assuré par un mécanisme de pivot. Les détecteurs et les actionneurs sont connectés au module au moyen de prises M8. Plusieurs LED indiquent l'état actuel du brin AS-Interface, ainsi que celui des entrées et des sorties. Elles servent également aux diagnostics. Le module ultra-compact est alimenté par UAUX.

## Dimensions



## Données techniques

### Caractéristiques générales

Type de nœud	Nœud A/B
Spécification AS-Interface	V3.0
Spécification de la passerelle	≥ V2.1
numéro de fichier UL	E223772 "For use in NFPA 79 Applications only"

### Valeurs caractéristiques pour la sécurité fonctionnelle

MTTF <sub>d</sub>	352 a
-------------------	-------

### Éléments de visualisation/réglage

LED FAULT	affichage des erreurs ; LED rouge rouge : erreur de communication ou adresse 0 rouge clignotant : surcharge d'alimentation du capteur ou surcharge des sorties ou de la tension auxiliaire externe U <sub>AUX</sub> manquante
-----------	---

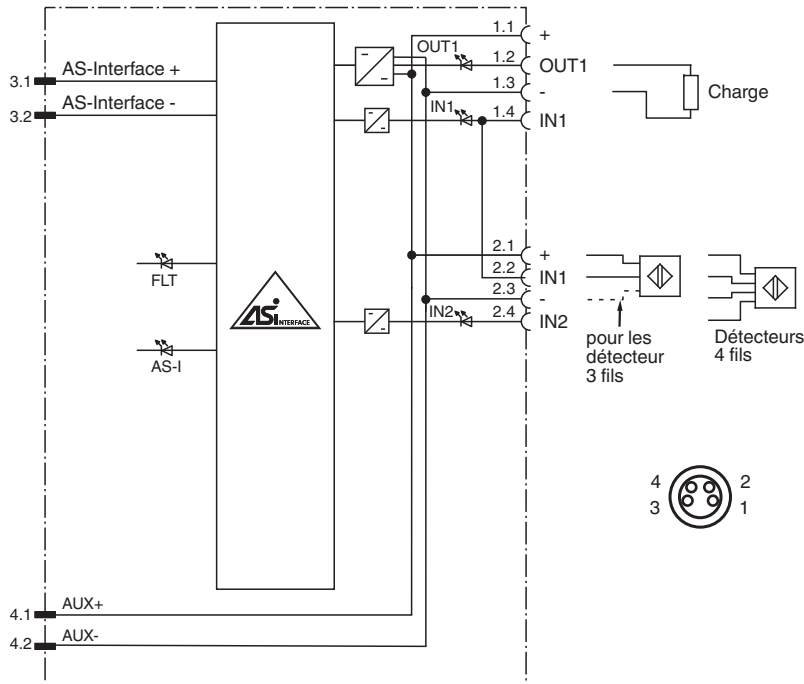
## Données techniques

LED AS-i		Tension AS-Interface; LED verte
LED IN		état de commutation (entrée) ; 2 LEDs jaune
LED OUT		état de commutation (sortie); LED jaune
<b>Caractéristiques électriques</b>		
Tension auxiliaire	$U_{AUX}$	20 ... 30 V DC PELV
Tension assignée d'emploi	$U_e$	18,5 ... 31,6 V d'AS-Interface
Courant assigné d'emploi	$I_e$	$\leq 40$ mA
Classe de protection		III
Protection contre les surtensions		$U_{AUX}, U_e$ : catégorie de surtension III, alimentations en tension à séparation sûre (PELV)
<b>Entrée</b>		
nombre/type		2 entrées pour capteurs à 2 ou 3 fils (PNP), DC ou 1 entrée pour capteurs à 4 fils (PNP), DC
Alimentation		provenant de la tension auxiliaire externe $U_{AUX}$
Tension		20 ... 30 V
intensité de courant maximal admissible		$\leq 1000$ mA résistant aux surcharges et aux courts-circuits
Courant d'entrée		$\leq 9$ mA (limitation interne)
Point de commutation		selon DIN EN 61131-2 (Typ 2)
0 (non amorti)		$\leq 3$ mA
1 (amorti)		$\geq 5$ mA
temporisation du signal		$< 1$ ms (entrée/AS-Interface)
<b>Sortie</b>		
nombre/type		1 sortie électronique, PNP,
Alimentation		provenant de la tension auxiliaire externe $U_{AUX}$
Tension		$\geq (U_{AUX} - 0,5$ V)
intensité de courant maximal admissible		$\leq 1000$ mA résistant aux surcharges et aux courts-circuits
<b>Conformité aux directives</b>		
Compatibilité électromagnétique		
Directive CEM selon 2014/30/EU		EN 62026-2:2013
<b>Conformité aux normes</b>		
Degré de protection		EN 60529:2000
norme de bus de terrain		EN 62026-2:2013
Entrée		EN 61131-2:2007
Emission d'interférence		EN 61000-6-4:2011
AS-Interface		EN 62026-2:2013
Immunité		EN 61000-6-2:2005 , EN 62026-2:2013
<b>Indications pour la programmation</b>		
profil		S-7.A.E
Code IO		7
Code ID		A
Code ID1		7
Code ID2		E
<b>Bit de donnée</b> (fonction via l'AS-Interface)		<b>Entrée</b> Sortie
D0		IN1 O1
D1		IN2 -
D2		- -
D3		- -
<b>Bit de paramètre</b> (programmable via l'AS-Interface)		<b>Fonction</b>
P0		Contrôle de communication P0 = 1 (réglage d'origine), contrôle = ON, en cas d'absence de communication les sorties sont commutées dans l'état sans courant P0 = 0, contrôle = OFF, en cas d'absence de la communication les sorties maintiennent l'état.

## Données techniques

P1		Filtre d'entrée P1 = 0 filtre d'entrée activé, suppression d'impulsion $\leq 2$ ms P1 = 1 filtre d'entrée désactivé (paramètres par défaut)
P2		Mode synchrone P2 = 0 mode synchrone activé P2 = 1 mode synchrone désactivé (réglage par défaut)
P3		non utilisé
<b>Agréments et certificats</b>		
Agrément UL		cULus Listed, Type 1 enclosure
Température ambiante maximale autorisée		max. 65 °C (max. 149 °F)
<b>Conditions environnementales</b>		
Température ambiante		-25 ... 70 °C (-13 ... 158 °F)
Température de stockage		-25 ... 85 °C (-13 ... 185 °F)
Tenue aux chocs et aux vibrations		30 g, 11 ms dans six directions trois chocs 10 g, 16 ms dans six directions 1 000 chocs
Résistance aux vibrations		0,75 mm 10 ... 57 Hz , 5 g 57 ... 150 Hz, 20 cycles
<b>Caractéristiques mécaniques</b>		
Degré de protection		IP67 IP67 / IP68 / IP69K avec câble plat VAZ-FK-S*
Raccordement		AS-Interface/U <sub>AUX</sub> : AS-Interface câble plat Entrées/sorties et connecteur correspondant : Connecteur rond M8, 4 broches, codé A, conformément à la norme CEI 61076-2-104
<b>Matériau</b>		
contacts		CuSn / Au
Boîtier		PBT PC
Poignée		PUR, noir
Câble		PUR
vis de fixation		Acier inox 1.4305 / AISI 303
<b>Câble</b>		
Diamètre d'enveloppe		Ø4,3 mm
Couleur		noir
Fils		4 x 0,34 mm <sup>2</sup>
Longueur	L	0,35 m
Masse		100 g
Couple de serrage des vis de fixation		1,65 Nm
Presse-étoupe de vis de fixation		0,4 Nm

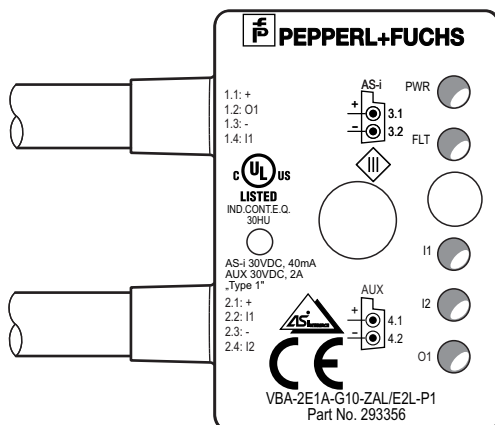
## Connexion



## Connexion

Ne raccordez pas les entrées et les sorties alimentées par l'AS-Interface ou une alimentation auxiliaire via le boîtier de raccordement à des circuits d'alimentation et de signal à potentiels externes.

## Assemblage



Date de publication: 2022-04-13 Date d'édition: 2022-04-13 : 293356\_fra.pdf

Reportez-vous aux « Remarques générales sur les informations produit de Pepperl+Fuchs ».

Groupe Pepperl+Fuchs  
www.pepperl-fuchs.com

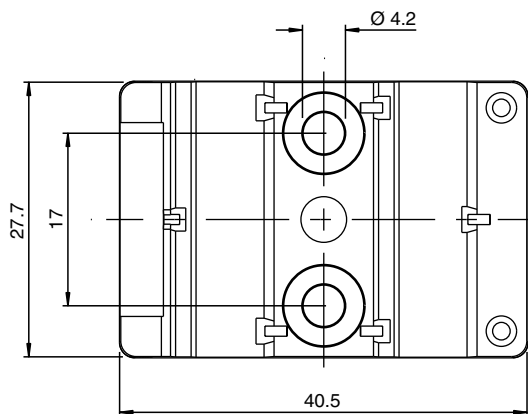
États-Unis : +1 330 486 0001  
fa-info@us.pepperl-fuchs.com

Allemagne : +49 621 776 1111  
fa-info@de.pepperl-fuchs.com

Singapour : +65 6779 9091  
fa-info@sg.pepperl-fuchs.com


**PF** PEPPERL+FUCHS

## Montage



Le dispositif peut être vissé sur une surface de montage plane à l'aide de deux vis de fixation M4. Les vis de fixation ne sont pas fournies.

## Accessoires

	<b>VAZ-PK-FK-0,2M-V1-W</b>	Câble d'adaptateur du G10-module vers la console de programmation portable
---	----------------------------	--