

SAC-3P-M8MS/ 1,5-542/M12FS BK - Câble pour capteurs/actionneurs



1406275

<https://www.phoenixcontact.com/fr/produits/1406275>

Veillez tenir compte du fait que les données affichées dans ce document PDF proviennent de notre catalogue en ligne. Vous trouverez les données complètes dans la documentation utilisateur. Nos conditions générales d'utilisation des téléchargements sont applicables.



Câble pour capteurs/actionneurs, 3-pôles, PVC, jaune, connecteur mâle droit M8, sur Connecteur femelle droit M12, longueur de câble: 1,5 m

Données commerciales

| | |
|-------------------------------------|--|
| Référence | 1406275 |
| Conditionnement | 1 Unité(s) |
| Commande minimum | 50 Unité(s) |
| Remarque | Fabrication à la commande (pas de reprise) |
| Clé de vente | BF1ICA |
| Product key | BF1ICA |
| GTIN | 4046356797771 |
| Poids par pièce (emballage compris) | 22,22 g |
| Poids par pièce (hors emballage) | 22,22 g |
| Numéro du tarif douanier | 85444290 |
| Pays d'origine | US |

SAC-3P-M8MS/ 1,5-542/M12FS BK - Câble pour capteurs/actionneurs



1406275

<https://www.phoenixcontact.com/fr/produits/1406275>

Caractéristiques techniques

Propriétés du produit

| | |
|----------------------------|---------------------------------|
| Type de produit | Câble pour capteurs/actionneurs |
| Nombre de pôles | 3 |
| Application | Câbles US, standard |
| Nombre de sorties de câble | 1 |
| Blindé | non |
| Détrompage | A |

Propriétés d'isolation

| | |
|-------------------------|----|
| Catégorie de surtension | II |
| Degré de pollution | 3 |

Indications sur les matériaux

| | |
|-------------------------------------|-----------------------------------|
| Classe d'inflammabilité selon UL 94 | HB |
| Matériau du joint | NBR |
| Matériau de surface de prise | TPU, ignifuge, autoextinguible |
| Matériau de contact | CuSn |
| Matériau de surface du contact | Ni/Au |
| Matériau de porte-contacts | TPU GF |
| Matériau du raccordement vissé | Zinc moulé sous pression, nickelé |
| Gaine extérieure, matériau | PVC |

Propriétés électriques

| | |
|--------------------------|----------------------------|
| Résistance de contact | $\leq 5 \text{ m}\Omega$ |
| Résistance d'isolement | $\geq 100 \text{ M}\Omega$ |
| Tension nominale U_N | 48 V AC 60 V DC |
| Intensité nominale I_N | 4 A |
| Circuit de protection | déconnecté |

Propriétés mécaniques

Caractéristiques mécaniques

| | |
|--------------------|------------|
| Cycles d'enfichage | ≥ 100 |
|--------------------|------------|

Signalisation

| | |
|--------------------------------|-----|
| Affichage d'état | Non |
| Présence d'un affichage d'état | Non |

Caractéristiques de raccordement

Raccordement du conducteur

SAC-3P-M8MS/ 1,5-542/M12FS BK - Câble pour capteurs/actionneurs

1406275

<https://www.phoenixcontact.com/fr/produits/1406275>

| | |
|-------------------|-----------------------------|
| Couple de serrage | 0,4 Nm (Connecteur M12) |
| | 0,2 Nm (Connecteur mâle M8) |

Connecteur

Raccordement 1

| | |
|-----------------|--------------------------|
| Type | connecteur mâle droit M8 |
| Nombre de pôles | 3 |


Raccordement 2

| | |
|-----------------|------------------------------|
| Type | Connecteur femelle droit M12 |
| Nombre de pôles | 3 |

Câble/conducteur

| | |
|-------------------|-------|
| Longueur du câble | 1,5 m |
|-------------------|-------|

PVC jaune 105 °C [542]

| | |
|--|--|
| Dessin coté |  |
| Poids de gaine | 21 kg/km |
| Style UL AWM | 2517 (105 °C / 300 V) |
| Nombre de pôles | 3 |
| Blindé | non |
| Type | PVC jaune 105 °C [542] |
| AWG ligne de signaux | 24 |
| Diamètre de fil avec isolant | 1,12 mm ±0,03 mm |
| Diamètre extérieur du câble | 4,1 mm ±0,2 mm |
| Gaine extérieure, matériau | PVC |
| Gaine extérieure, coloris | jaune |
| Matériau conducteur | Cordon Cu étamé |
| Matériau isolant de fil | PVC |
| Fil, coloris | marron, bleu, noir |
| Câblage total | 3 fils torsadés longitudinalement |
| Résistance max. du conducteur | max. 79,7 Ω/km (20 °C) |
| Résistance d'isolement | ≥ (550 M Ohm/m avec 500 V) |
| Tension nominale câble | 300 V |
| Rayon de courbure minimum, position flexible | 8 x D |
| Rayon de courbure minimal, pose souple | 33 mm |

SAC-3P-M8MS/ 1,5-542/M12FS BK - Câble pour capteurs/actionneurs



1406275

<https://www.phoenixcontact.com/fr/produits/1406275>

| | |
|---|--------------------------------------|
| Résistance à la propagation des flammes | FT4 |
| Résistance spéciale | résistant aux UV |
| Température ambiante (fonctionnement) | -30 °C ... 105 °C (câble, pose fixe) |

Conditions environnementales et de durée de vie

Conditions ambiantes

| | |
|---------------------------------------|--|
| Indice de protection | IP65 |
| | IP67 |
| | IP68 |
| Température ambiante (fonctionnement) | -25 °C ... 90 °C (connecteur mâle / femelle) |
| | -40 °C ... 80 °C (câble, pose fixe) |
| | -5 °C ... 80 °C (Câble, pose souple) |

Normes et spécifications

| | |
|-------------------------|-----------------|
| Désignation de la norme | Connecteur M12 |
| Normes/prescriptions | CEI 61076-2-101 |
| Désignation de la norme | Connecteur M8 |
| Normes/prescriptions | CEI 61076-2-104 |

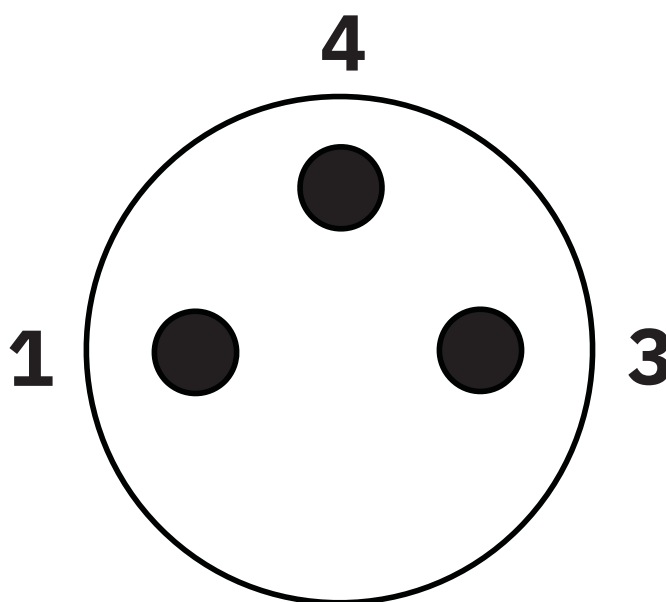
SAC-3P-M8MS/ 1,5-542/M12FS BK - Câble pour capteurs/actionneurs

1406275

<https://www.phoenixcontact.com/fr/produits/1406275>

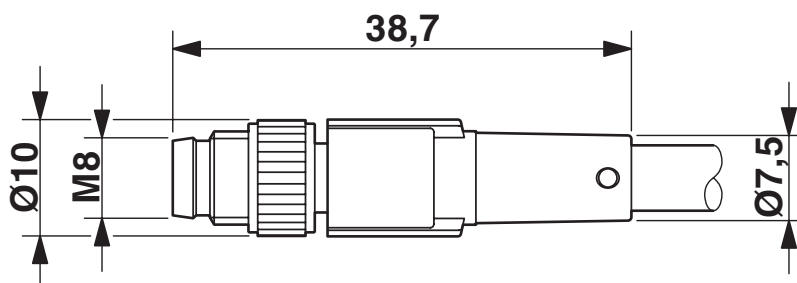
Dessins

Dessin schématique



Nombre de pôles M8 mâle, 3 pôles, vue côté mâle

Dessin coté



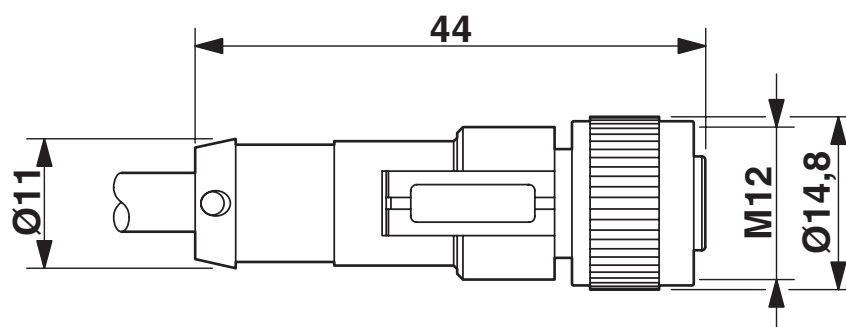
Connecteur mâle M8 x 1, version droite

SAC-3P-M8MS/ 1,5-542/M12FS BK - Câble pour capteurs/actionneurs

1406275

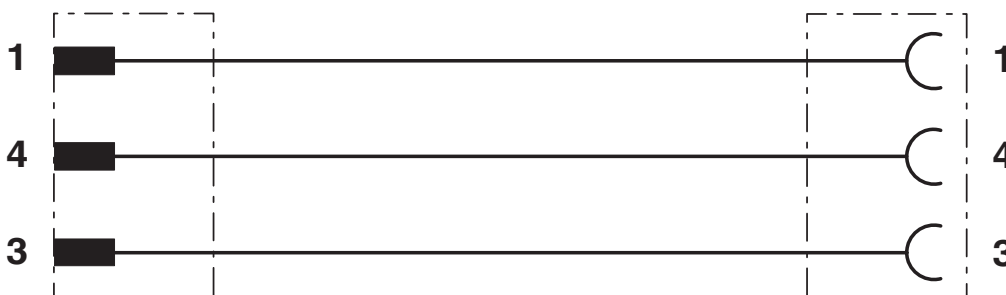
<https://www.phoenixcontact.com/fr/produits/1406275>

Dessin coté



Connecteur femelle M12 x 1, droit

Schéma de connexion

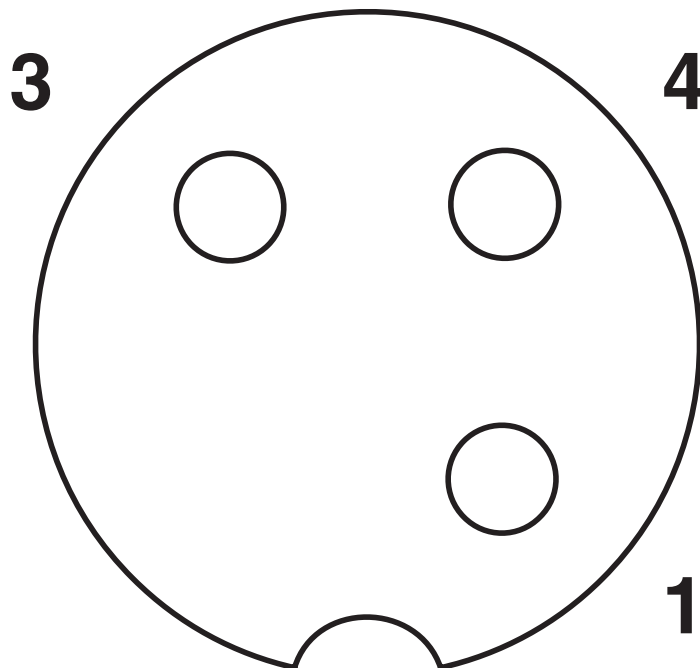


SAC-3P-M8MS/ 1,5-542/M12FS BK - Câble pour capteurs/actionneurs

1406275

<https://www.phoenixcontact.com/fr/produits/1406275>

Dessin schématique



Nombre de pôles connecteur femelle M12, 3 pôles, détrompage A, vue côté femelle

SAC-3P-M8MS/ 1,5-542/M12FS BK - Câble pour capteurs/actionneurs




1406275


<https://www.phoenixcontact.com/fr/produits/1406275>

Homologations

To download certificates, visit the product detail page: <https://www.phoenixcontact.com/fr/produits/1406275>

|  UL Listed Identifiant de l'homologation: FILE E 221474 | | | | |
|--|------------------------|--------------------------|-------------|----------------|
| | Tension nominale U_N | Intensité nominale I_N | Section AWG | Section mm^2 |
| | 125 V | 4 A | - | - |

|  cUL Listed Identifiant de l'homologation: FILE E 221474 | | | | |
|---|------------------------|--------------------------|-------------|----------------|
| | Tension nominale U_N | Intensité nominale I_N | Section AWG | Section mm^2 |
| | 125 V | 4 A | - | - |

|  EAC-RoHS Identifiant de l'homologation: RU D-DE.HB35.B.00387 | | | | |
|--|--|--|--|--|
|--|--|--|--|--|

|  cUL Listed Identifiant de l'homologation: FILE E 221474 | | | | |
|---|------------------------|--------------------------|-------------|----------------|
| | Tension nominale U_N | Intensité nominale I_N | Section AWG | Section mm^2 |
| | 60 V | 4 A | - | - |

|  UL Listed Identifiant de l'homologation: FILE E 221474 | | | | |
|--|------------------------|--------------------------|-------------|----------------|
| | Tension nominale U_N | Intensité nominale I_N | Section AWG | Section mm^2 |
| | 60 V | 4 A | - | - |

SAC-3P-M8MS/ 1,5-542/M12FS BK - Câble pour capteurs/actionneurs



1406275

<https://www.phoenixcontact.com/fr/produits/1406275>

Classifications

ECLASS

| | |
|-------------|----------|
| ECLASS-11.0 | 27060311 |
| ECLASS-12.0 | 27060311 |
| ECLASS-13.0 | 27060311 |

ETIM

| | |
|----------|----------|
| ETIM 9.0 | EC001855 |
|----------|----------|

UNSPSC

| | |
|-------------|----------|
| UNSPSC 21.0 | 26121600 |
|-------------|----------|

SAC-3P-M8MS/ 1,5-542/M12FS BK - Câble pour capteurs/actionneurs



1406275

<https://www.phoenixcontact.com/fr/produits/1406275>

Conformité environnementale

| | |
|------------|---|
| REACH SVHC | Lead 7439-92-1 |
| China RoHS | Période d'utilisation conforme (EFUP) : 50 ans |
| | Vous trouverez des informations sur les substances dangereuses dans la déclaration du fabricant dans l'onglet « Téléchargements » |

SAC-3P-M8MS/ 1,5-542/M12FS BK - Câble pour capteurs/actionneurs



1406275

<https://www.phoenixcontact.com/fr/produits/1406275>

Accessoires

PROT-M 8 FS-PA-CHAIN - Capuchon de fermeture

1430857

<https://www.phoenixcontact.com/fr/produits/1430857>

Cache de protection M8 en plastique avec bande de fixation pour lignes de capteurs, pour connecteurs mâles M8



PROT-M12 MS-PA-CHAIN - Vis de fermeture

1430899

<https://www.phoenixcontact.com/fr/produits/1430899>

Cache de protection M12 avec bande de fixation pour lignes de capteurs, pour connecteurs femelles M12 non affectés



SAC-3P-M8MS/ 1,5-542/M12FS BK - Câble pour capteurs/actionneurs



1406275

<https://www.phoenixcontact.com/fr/produits/1406275>

SAC-M12-EXCLIP-F - Clips de sécurité

1558991

<https://www.phoenixcontact.com/fr/produits/1558991>



Clip de sécurité pour le côté connecteur femelle de câbles pour capteurs/actionneurs munis de connecteurs M12 et de connecteurs M12 à confectionner, pour écrous moletés de diamètre 15 mm, ou pour clé Allen de 14 mm, évite la séparation de raccords enfichables, sans outil

TSD 02 SAC - Tournevis dynamométrique

1208487

<https://www.phoenixcontact.com/fr/produits/1208487>



Tournevis dynamométrique, couple de serrage pré réglé de 0,2Nm et entraînement hexagonal de 4 mm pour connecteur M8

SAC-3P-M8MS/ 1,5-542/M12FS BK - Câble pour capteurs/actionneurs

1406275

<https://www.phoenixcontact.com/fr/produits/1406275>

SAC BIT M8-D10 - Outil

1208461

<https://www.phoenixcontact.com/fr/produits/1208461>



Embout enfichable pour le montage des connecteurs M8 avec écrou moleté et un diamètre moleté de 10 mm, pour emmanchement à six pans de 4 mm

TSD 04 SAC - Tournevis dynamométrique

1208429

<https://www.phoenixcontact.com/fr/produits/1208429>



Tournevis dynamométrique, couple de serrage pré réglé de 0,4 Nm et entraînement hexagonal de 4 mm pour connecteur M12

SAC-3P-M8MS/ 1,5-542/M12FS BK - Câble pour capteurs/actionneurs



1406275

<https://www.phoenixcontact.com/fr/produits/1406275>

TSD-M 1,2NM - Tournevis dynamométrique

1212224

<https://www.phoenixcontact.com/fr/produits/1212224>



Tournevis dynamométrique, précision selon EN ISO 6789, réglable de 0,3 à 1,2 Nm

TSD-M SAC-BIT ADAPTER - Kit d'adaptation

1212600

<https://www.phoenixcontact.com/fr/produits/1212600>



Embout d'adaptateur, pour outils dynamométriques TSD-M..., entraînement 1/4"-E6,3, avec six pans de 4 mm pour embouts SAC

SAC-3P-M8MS/ 1,5-542/M12FS BK - Câble pour capteurs/actionneurs



1406275

<https://www.phoenixcontact.com/fr/produits/1406275>

SAC BIT M12-D15 - Outil

1208432

<https://www.phoenixcontact.com/fr/produits/1208432>



Embout enfichable pour le montage de câbles de capteurs/actionneurs munis de connecteurs M12 et de connecteurs M12 à équiper avec diamètre d'écrou moleté de 15 mm, pour emmanchement à six pans de 4 mm

Phoenix Contact 2024 © - Tous droits réservés
<https://www.phoenixcontact.com>

PHOENIX CONTACT SAS
52 Boulevard de Beaubourg Emerainville
77436 Marne La Vallée Cedex 2 France
+33 (0) 1 60 17 98 98
documentation@phoenixcontact.fr