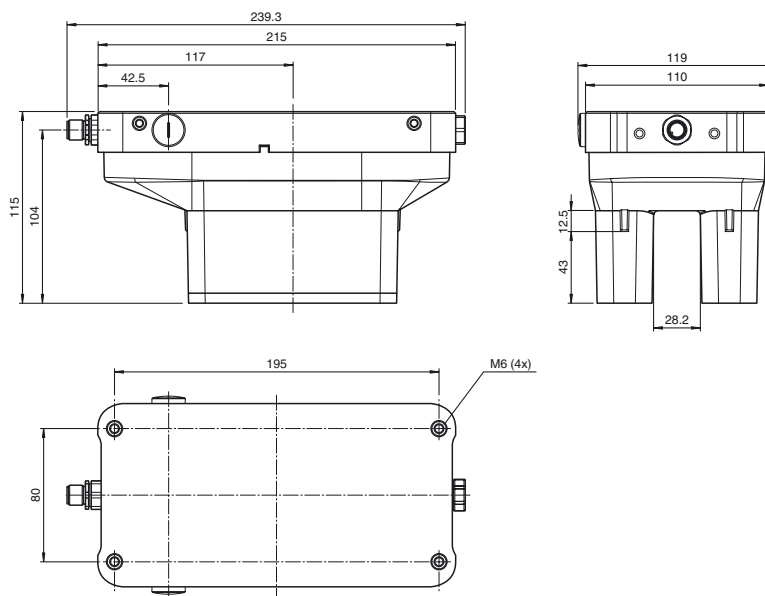




## Dimensions



## Marque de commande

### WCS3B-OPH

Boîtier de protection d'extérieur pour lecteur WCS3B

## Fonction

- Accessoire WCS3B
- Position du connecteur sélectionnable : gauche, centre ou droite
- Interface SSI
- RS Interface 485
- Interface CANopen

## Accessoire

### WCS3B-OBP

Bouchons d'arrêt pour boîtier WCS3B-OP\*

## Caractéristiques techniques

### Caractéristiques mécaniques

Matériau	
Boîtier	PET, PC (polycarbonate) Joint : EPDM
Masse	
	750 g