

TOS 24VDC 230VAC1A

Weidmüller Interface GmbH & Co. KG
 Klingenbergstraße 26
 D-32758 Detmold
 Germany

www.weidmueller.com

Illustration du produit

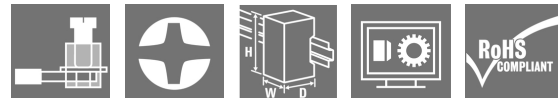


Figure similaire

- 1 contact à fermeture (Triac (commutation au passage par zéro))
- Largeur de 12,8 mm
- Courant de sortie 1 A AC
- Entrée multi-tension unique de 24 à 230 V UC

Informations générales de commande

| | |
|------------|--|
| Version | TERMSERIES, Relais statique, Tension nominale: 24 V DC $\pm 20\%$, Tension de commutation nominale: 12...275 V AC, Courant permanent: 1 A, Raccordement vissé |
| Référence | 1127680000 |
| Type | TOS 24VDC 230VAC1A |
| GTIN (EAN) | 4032248909414 |
| Qté. | 10 pièce(s) |

Date de création 4 novembre 2022 12:02:46 CET

Niveau du catalogue 25.10.2022 / Toutes modifications techniques réservées

TOS 24VDC 230VAC1A

Weidmüller Interface GmbH & Co. KG

Klingenbergstraße 26

D-32758 Detmold

Germany

www.weidmueller.com

Caractéristiques techniques

Dimensions et poids

| | | | |
|------------|---------|---------------------|------------|
| Profondeur | 87,8 mm | Profondeur (pouces) | 3,457 inch |
| Hauteur | 89,6 mm | Hauteur (pouces) | 3,528 inch |
| Largeur | 12,8 mm | Largeur (pouces) | 0,504 inch |
| Poids net | 55 g | | |

Températures

| | | | |
|-------------------------|---|-------------------------------|----------------|
| Température de stockage | -40 °C...70 °C | Température de fonctionnement | -20 °C...60 °C |
| Humidité | 5-95% d'humidité relative, T _u = 40°C, sans condensation | | |

Probabilité d'échec

| | |
|------|--------------|
| MTTF | 1 109 Années |
|------|--------------|

Conformité environnementale du produit

| | | | |
|------------|----------------|------|--------------------------------------|
| REACH SVHC | Lead 7439-92-1 | SCIP | 9e2cbc49-76d9-4611-b8ec-5b4f549a0aa9 |
|------------|----------------|------|--------------------------------------|

Classifications

| | | | |
|-------------|-------------|-------------|-------------|
| ETIM 6.0 | EC001504 | ETIM 7.0 | EC001504 |
| ETIM 8.0 | EC001504 | ECLASS 9.0 | 27-37-16-04 |
| ECLASS 9.1 | 27-37-16-04 | ECLASS 10.0 | 27-37-16-04 |
| ECLASS 11.0 | 27-37-16-04 | ECLASS 12.0 | 27-37-16-04 |

Côté commande

| | | | |
|---|---------------|--|---|
| Tension nominale | 24 V DC ±20 % | Courant nominal de commande | 10 mA DC (±20 %) |
| Puissance nominale | 240 mW | Tension de déclenchement / de retombée, typ. | 15 V / 5 V DC |
| Indicateur d'état | LED verte | Circuit de protection | Diode de roue libre, Protection contre inversions de polarité |
| Tension de bobine du relais de rechange s'écartant de la tension nominale de commande | Non | Tension de bobine du relais de rechange | 24 V DC |

Côté charge

| | | | |
|--|---------------|---|--|
| Tension de commutation nominale | 12...275 V AC | Courant permanent | 1 A |
| Courant de commutation nominal | 1 A | Courant à la mise sous tension | 15 A / 10 ms |
| Retard à la mise s. tension | ≤ 12 ms | Retard à la coupure | ≤ 12 ms |
| Chute de tension à charge max. | ≤ 1,1 V | Courant de fuite | < 1,5 mA |
| Courant de commutation min. | 50 mA | Protégé contre les courts-circuits | Non |
| Interrupteur de protection côté terminal | Circuit RC | Type de contact | 1 Contacts (Triac (commutation au passage par zéro)) |
| Plage de fréquence de la tension de sortie | 50 / 60 Hz | fréquence de commutation max. (tensions de commande DC) | 3 Hz |

Caractéristiques générales

| | |
|------|-------|
| Rail | TS 35 |
|------|-------|

Date de création 4 novembre 2022 12:02:46 CET

TOS 24VDC 230VAC1A

Weidmüller Interface GmbH & Co. KG

Klingenbergstraße 26

D-32758 Detmold

Germany

www.weidmueller.com

Caractéristiques techniques

| | | |
|---|--------------------------------|------------------|
| Levier de forçage disponible | Non | |
| Couleur | noir | |
| Composant de classe d'inflammabilité UL94 | Composante . | Boîtier |
| | Classe d'inflammabilité UL94 . | V-0 |
| | Composante . | Clip de maintien |
| | Classe d'inflammabilité UL94 . | V-0 |

Coordination de l'isolation

| | | | |
|---|-----------------------|--|------------------------------|
| Tension nominale | 300 V | Degré de pollution | 2 |
| Catégorie de surtension | III | Lignes d'air et de fuite côté commande - côté charge | ≥ 5,5 mm |
| Rigidité de tension côté commande - côté charge | 2,5 kV _{eff} | Tenue en tension par rapport au rail profilé | 4 kV _{eff} / 1 min. |
| Tension de tenue au choc | 6 kV (1,2/50 µs) | Degré de protection | IP20 |

Informations supplémentaires sur les agréments / standards

Numéro de certificat (DNVGL) TAA00001E5

Caractéristiques de raccordement

| | | | |
|--|----------------------|--|---------------------|
| Technique de raccordement de conducteurs | Raccordement vissé | Longueur de dénudage, raccordement nominal | 8 mm |
| Couple de serrage, max. | 0,4 Nm | Sections de raccordement, raccordement nominal | 1,5 mm ² |
| Plage de serrage, min. | 0,14 mm ² | Plage de serrage, max. | 2,5 mm ² |
| Section de raccordement du conducteur, AWG, min. | AWG 26 | Section de raccordement du conducteur, AWG, max. | AWG 14 |
| Section de raccordement du conducteur, min. | 0,14 mm ² | Section de raccordement du conducteur, max. | 2,5 mm ² |
| Section de raccordement du conducteur, rigide, min. (AWG) | AWG 26 | Section de raccordement du conducteur, rigide, max. (AWG) | AWG 14 |
| Section de raccordement du conducteur, souple, min. | 0,14 mm ² | Section de raccordement du conducteur, souple, max. | 2,5 mm ² |
| Section de raccordement du conducteur, souple, min. (AWG) | AWG 26 | Section de raccordement du conducteur, souple, max. (AWG) | AWG 14 |
| Section de raccordement du conducteur, souple avec embout DIN 46228/4, min. | 0,25 mm ² | Section de raccordement du conducteur, souple avec embout DIN 46228/4, max. | 2,5 mm ² |
| Section de raccordement du conducteur, souple, embout (DIN 46228-1), min. | 0,25 mm ² | Section de raccordement du conducteur, souple, embout (DIN 46228-1), max. | 2,5 mm ² |
| Section de raccordement du conducteur, souple, 2 conducteurs de raccordement, min. | 0,5 mm ² | Section de raccordement du conducteur, souple, 2 conducteurs de raccordement, max. | 1 mm ² |
| Embouts doubles, min. | 0,5 mm ² | Embouts doubles, max. | 1 mm ² |
| Dimension de la lame | Gr. PH0 | Calibre selon 60 947-1 | A1, B1 |

Agréments

Agréments



ROHS

Conforme

TOS 24VDC 230VAC1A

Weidmüller Interface GmbH & Co. KG
Klingenbergstraße 26
D-32758 Detmold
Germany

www.weidmueller.com

Caractéristiques techniques**Téléchargements**

| | |
|--|---|
| Agrément/Certificat/Document de conformité | EU Konformitätserklärung / EU Declaration of Conformity |
| Données techniques | CAD data – STEP |
| Données techniques | EPLAN, WSCAD |
| Documentation utilisateur | Beipackzettel / Package Insert – multilingual |
| Catalogue | Catalogues in PDF-format |
| Brochures | |

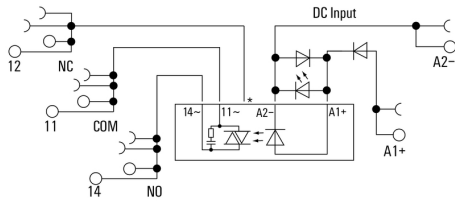
TOS 24VDC 230VAC1A

Weidmüller Interface GmbH & Co. KG
 Klingenbergstraße 26
 D-32758 Detmold
 Germany

www.weidmueller.com

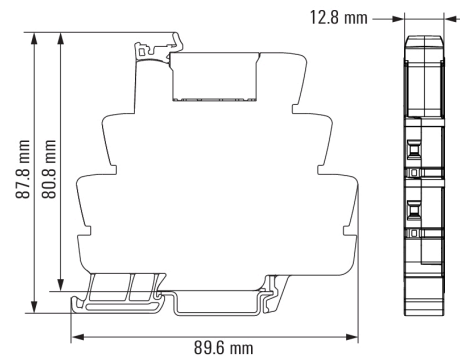
Dessins

Schéma



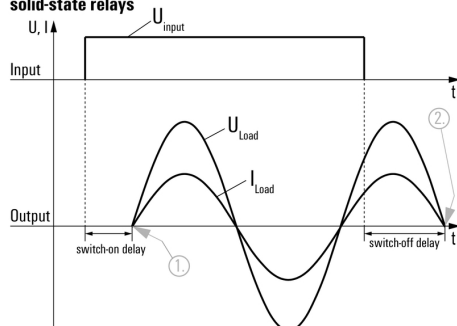
*Contact is assembled in socket but not used with solid-state relays

Dimensional drawing



Miscellaneous

Signal characteristics of zero cross switching solid-state relays

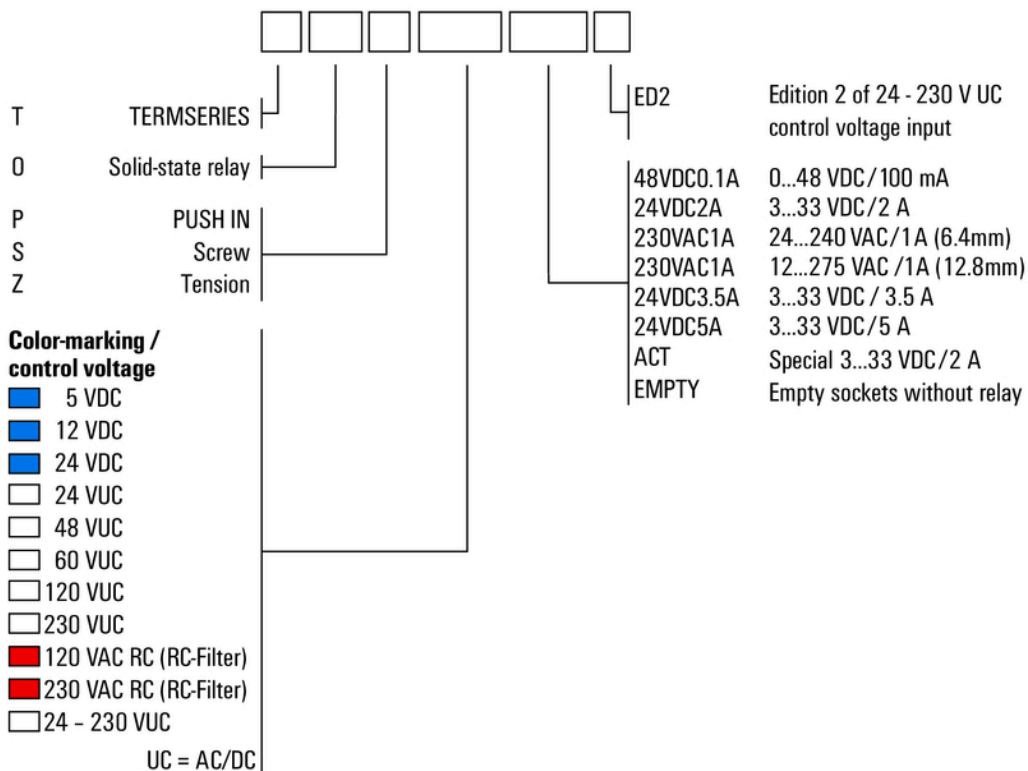


Shown at an example with resistive load.
 1. Switches on at first zero cross of mains voltage while control input gets signal.
 2. Switches off at next zero cross of mains current after control input signal was switched off.
 Switching DC voltages is not possible with this solid-state relays.

Dessins

Miscellaneous

Type code TERMSERIES solid-state relay versions



Clé de codage des modèles