

# CA-06S1N8A6Z00 - Embases paroi avant



1619901

<https://www.phoenixcontact.com/fr/produits/1619901>

Veillez tenir compte du fait que les données affichées dans ce document PDF proviennent de notre catalogue en ligne. Vous trouverez les données complètes dans la documentation utilisateur. Nos conditions générales d'utilisation des téléchargements sont applicables.



M23, Embases paroi avant, série: CA, droit, blindé: oui, Pour verrouillage standard et SPEEDCON, Nombre de pôles: 6, Sens de rotation: standard, type de contact: Connecteur femelle, Raccordement à sertir, Joint axial, Fixation centrale Pg13,5, détrompage: N

## Avantages

- Utilisation sûre sur le terrain grâce aux indices de protection élevés
- Connecteurs pour l'équipement flexible sur site
- Protection CEM globale pour une transmission fiable des signaux
- Raccordement à sertir : équipement résistant aux vibrations et aux températures

## Données commerciales

Référence	1619901
Conditionnement	1 Unité(s)
Commande minimum	1 Unité(s)
Remarque	Fabrication à la commande (pas de reprise)
Clé de vente	ABRAEL
Product key	ABRAEL
Page catalogue	Page 94 (C-2-2019)
GTIN	4046356820653
Poids par pièce (emballage compris)	27,4 g
Poids par pièce (hors emballage)	23,9 g
Numéro du tarif douanier	85366990
Pays d'origine	DE

## Caractéristiques techniques

### Remarques

Généralités	Commander séparément les contacts à sertir 6 x Ø 2 mm
-------------	---

### Propriétés du produit

Type de produit	Connecteurs circulaires (côté appareil)
-----------------	---

### Connecteur

#### Raccordement 1

Type tête	connecteur femelle
-----------	--------------------

#### Corps isolant

Remarque	Conseil pour commander: Commander séparément les contacts à sertir Ø 2 mm
Détrompage	N
Matériau isolant	PA 6.6
Type de raccordement	Raccordement à sertir
Type de contact	Connecteur femelle
Application	Signal
Nombre de pôles	6
Sens de rotation	standard
Enfichable	6
Diamètre de contact <b>Contacts de signalisation</b>	2 mm
Section de cordon <b>Contacts de signalisation min.</b>	1 mm <sup>2</sup>
Section de cordon <b>Contacts de signalisation max.</b>	2,5 mm <sup>2</sup>
Intensité nominale par contact de signalisation	20 A
Tension de référence Contact de signalisation	48 V AC
Tension de choc assignée	1,5 kV
Catégorie de surtension	III
Degré de pollution	3

#### Boîtier

Conseil pour commander:	Si nécessaire, commander le contre-écrou séparément
Matériau du boîtier	CuZn
Mode de verrouillage	Pour verrouillage standard et SPEEDCON
Presse-étoupe Pg	sans
Indice de protection (enfiché)	IP67
Type de filetage	M23

### Conditions environnementales et de durée de vie

#### Conditions ambiantes

Température ambiante (fonctionnement)	-40 °C ... 125 °C
---------------------------------------	-------------------

# CA-06S1N8A6Z00 - Embases paroi avant

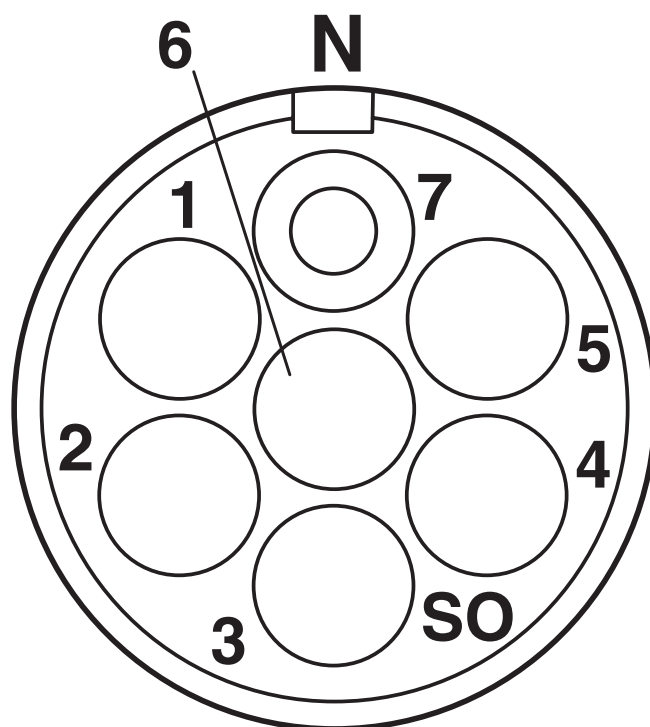
1619901

<https://www.phoenixcontact.com/fr/produits/1619901>



## Dessins

Dessin schématique



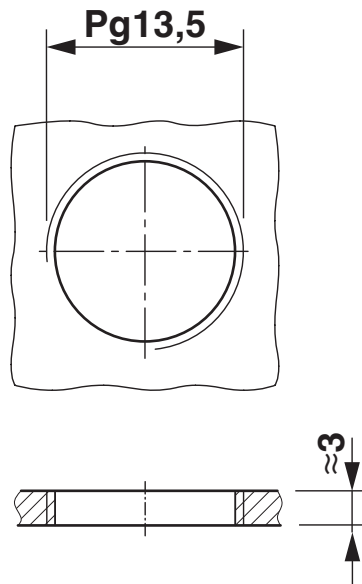
# CA-06S1N8A6Z00 - Embases paroi avant

1619901

<https://www.phoenixcontact.com/fr/produits/1619901>

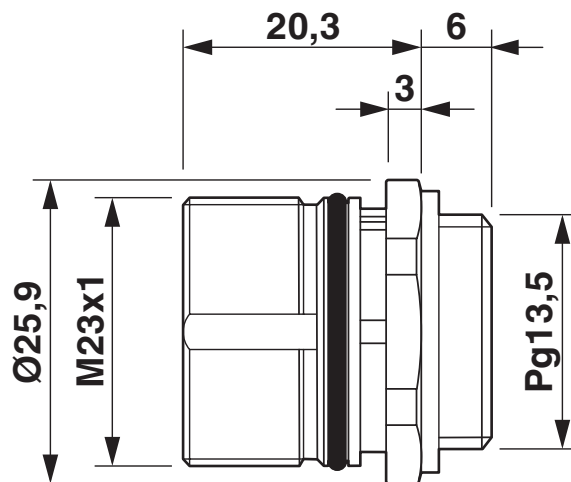


Dessin coté



Cotes de montage

Dessin coté



# CA-06S1N8A6Z00 - Embases paroi avant




1619901

<https://www.phoenixcontact.com/fr/produits/1619901>

## Homologations

🔗 To download certificates, visit the product detail page: <https://www.phoenixcontact.com/fr/produits/1619901>

 <b>cUL Recognized</b> Identifiant de l'homologation: E335019-20141210				
	Tension nominale $U_N$	Intensité nominale $I_N$	Section AWG	Section $\text{mm}^2$
	48 V	10 A	- 14	-

 <b>UL Recognized</b> Identifiant de l'homologation: E335019-20141210				
	Tension nominale $U_N$	Intensité nominale $I_N$	Section AWG	Section $\text{mm}^2$
	48 V	17 A	- 14	-

<b>cULus Recognized</b>				
-------------------------	--	--	--	--

# CA-06S1N8A6Z00 - Embases paroi avant



1619901

<https://www.phoenixcontact.com/fr/produits/1619901>

## Classifications

### ECLASS

ECLASS-11.0	27440102
ECLASS-12.0	27440116
ECLASS-13.0	27440116

### ETIM

ETIM 9.0	EC002635
----------	----------

### UNSPSC

UNSPSC 21.0	39121400
-------------	----------

# CA-06S1N8A6Z00 - Embases paroi avant



1619901

<https://www.phoenixcontact.com/fr/produits/1619901>

## Conformité environnementale

China RoHS

Période d'utilisation conforme : illimitée = EFUP-e

Aucune substance dangereuse dépassant les valeurs seuils ;

# CA-06S1N8A6Z00 - Embases paroi avant



1619901

<https://www.phoenixcontact.com/fr/produits/1619901>

## Accessoires

### SF-Z0019 - Cache de protection

1607449

<https://www.phoenixcontact.com/fr/produits/1607449>



Cache de protection en plastique, avec œillet, IP40 pour connecteurs avec filet extérieur M23, séries RF, SF

---

### RC-Z2059 - Cache de protection

1604225

<https://www.phoenixcontact.com/fr/produits/1604225>



Cache de protection en plastique pour connecteurs avec filetage externe M23



# CA-06S1N8A6Z00 - Embases paroi avant

1619901

<https://www.phoenixcontact.com/fr/produits/1619901>

## RC-Z2469 - Cache de protection

1611797

<https://www.phoenixcontact.com/fr/produits/1611797>



Cache de protection en plastique, antistatique, pour connecteurs des séries RF, SF, CA, RC, avec filet extérieur M23

---

## RC-Z2104 - Cache de protection métallique

1604260

<https://www.phoenixcontact.com/fr/produits/1604260>



Cache de protection métallique, M23, indice de protection: IP67, série: RC, Produit de remplacement selon RoHS II sans exception 6c (Pb < 0,1 %) référence : 1241739

## CA-06S1N8A6Z00 - Embases paroi avant

1619901

<https://www.phoenixcontact.com/fr/produits/1619901>



## RC-Z2068 - Cache de protection métallique

1604236

<https://www.phoenixcontact.com/fr/produits/1604236>

Cache de protection métallique, M23, indice de protection: IP67, série: RC,  
Produit de remplacement selon RoHS II sans exception 6c (Pb < 0,1 %)  
référence : 1241735



---

## CA-Z0110 - Détrompage couleur

1620700

<https://www.phoenixcontact.com/fr/produits/1620700>

Détrompage couleur, coloris: vert



## CA-06S1N8A6Z00 - Embases paroi avant

1619901

<https://www.phoenixcontact.com/fr/produits/1619901>



### CA-Z0111 - Détrompage couleur

1620701

<https://www.phoenixcontact.com/fr/produits/1620701>

Détrompage couleur, coloris: orange



---

### CA-Z0112 - Détrompage couleur

1620702

<https://www.phoenixcontact.com/fr/produits/1620702>

Détrompage couleur, coloris: noir



## CA-06S1N8A6Z00 - Embases paroi avant

1619901

<https://www.phoenixcontact.com/fr/produits/1619901>



### RC-5CS2000 - Contact à sertir

1603517

<https://www.phoenixcontact.com/fr/produits/1603517>



Contact à sertir, Connecteur femelle, tournés, diamètre de contact: 2 mm, zone de sertissage: 1 mm<sup>2</sup> ... 1,5 mm<sup>2</sup>, Produit de remplacement selon RoHS II sans exception 6c (Pb < 0,1 %) référence : 1241635

---

### RC-5AS2000 - Contact à sertir

1603509

<https://www.phoenixcontact.com/fr/produits/1603509>



Contact à sertir, Connecteur femelle, tournés, diamètre de contact: 2 mm, zone de sertissage: 1,5 mm<sup>2</sup> ... 2,5 mm<sup>2</sup>, Produit de remplacement selon RoHS II sans exception 6c (Pb < 0,1 %) référence : 1241635

## CA-06S1N8A6Z00 - Embases paroi avant

1619901

<https://www.phoenixcontact.com/fr/produits/1619901>



## CA-Z0001 - Outil de déverrouillage

1620699

<https://www.phoenixcontact.com/fr/produits/1620699>



Outil de déverrouillage pour porte-contacts pour la fixation des connecteurs d'appareil de signal M23

---

## RC-59S2000 - Contact à sertir

1603501

<https://www.phoenixcontact.com/fr/produits/1603501>



Contact à sertir, Connecteur femelle, tournés, Contact unique, diamètre de contact: 2 mm, zone de sertissage: 0,75 mm<sup>2</sup> ... 1 mm<sup>2</sup>, Produit de remplacement selon RoHS II sans exception 6c (Pb < 0,1 %) référence : 1241633

## CA-06S1N8A6Z00 - Embases paroi avant

1619901

<https://www.phoenixcontact.com/fr/produits/1619901>



## RC-5SS2000 - Contact à sertir

1603530

<https://www.phoenixcontact.com/fr/produits/1603530>



Contact à sertir, Connecteur femelle, tournés, diamètre de contact: 2 mm, zone de sertissage: 0,5 mm<sup>2</sup> ... 0,75 mm<sup>2</sup>, Produit de remplacement selon RoHS II sans exception 6c (Pb < 0,1 %) référence : 1241633

---

## SACC-E-MU-PG13,5 - Ecrou plat

1539143

<https://www.phoenixcontact.com/fr/produits/1539143>



Ecrou plat, Montage vissé, Pg13,5, L'article est sans plomb, conformément à la directive RoHS II, sans exception 6c (Pb < 0,1 %)

---

Phoenix Contact 2023 © - Tous droits réservés

<https://www.phoenixcontact.com>

PHOENIX CONTACT SAS

52 Boulevard de Beaubourg Emerainville

77436 Marne La Vallée Cedex 2 France

+33 (0) 1 60 17 98 98

[documentation@phoenixcontact.fr](mailto:documentation@phoenixcontact.fr)