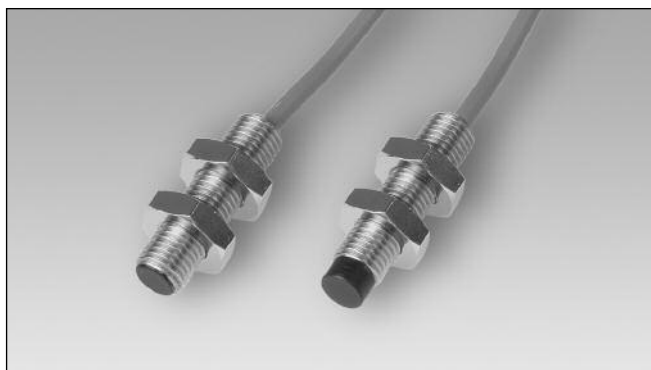


Détecteurs de Proximité Inductifs

Plage étendue, Boîtier en Acier inoxydable

Types IA, CC, M8, 2-fil

CARLO GAVAZZI



- Distance de détection: 2 à 4 mm
- Types noyable et non-noyable
- Alimentation: 10 à 60 VCC
- Sortie: Transistor
- Fonction de commutation NO et NF
- Protection: transitoires, inversion de polarité et court-circuit
- Câble 2 m
- Diamètre: M8



Description du Produit

Détecteurs de proximité inductifs en boîtier acier inoxydable. La distance de détection des détecteurs de cette famille a été augmentée ce qui leur permet de prendre en charge des applications à grande distance de détection. Conforme à la norme Euronorm EN 60 947-5-2.

Référence

IA 08 BSF 02 DO

Dét. de proximité inductif	_____
Type de boîtier	_____
Dimensions du boîtier	_____
Matériau du boîtier	_____
Longueur du boîtier	_____
Principe de détection	_____
Distance de détection	_____
Type de sortie	_____
Configuration de la sortie	_____

Tableau de Sélection

Diamètre du boîtier	Type de boîtier	Connexion	Distance nominale de fonct. (S _n)	Référence 2 fils CC NO	Référence 2 fils CC NF
M8	Court	Câble	2 mm ¹⁾	IA 08 BSF 02 DO	IA 08 BSF 02 DC
M8	Court	Câble	4 mm ²⁾	IA 08 BSN 04 DO	IA 08 BSN 04 DC

¹⁾ For flush mounting in metal

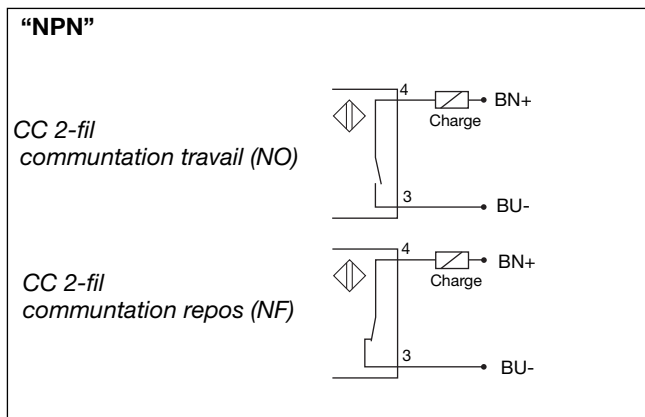
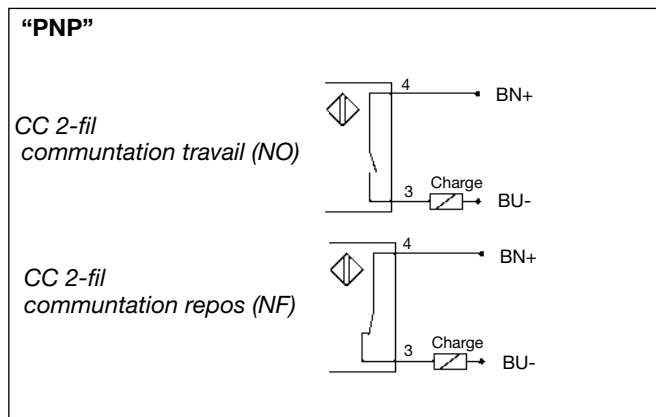
²⁾ For non-flush mounting in metal

Caractéristiques

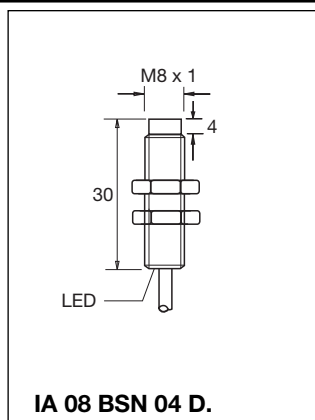
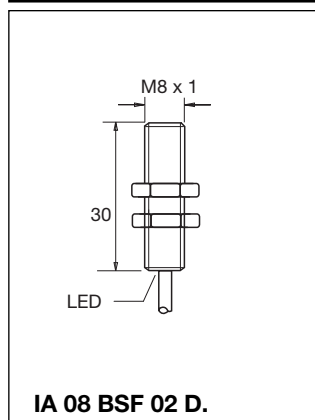
Tension nominale de fonct. (U _B)	10 à 60 VDC (ondul. incluse)	Distance de fonct. utilisable (S)	0,85 x S _r ≤ S _u ≤ 1,15 x S _r
Ondulation	≤ 10%	Température environnementale	
Courant nominal de fonct. (I _a)		Fonctionnement	-25° à +70°C (-13° à +158°F)
En continu	≤ 3-100 mA	Stockage	-30° à +80°C (-22° à +176°F)
Courant à vide (I _o)	≤ 1,2 mA	Indice de protection	IP 67 (Nema 1, 3, 4, 6, 13)
Chute de tension (U _d)	≤ 8 VCC à max. charge	Matériau du boîtier	
Protection	Transitoires, court-circuit et inversion de polarité	Corps	Acier Inoxydable
Transitoire de tension	≤ 2 kV/0,5 J	Face avant	Polyester thermoplastique noir
Temps de mise sous tension	< 50 ms	Raccordement	Câble, 2 m, 2 x 0,5 mm ² , PVC gris, résistant à l'huile
Fréquence de fonctionn. (f)	2 kHz	Homologation	CSA
Indication	LED, jaune	Marquage CE	Oui
Répétabilité (R)	≤ 2 %		
Distance différentielle (H) (Hystérésis)	1 à 20% de la distance de détection		
Distance de détection assurée (S _a)	0 ≤ S _a ≤ 0,77 S _n		
Distance de fonct. effective (S _r)	0,9 x S _n ≤ S _r ≤ 1,1 x S _n		



Schémas de Câblage



Dimensions



Alimentation

Alimentation VCC: > SS 130/140.

Astuces de Montage

<p>Pour éviter les interférences issues des pics de tension et/ou des courants inductifs, veiller toujours à faire cheminer séparément les fils d'alimentation des détecteurs de proximité et les fils d'alimentation des moteurs, contacts ou solénoïdes.</p>	<p>Tension des câbles</p> <p>Eviter toute contrainte en traction du câble</p>	<p>Protection de la face de détection du détecteur</p> <p>Un détecteur de proximité ne doit pas faire office de butée mécanique.</p>	<p>Détecteur monté sur support mobile</p> <p>Eviter toute répétition de pente dans le cheminement du câble</p>
--	---	--	--