

DULCIS

Radiateurs gaz basse consommation
à circuit étanche

Auer
www.auer.fr

Notice technique d'installation

Dulcis 1000 -blanc-
Réf. 211150

Dulcis 1500 -blanc-
Réf. 211152

Dulcis 1500 -noir-
Réf. 211153



Modulgaz

Les renseignements figurant dans ce document ne sont pas contractuels, nous nous réservons le droit de modifier sans préavis les caractéristiques techniques et l'équipement de tous les appareils.

Ref. notice : 1871907
N° édition 22.46

**Fabrication
française**

CE

SOMMAIRE

1 - PRÉSENTATION.....	3
1.1 - Généralités	3
1.2 - Adaptation au volume à chauffer.....	3
1.3 - Déclaration UE	3
2 - INSTALLATEUR	3
2.1 - Réglementation et sécurité.....	3
2.2 - Installation du radiateur	3
2.2.1 - Dimensions du radiateurs	3
2.2.2 - Mise en place du radiateur.....	3
2.3 - Changement de gaz	5
2.3.1 - Réglage pour un fonctionnement au GAZ PROPANE.....	5
2.3.2 - Rappel des valeurs	6
2.3.2.1 - Débits gaz.....	6
2.3.2.2 - Pression sortie gaz.....	6
2.3.2.3 - Injecteur principal.....	6
2.3.2.4 - Injecteur veilleuse.....	6
2.3.2.5 - Orifice de ralenti	6
2.4 - Allumage de secours	6
2.5 - Entretien.....	7
3 - UTILISATEUR	7
3.1 - Précautions à prendre	7
3.2 - Fonctionnement de votre radiateur	7
3.3 - Mise en route de votre radiateur.....	8
3.4 - Utilisation de votre radiateur.....	8
3.4.1 - Réglage de la température ambiante	8
3.4.2 - Fermeture momentanée de votre radiateur.....	8
3.4.3 - Fermeture définitive de votre radiateur	8
3.5 - Garantie.....	8
4 - PIÈCES DÉTACHÉES.....	9
ANNEXES.....	10
A.1 - Déclaration UE de conformité - DULCIS 1000	10
A.2 - Déclaration UE de conformité - DULCIS 1500	11

1 - PRÉSENTATION

1.1 - Généralités

• La gamme des radiateurs **DULCIS** se décline en 3 modèles :

DULCIS 1000	Puissance	1,0 kW
DULCIS 1500	Puissance	1,5 kW

• Ces radiateurs fonctionnent au Gaz Naturel ou au Propane (uniquement pour le **Dulcis 1000**)

• Ce sont des appareils à circuit étanche uniquement conçus pour une évacuation ventouse.

• Le dispositif d'évacuation et les tuyaux de raccordement sont livrés avec l'appareil. Ce dispositif permet de prendre l'air neuf, nécessaire à la combustion, et de rejeter les produits de combustion directement à l'extérieur du local.



• **Les radiateurs doivent être obligatoirement montés avec le dispositif d'évacuation et les tuyaux de raccordement fournis.**

• **Les radiateurs ne doivent jamais être raccordés à un circuit de cheminée**

1.2 - Adaptation au volume à chauffer

La puissance de l'appareil choisit doit correspondre le mieux possible aux caractéristiques thermiques du local à chauffer.

Cette puissance sera déterminée au moyen de la méthode du «volume corrigé» qui fait l'objet du fascicule officiel D35001, édité par l'AFNOR ou par la réglementation thermique RT2000.

Choisir la puissance du radiateur de telle sorte que le volume corrigé qu'il peut chauffer soit égal ou juste supérieur au volume du local à chauffer.

	Puissance	Volume corrigé
DULCIS 1000	1000 W	18 m ³
DULCIS 1500	1500 W	27 m ³

1.3 - Déclaration UE

Le marquage CE présent sur l'appareil atteste sa conformité aux Directives Communautaires suivantes, dont il répond aux exigences essentielles :

- Règlement appareils à gaz (UE) : 2016/426/UE ;
- Directive rendement des chaudières : 94/42/CEE ;
- Directive Ecoconception applicable aux produits liés à l'Énergie : 2009/125/CE.

2 - INSTALLATEUR

2.1 - Réglementation et sécurité

L'installation et l'entretien de l'appareil doivent être effectués par un professionnel qualifié, conformément aux textes réglementaires et règles de l'art en vigueur notamment :

• Arrêté du 23 février 2018

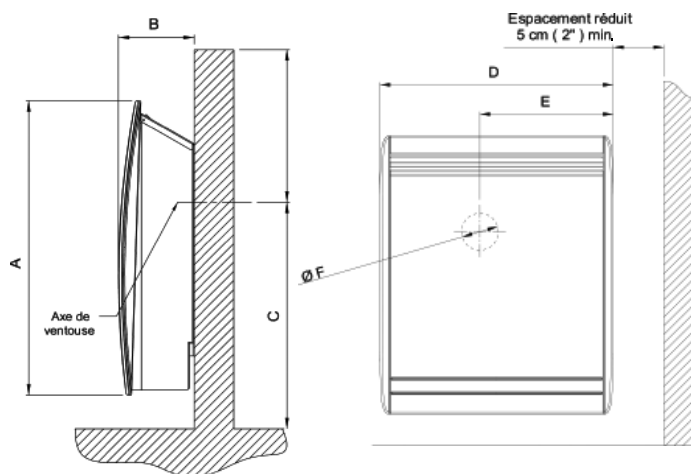
Règles techniques et de sécurité applicables aux installations de gaz combustible edes bâtiments d'habitation individuelle ou collective, y compris les parties communes.

Cet arrêté prescrit, en outre, que le nez de ventouse doit être placé à 0,40m au moins de toutes baies ouvrantes et 0,60m de tout orifice d'entrée d'air de ventilation positionnés au-dessus du débouché.

• **Norme D.T.U. P 45-204** - Installations de gaz (anciennement D.T.U. n°61-1 - installation de gaz - Avril 1982 + additif n°1 - Juillet 1984).

2.2 - Installation du radiateur

2.2.1 - Dimensions du radiateurs



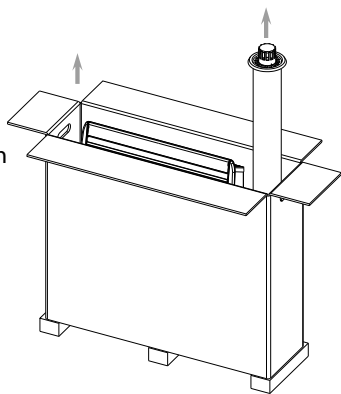
	DULCIS 1000	DULCIS 1500
A	680 mm	680 mm
B	174 mm	174 mm
C	55 à 60 cm (mini 50cm du sol)	
D	441 mm	569 mm
E	245 mm	350 mm
Ø F percement	92 mm	92 mm

2.2.2 - Mise en place du radiateur

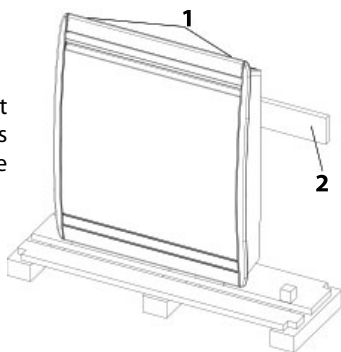


Cet appareil ne doit pas être encastré. Le mur porteur doit être plan, il ne doit pas y avoir de saillie sur celui-ci dans la partie supérieure de l'appareil.

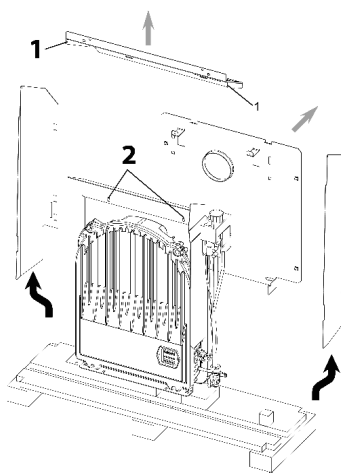
- 1)** • Sortir la ventouse du carton en premier*
• Sortir ensuite le radiateur



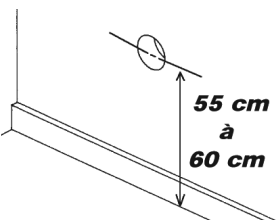
- 2)** • Oter l'habillage en dévissant seulement les 2 vis (1), puis en levant celui-ci et en le tirant vers vous.
• Enlever la cale de bois (2)



- 3)** • Retirer les vis (1 & 2)
• Enlever le bandeau supérieur et le déflecteur
• Retirer les côtés en les levant
• Enlever le support mural



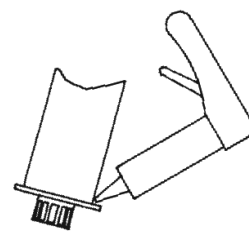
- 4)** • Tracer l'axe de perçement du passage du tube d'air
• Le perçement est préconisé de 50 à 60 cm du sol (50 cm mini)
• Percer le trou du diamètre correspondant à l'appareil



! Emplacement de la ventouse :
Nous recommandons d'éviter de monter une ventouse au voisinage d'un obstacle qui est toujours susceptible de provoquer des perturbations sous l'action des vents. Il est préférable d'adopter une position bien dégagée et exposée aux vents dominants plutôt que protégés de ceux-ci.

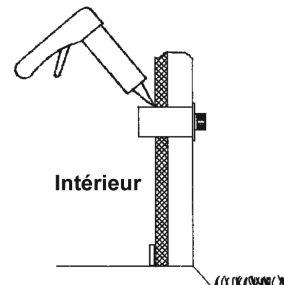
5) Par l'extérieur :

- Remplir la gorge du terminal avec du joint à la pompe
- Passer le tube d'air avec le terminal dans le trou (utilisation d'une perche possible)



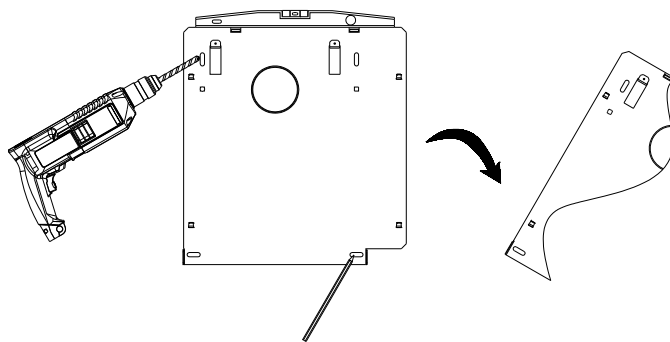
Par l'intérieur :

- Tirer le tube pour plaquer le terminal sur le mur
- Comblar l'intersection entre le mur et le tube d'entrée d'air avec du joint à la pompe



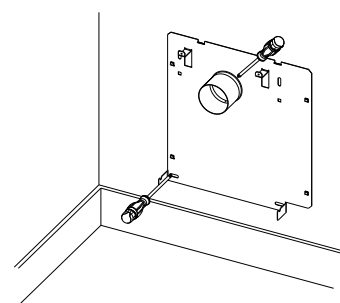
6) • Placer le support mural sur le tube

- Le mettre de niveau
- Pointer les 4 trous de fixation
- Enlever le support
- Percer les 4 trous
- Mettre les chevilles ou autres moyens de fixation en fonction de la nature du mur

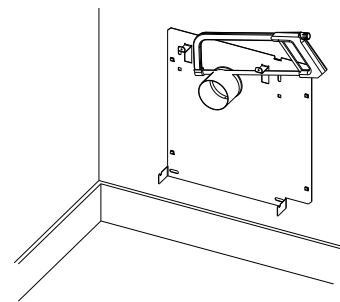


7) • Fixer le support mural de niveau en utilisant **OBLIGATOIREMENT** les 4 orifices existants

- Mettre en place les 2 vis autotaraudeuses en maintenant le tube tiré vers l'intérieur

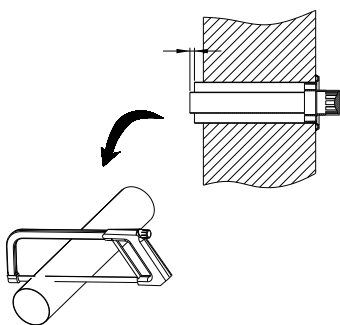


8) • Couper le tube d'entrée d'air (le plus gros diamètre) à ras de la collerette



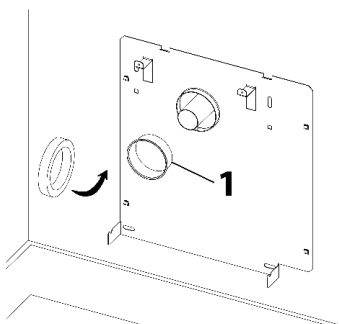
- 9) • De l'intérieur, mettre en place le tube de sortie des fumées (petit diamètre), la gorge côté extérieur.

- Tracer la coupe à effectuer aux dimensions suivantes :
Dulcis 1000 L = 10mm
Dulcis 1500 L = 10mm



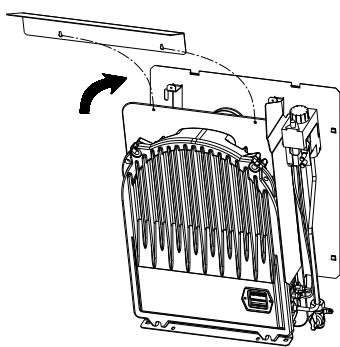
- 10) • Bien ébavurer les deux tubes

- Contrôler les circonférences et bien arrondir les tubes déformés lors de la coupe
- Dévisser les 2 vis autotaraudeuses
- Mettre en place la buse (1) jusqu'en butée
- Visser les 2 vis
- Placer le joint mural



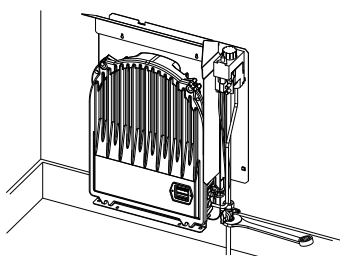
- 11) • Enlever le socle d'emballage de l'appareil

- Accrocher le corps de chauffe sur les deux parties inférieures du support mural
- Le basculer vers le mur en prenant soin d'emboîter le tube de sortie des fumées dans l'appareil
- Immobiliser l'appareil à l'aide des 2 vis (1)
- Emboîter le déflecteur

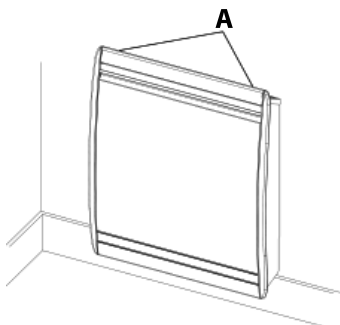


- 12) • Raccorder l'alimentation gaz (l'appareil est équipé d'origine d'un robinet de barrage)

- Vérifier l'étanchéité au moyen d'eau savonneuse, produits moussants ou équivalent
- Replacer les deux côtés et le dessus
- Mettre le bulbe en place en le glissant, de haut en bas, dans les 2 attaches situées dans le côté droit



- 13) • Remonter l'habillage



2.3 - Changement de gaz

Le radiateur est livré équipé et réglé pour un fonctionnement au GAZ NATUREL G20-G25. Aucune intervention n'est nécessaire pour ce gaz.

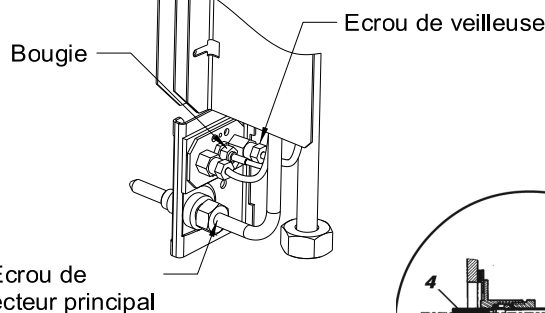
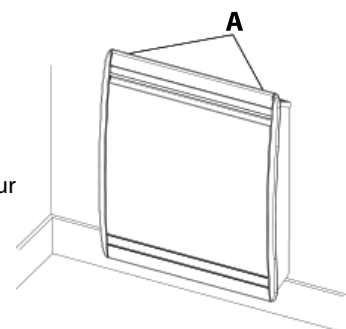


Cette opération doit être effectuée par un professionnel qualifié.

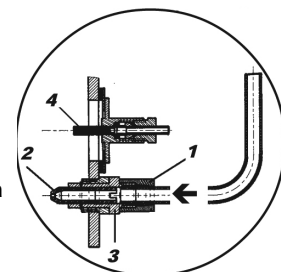
2.3.1 - Réglage pour un fonctionnement au GAZ PROPANE

L'intervention pour le fonctionnement à ces deux gaz sont strictement identique.

- 1) • Desserrer les deux vis (A)
 • Oter l'habillage du radiateur



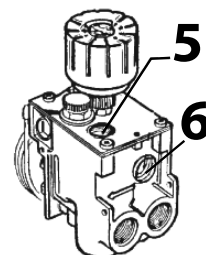
- 2) • Retirer la bougie (pour ne pas la casser)
 • Desserrer l'écrou (1)



Maintenir la vis (3) à l'aide d'une clé de 17

- Dégager le tube de son logement
- Replacer l'injecteur principal (2) (engager le tournevis à bout plat suivant la flèche) et l'injecteur veilleuse (4) par ceux fournis dans la pochette de transformation

- 3) • Remplacer l'orifice calibré de ralenti (5) par celui fourni dans la pochette de transformation
 • Visser l'orifice calibré de ralenti à fond



Cet appareil doit obligatoirement être raccordé au dispositif spécial d'amenée d'air comburant et d'évacuation des produits de combustion.

4) • Coller l'étiquette G30-G31 sur la plaque signalétique en lieu et place de l'ancien réglage G20-G25.

5) • Vérifier l'étanchéité du circuit au moyen d'eau savonneuse, produits moussants ou équivalent.

2.3.2 - Rappel des valeurs

2.3.2.1 - Débits gaz

		GN 20 mbar	GN 25 mbar	Propane 37 mbar
Pouvoir calorifique Inf.	Mj / m ³	34,02	29,25	-
DULCIS 1000	m ³ / h	0,120	0,126	85 g / h
	l / mn	2,00	2,08	
DULCIS 1500	m ³ / h	0,172	0,185	-
	l / mn	2,81	3,08	

2.3.2.2 - Pression sortie gaz

	GN 20 mbar	GN 25 mbar	Propane 37 mbar
DULCIS 1000 (mbar)	18,8	24,0	35,0
DULCIS 1500 (mbar)	18,8	24,0	-

Nota :

La vis de réglage de débit maxi (6) est réglée et scellée d'usine pour donner la puissance nominale de l'appareil en gaz naturel et butane/propane aux pressions de sortie gaz indiquées dans le tableau ci-dessus.

2.3.2.3 - Injecteur principal

		GN 20 mbar	GN 25 mbar	Propane 37 mbar
DULCIS 1000	Ø mm	0,82		0,58
	n° Réf.	1141115		1141116
DULCIS 1500	Ø mm	1,00		-
	n° Réf.	1140839		

2.3.2.4 - Injecteur veilleuse

		GN 20 mbar	GN 25 mbar	Propane 37 mbar
DULCIS 1000	Ø mm	0,27		0,23
	n° Réf.	1140730		1140731
DULCIS 1500	Ø mm	0,27		-
	n° Réf.	1140730		

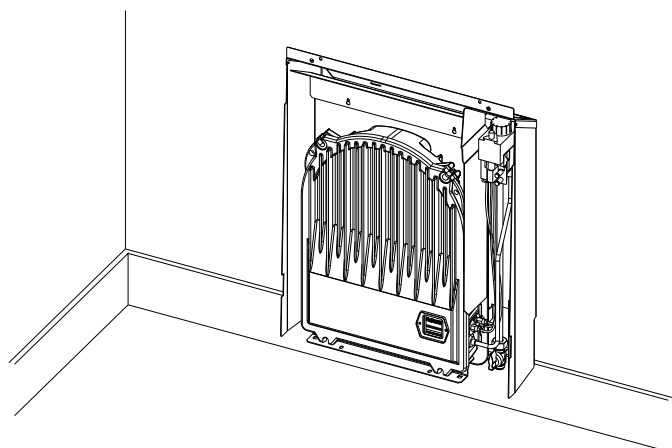
2.3.2.5 - Orifice de ralenti

		GN 20 mbar	GN 25 mbar	Propane 37 mbar
DULCIS 1000	Ø mm	0,47		0,30
	n° Réf.	1141112		1140603
DULCIS 1500	Ø mm	0,65		-
	n° Réf.	1141111		

2.4 - Allumage de secours

Si pour une raison quelconque, l'allumage ne fonctionnait pas, l'appareil pourrait être allumé en procédant comme suit :

- Déposer l'habillage
- Enlever les 2 vis qui tiennent le regard
- Oter celui-ci
- Procéder comme pour l'allumage normal mais en présentant une allumette à la veilleuse.
- Ne pas oublier de remettre immédiatement en place le regard, le radiateur ne pouvant fonctionner correctement qu'à cette condition.
- Remettre l'habillage



2.5 - Entretien



Cette opération doit être effectuée par un professionnel qualifié.

Les radiateurs gaz indépendants ne sont pas soumis à l'Arrêté du 15 septembre 2009 et à un entretien annuel obligatoire comme les chaudières. Toutefois, nous conseillons de procéder, tous les 5 ans :

- au nettoyage du radiateur
- à la vérification du fonctionnement
- à la vérification des débits et pression

Pour le nettoyage du radiateur, procéder comme suit :

- Déposer l'habillage
- Démonter l'avant du corps de chauffe (voir ci-dessus) en ôtant les vis M8x40 supérieures et en desserrant les écrous inférieurs
- Déclipser le brûleur et procéder au nettoyage
- Pour le remontage, procéder de la façon inverse en veillant à repositionner le brûleur correctement.



• Lors de l'entretien, il n'est pas nécessaire d'intervenir sur la ligne gaz

- **Si toutefois, un démontage des raccords gaz s'avérait nécessaire, il est IMPERATIF de procéder au contrôle d'étanchéité après le remontage. Ce contrôle s'effectue au moyen d'eau savonneuse, produits moussants ou équivalent.**

3 - UTILISATEUR

3.1 - Précautions à prendre

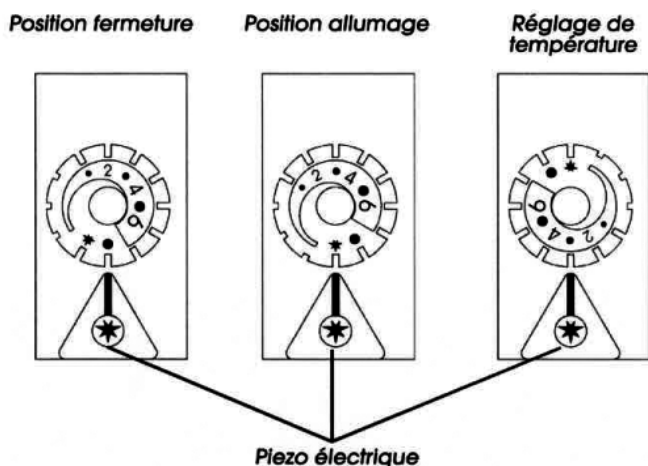
- En cas d'absence prolongée, lorsque l'on éteint l'appareil, **NE JAMAIS LAISSER LE ROBINET DE BARRAGE** général ou particulier (ou le robinet de la bouteille de gaz) ouvert.
- **NE JAMAIS CHERCHER UNE FUITE AU MOYEN D'UNE FLAMME.** Enduire d'eau savonneuse de produits moussants (ou équivalent) tous les organes et joints susceptibles de fuir.
- A chaque allumage, s'assurer que le brûleur s'allume sans retard. Un **ALLUMAGETARDIF** pourrait être bruyant et même **DANGEREUX**. En cas d'allumage difficile, faire appel à un spécialiste qui contrôlera le système d'allumage.
- En cas d'utilisation avec une bouteille de Propane ou Butane :
 - **NE JAMAIS CHANGER UNE BOUTEILLE EN PRÉSENCE D'UNE FLAMME.**
 - **VÉRIFIER LA FERMETURE DE LA BOUTEILLE NEUVE** avant d'enlever le bouchon.
 - **VÉRIFIER LA FERMETURE DE LA BOUTEILLE USAGÉE** avant de dévisser le détendeur.
 - Vérifier la présence et le **BON ÉTAT DU JOINT** dans l'écrou du détendeur.
 - **VISSER À FOND L'ÉCROU DU DÉTENDEUR** manuellement et donner 1/4 de tour avec une clé.
 - Vérifier le **BON ÉTAT DES CAOUTCHOUCS.**

3.2 - Fonctionnement de votre radiateur

Ces appareils sont équipés :

- **d'un bloc de sécurité**
La sécurité est assurée par un couple thermo-électrique provoquant l'arrêt total du gaz en cas d'extinction de la veilleuse.
- **d'une régulation de température**
La régulation thermostatique est obtenue par l'action d'une sonde de température, incorporée à l'appareil, qui règle automatiquement le débit du brûleur pour maintenir une température constante dans le local.
L'action de la sonde de température est lente et progressive évitant les dilatations et les contractions brusques, génératrices de bruit.
- **d'un allumeur piezo électrique**

3.3 - Mise en route de votre radiateur



- Ouvrir le robinet de barrage gaz général ou individuel ou le robinet de la bouteille de gaz.
- Placer le bouton de commande en position fermeture (I).
- Tourner le bouton de commande en position allumage (★).
- Tout en appuyant sur le bouton de commande **SANS LE RELÂCHER**, appuyer, plusieurs fois, sur le piezo électrique (★) pour créer l'étincelle qui allumera la veilleuse.
- **MAINTENIR LE BOUTON DE COMMANDE ENCORE APPUÏÉ PENDANT 15 SECONDES.**
- Le relâcher.

CONTRÔLER QUE LE RADIATEUR EST BIEN ALLUMÉ :

- Tourner le bouton de commande sur le chiffre 6 et observer, à travers la grille d'aération, que le brûleur fonctionne.
- Si c'est le cas, vous pouvez passer à la procédure de réglage de la température ambiante.
- Si ce n'est pas le cas, reprendre la procédure d'allumage



En cas de mauvaises manoeuvres (extinction de la veilleuse lors du relâchement du bouton), attendre au moins 1 minutes (déclit perceptible au niveau du bloc de sécurité) avant de reprendre la procédure d'allumage.

3.4 - Utilisation de votre radiateur

3.4.1 - Réglage de la température ambiante

- Placer le bouton de commande juste entre les chiffres 2 et 4 (ce qui correspond à 3).
- Quand la température ambiante correspondante sera atteinte, le débit du brûleur diminuera de façon à maintenir cette température dans la pièce.
- Si la température est trop élevée, déplacer le bouton de commande vers les graduations inférieures.
- Si la température est trop basse, déplacer le bouton de commande vers les graduations supérieures.



La sensation de chaud ou de froid correspond souvent à une faible différence de température. Par conséquent, agir très progressivement sur les graduations.

- Lorsque la température ambiante désirée est atteinte, on peut, lors d'un allumage ultérieur, revenir directement à la position de réglage définie (après la procédure d'allumage).
- Si une cause extérieure (ensoleillement, nombre d'occupants plus importants), la température ambiante s'élevait, le thermostat couperait aussitôt l'alimentation gaz du brûleur pour maintenir la température à sa valeur de consigne.

3.4.2 - Fermeture momentanée de votre radiateur

Par exemple, lors de l'aération de la pièce :

- Placer le bouton de commande sur la position allumage (★).
- Pour reprendre la mise en route du radiateur, placer le bouton de commande sur la position de réglage précédente. Le brûleur fonctionnera à nouveau jusqu'à atteindre la température de consigne.

3.4.3 - Fermeture définitive de votre radiateur

Par exemple, lors d'une absence prolongée, pendant la période d'été, etc...

- Placer le bouton de commande sur la position fermeture (I).
- Fermer le robinet de barrage gaz général ou individuel ou le robinet de la bouteille de gaz.

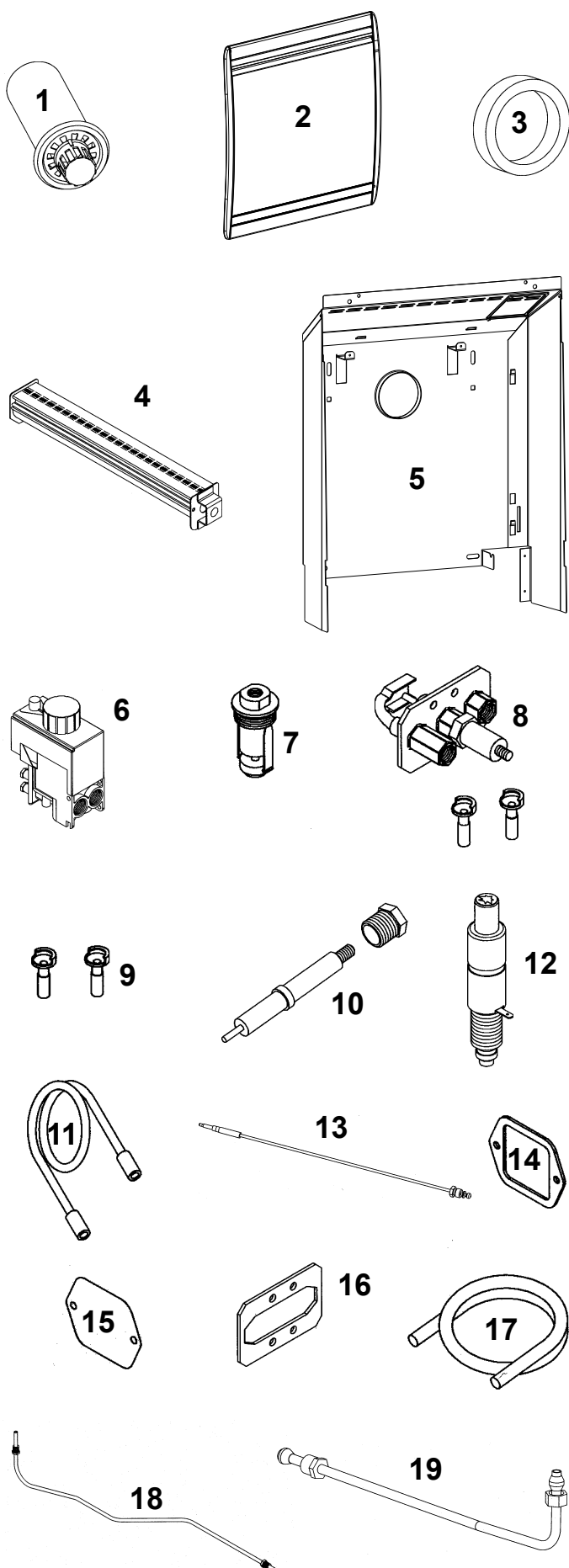
3.5 - Garantie

L'entreprise:

- vous fournit un appareil de haute qualité.
- vous garantit le remplacement des pièces jugées défectueuses pendant 1 an.
(Lire à ce sujet, les termes de notre garantie).
- vous facture tout service exclu de la garantie.

Le revendeur ou installateur réalise votre installation et effectue la mise en route de l'appareil.

4 - PIÈCES DÉTACHÉES



N° repère	Référence pièce			Désignation
	211150 DULCIS B1000	211152 DULCIS B1500	211153 DULCIS N1500	
1	B4563603	B4563603	B4563603	Ventouse lg 0,5m
2	B4591957	B4591959	B4591958	Façade
3	B1963616	B1963616	B1963616	Joint mural
4	B4565692	B4565618	B4565618	Brûleur
5	B4592208	B4592209	B4591863	Fixation murale
6	B1238969	B1238969	B1238969	Bloc gaz
7	B1900328	B1900328	B1900328	Tête magnétique
8	B1965965	B1965965	B1965965	Ensemble veilleuse
9	B1140730	B1140730	B1140730	Injecteur veilleuse GN
	B1140731	-	-	Injecteur veilleuse BP
10	B1962959	B1962959	B1962959	Bougie
11	B1245346	B1245346	B1245346	Fil de bougie
12	B1245465	B1245465	B1245465	Allumeur
13	B4966448	B4966448	B4966448	Thermocouple
14	B1656098	B1656098	B1656098	Joint de regard
15	B1656099	B1656099	B1656099	Mica de regard
16	B1656591	B1656591	B1656591	Joint de veilleuse
17	B0610133	B0610133	B0610133	Joint de corps de chauffe
18	B4991918	B4991919	B4991919	Ensemble tube veilleuse
19	B4991920	B4991921	B4991921	Ensemble tube brûleur

Nota : Disponibilité des pièces détachées :

Les pièces détachées équipant nos produits sont tenues à disposition pendant 10 ans, à compter de la date d'arrêt de fabrication en série, sauf évènement indépendant de notre volonté.

ANNEXES

A.1 - Déclaration UE de conformité - DULCIS 1000

DECLARATION UE DE CONFORMITE

Nous : **Société AUER**
Rue de la République
80210 Feuquières en Vimeu

Déclarons sous notre seule responsabilité que le produit commercialisé sous la marque et référence :

AUER « Dulcis 1000 »
Radiateur gaz ventouse : C11

auquel se réfère cette déclaration est conforme.

L'organisme notifié **CERTIGAZ**, Immeuble Le Linéa, 1, rue du Général Leclerc CS 60254, 92800 PUTEAUX CEDEX France, 33 (0)1.80.21.07.40, à effectué le certificat d'examen CE et a établi la ou les attestations :

CE n° 1312CN5763 (1) le 13 avril 2018.

Conformément aux dispositions du Règlement (UE) 2016/426 « Appareils à gaz » du 9 mars 2016.

Signé par et au nom de : DAVID DEFFERRARD au nom de AUER

Feuquières-en-Vimeu, le (6 octobre 2022)

DAVID DEFFERRARD,
Responsable laboratoire



DECLARATION UE DE CONFORMITE

Nous : **Société AUER**
Rue de la République
80210 Feuquières en Vimeu

Déclarons sous notre seule responsabilité que le produit commercialisé sous la marque et référence :

AUER « Dulcis 1500 »
Radiateur gaz ventouse : C11

auquel se réfère cette déclaration est conforme.

L'organisme notifié **CERTIGAZ**, Immeuble Le Linéa, 1, rue du Général Leclerc CS 60254, 92800 PUTEAUX CEDEX France, 33 (0)1.80.21.07.40, à effectué le certificat d'examen CE et a établi la ou les attestations :

CE n° 1312CN5764 (1) le 13 avril 2018.

Conformément aux dispositions du Règlement (UE) 2016/426 « Appareils à gaz » du 9 mars 2016.

Signé par et au nom de : DAVID DEFFERRARD au nom de AUER

Feuquières-en-Vimeu, le (6 octobre 2022)

DAVID DEFFERRARD,
Responsable laboratoire



NOTES :



Site Industriel et de développement

Rue de la République
CS 40029
80210 Feuquières-en-Vimeu

Service pièces détachées

Tél. : 03 22 61 21 21
Fax : 03 22 61 33 35
E-mail : pieces@auer.fr

Service technique

E-mail : sav@auer.fr