

1412570

<https://www.phoenixcontact.com/fr/produits/1412570>

Veillez tenir compte du fait que les données affichées dans ce document PDF proviennent de notre catalogue en ligne. Vous trouverez les données complètes dans la documentation utilisateur. Nos conditions générales d'utilisation des téléchargements sont applicables.



Capot passe-câble B6, pour étrier longitudinal, matériau: Aluminium coulé sous pression, résistant à l'eau de mer, nombre de sorties: 1, latérale, 1x M20, hauteur: 52 mm, presse-étoupe: sans, Standard

Avantages

- Excellent effet de blindage en cas de perturbations électromagnétiques

Données commerciales

| | |
|-------------------------------------|---------------------|
| Référence | 1412570 |
| Conditionnement | 1 Unité(s) |
| Commande minimum | 1 Unité(s) |
| Clé de vente | BF7APB |
| Product key | BF7APB |
| Page catalogue | Page 600 (C-2-2019) |
| GTIN | 4055626059105 |
| Poids par pièce (emballage compris) | 115 g |
| Poids par pièce (hors emballage) | 115 g |
| Numéro du tarif douanier | 85389099 |
| Pays d'origine | PL |

Caractéristiques techniques

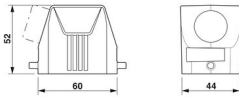
Remarques

| | |
|-------------|---------------------------------------------------------------------------------------------------------------|
| Généralités | pour éléments de contact HC-B6, BB10, DD24, M |
| Généralités | également disponible en version à revêtement par poudre ou en couleur : 1372645 HC-STA-B06-HLFS-1STM20-EL/... |

Propriétés du produit

| | |
|----------------------------|------------------------------------|
| Type | B6 |
| Type de produit | Boîtier avec verrouillage à étrier |
| Application | Standard |
| Nombre de sorties de câble | 1 |
| Type de presse-étoupe | 1x M20 |
| Type de boîtier | Capot passe-câble |
| Sortie du câble | latérale |
| Presse-étoupe Pg | sans |

Dimensions

| | | |
|-------------|--------------------------------------------------------------------------------------|-------|
| Dessin coté |  | |
| Largeur | | 44 mm |
| Hauteur | | 52 mm |
| Longueur | | 60 mm |

Indications sur les matériaux

| | |
|--------------------------------|---------------------------------------------------------|
| Matériau de surface du boîtier | non revêtu |
| Résistance aux chocs | IK08 |
| Matériau du boîtier | Aluminium coulé sous pression, résistant à l'eau de mer |

Propriétés mécaniques

Caractéristiques mécaniques

| | |
|-----------------------|--------|
| Type de presse-étoupe | 1x M20 |
| Type de verrouillage | Broche |

Conditions environnementales et de durée de vie

Conditions ambiantes

| | |
|-----------------------------|-------------|
| Indice de protection | IP66 |
| | IP67 |
| Indice de protection (NEMA) | 4 (UL 50e) |
| | 4X (UL 50e) |

HC-STA-B06-HLFS-1STM20-EL-AL - Boîtier



1412570

<https://www.phoenixcontact.com/fr/produits/1412570>

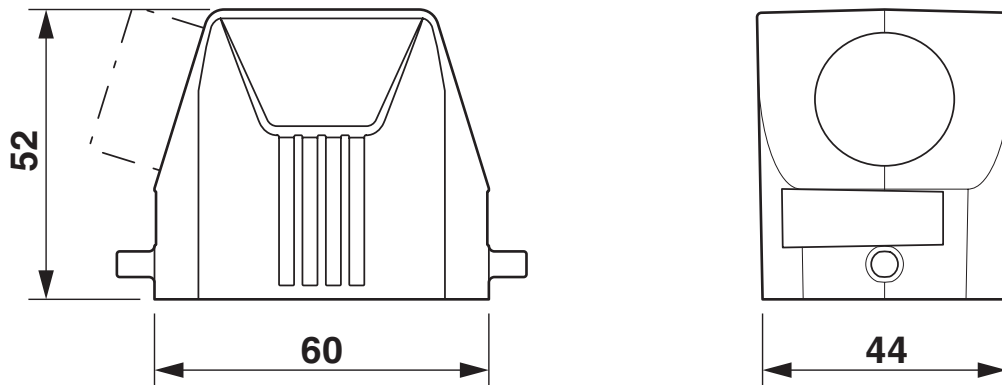
| | |
|---------------------------------------|-------------------|
| | 12 (UL 50e) |
| Résistance aux chocs | IK08 |
| Température ambiante (fonctionnement) | -40 °C ... 125 °C |

1412570

<https://www.phoenixcontact.com/fr/produits/1412570>

Dessins

Dessin coté



Schéma

1412570

<https://www.phoenixcontact.com/fr/produits/1412570>

Homologations

🔗 To download certificates, visit the product detail page: <https://www.phoenixcontact.com/fr/produits/1412570>

DNV

Identifiant de l'homologation: TAE000037S



cUL Recognized

Identifiant de l'homologation: E255026



UL Recognized

Identifiant de l'homologation: E255026



EAC

Identifiant de l'homologation: RU C-DE.AI30.B.01102



EAC

Identifiant de l'homologation: RU C-DE.BL08.B.00511

cULus Recognized

1412570

<https://www.phoenixcontact.com/fr/produits/1412570>

Classifications

ECLASS

| | |
|-------------|----------|
| ECLASS-11.0 | 27440202 |
| ECLASS-12.0 | 27440202 |
| ECLASS-13.0 | 27440202 |

ETIM

| | |
|----------|----------|
| ETIM 9.0 | EC000437 |
|----------|----------|

UNSPSC

| | |
|-------------|----------|
| UNSPSC 21.0 | 31261500 |
|-------------|----------|

1412570

<https://www.phoenixcontact.com/fr/produits/1412570>

Conformité environnementale

China RoHS

Période d'utilisation conforme : illimitée = EFUP-e

Aucune substance dangereuse dépassant les valeurs seuils ;

HC-STA-B06-HLFS-1STM20-EL-AL - Boîtier



1412570

<https://www.phoenixcontact.com/fr/produits/1412570>

Accessoires

G-INS-M20-S68N-NNES-S - Presse-étoupe

1411163

<https://www.phoenixcontact.com/fr/produits/1411163>



Presse-étoupe, matériau du raccordement vissé: Laiton, nickelé, diamètre extérieur du câble 6 mm ... 12 mm, blindage: non, filetage de raccordement: M20 x 1,5, coloris: argenté, avec joint torique

US-EMLP (20X9) CUS - Etiquette en plastique

0830085

<https://www.phoenixcontact.com/fr/produits/0830085>



Etiquette en plastique, à commander : sous forme de carte, blanc, impression selon les indications du client, type de montage: collage, surface utile: 20 x 9 mm, Nombre d'étiquettes: 75

HC-STA-B06-HLFS-1STM20-EL-AL - Boîtier

1412570

<https://www.phoenixcontact.com/fr/produits/1412570>



G-INSEC-M20-S68N-NCRS-S - Presse-étoupe

1411189

<https://www.phoenixcontact.com/fr/produits/1411189>



Presse-étoupe, matériau du raccordement vissé: Laiton, nickelé, diamètre extérieur du câble 9 mm ... 13 mm, blindage: oui, filetage de raccordement: M20 x 1,5, coloris: argenté, avec joint torique

HC-B06-HCWS-PLR-BK - Capot de protection

1346525

<https://www.phoenixcontact.com/fr/produits/1346525>



Capot de protection B6, avec étrier longitudinal, matériau du couvercle de protection: PC, hauteur: 26,3 mm, joint: oui

HC-STA-B06-HLFS-1STM20-EL-AL - Boîtier



1412570

<https://www.phoenixcontact.com/fr/produits/1412570>

US-EMLP-HA (20X9) - Etiquette en plastique

0830989

<https://www.phoenixcontact.com/fr/produits/0830989>



Etiquette en plastique, Carte, blanc, vierge, repérable avec : BLUEMARK ID COLOR, BLUEMARK ID, THERMOMARK PRIME, THERMOMARK CARD 2.0, THERMOMARK CARD, type de montage: collage, surface utile: 20 x 9 mm, Nombre d'étiquettes: 70

WP-G HF IP66 M20 BK - Presse-étoupe

3240898

<https://www.phoenixcontact.com/fr/produits/3240898>



Presse-étoupe, filetage métrique, indice de protection IP66, droit

HC-STA-B06-HLFS-1STM20-EL-AL - Boîtier

1412570

<https://www.phoenixcontact.com/fr/produits/1412570>



WP-G HF IP69K M20 BK - Presse-étoupe

3240884

<https://www.phoenixcontact.com/fr/produits/3240884>



Presse-étoupe, filetage métrique, indice de protection IP68/69k, droit

WP-GA HF IP66 M20 BK - Presse-étoupe

3240926

<https://www.phoenixcontact.com/fr/produits/3240926>



Presse-étoupe, filetage métrique, indice de protection IP66, coudé

HC-STA-B06-HLFS-1STM20-EL-AL - Boîtier

1412570

<https://www.phoenixcontact.com/fr/produits/1412570>

WP-GA HF IP69K M20 BK - Presse-étoupe

3240912

<https://www.phoenixcontact.com/fr/produits/3240912>

Presse-étoupe, filetage métrique, indice de protection IP68/69k, coudé



WP-GR HF IP66 M20 BK - Presse-étoupe

3240954

<https://www.phoenixcontact.com/fr/produits/3240954>

Presse-étoupe, filetage métrique, indice protection IP66, avec décharge de traction



HC-STA-B06-HLFS-1STM20-EL-AL - Boîtier

1412570

<https://www.phoenixcontact.com/fr/produits/1412570>

WP-GR HF IP69K M20 BK - Presse-étoupe

3240940

<https://www.phoenixcontact.com/fr/produits/3240940>



Presse-étoupe, filetage métrique, indice de protection IP68/69k, décharge de traction

WP-G PP HF M20 - Presse-étoupe

3240998

<https://www.phoenixcontact.com/fr/produits/3240998>



Presse-étoupe en PP avec filetage métrique, indice de protection IP65

HC-STA-B06-HLFS-1STM20-EL-AL - Boîtier

1412570

<https://www.phoenixcontact.com/fr/produits/1412570>

WP-GT PP HF M20 - Presse-étoupe

3241012

<https://www.phoenixcontact.com/fr/produits/3241012>



Presse-étoupe en PP avec filetage métrique, rotatif, indice de protection IP54

WP-G BRASS IP40 M20 - Presse-étoupe

3241047

<https://www.phoenixcontact.com/fr/produits/3241047>



Presse-étoupe en laiton avec filetage métrique, indice de protection IP40

HC-STA-B06-HLFS-1STM20-EL-AL - Boîtier



1412570

<https://www.phoenixcontact.com/fr/produits/1412570>

WP-GT BRASS M20 - Presse-étoupe

3241033

<https://www.phoenixcontact.com/fr/produits/3241033>



Presse-étoupe en laiton avec filetage métrique, rotatif, indice de protection IP40

WP-G BRASS IP65 M20 - Presse-étoupe

3241061

<https://www.phoenixcontact.com/fr/produits/3241061>



Presse-étoupe en laiton avec filetage métrique, indice de protection IP65

Phoenix Contact 2023 © - Tous droits réservés
<https://www.phoenixcontact.com>

PHOENIX CONTACT SAS
52 Boulevard de Beaubourg Emerainville
77436 Marne La Vallée Cedex 2 France
+33 (0) 1 60 17 98 98
documentation@phoenixcontact.fr