

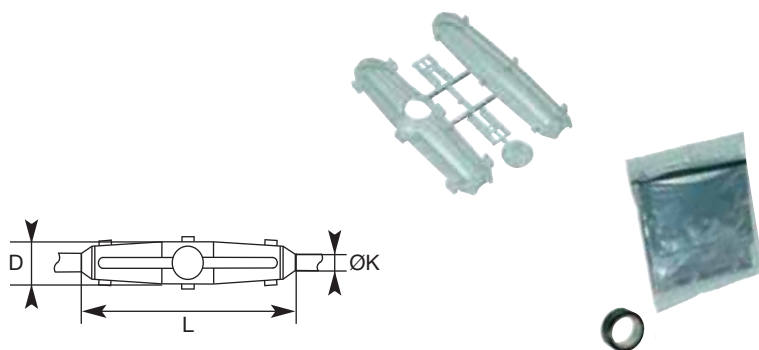


Boîte de jonction

Conditionnement standard en boîte carton :

- ✓ Moule,
- ✓ Résine à couler,
- ✓ Séparateurs
- ✓ Ruban d'étanchéité,
- ✓ Séparateurs
- ✓ Notice d'installation,
- ✓ Sans connecteur.

Application : énergie, signalisation, téléphonie.



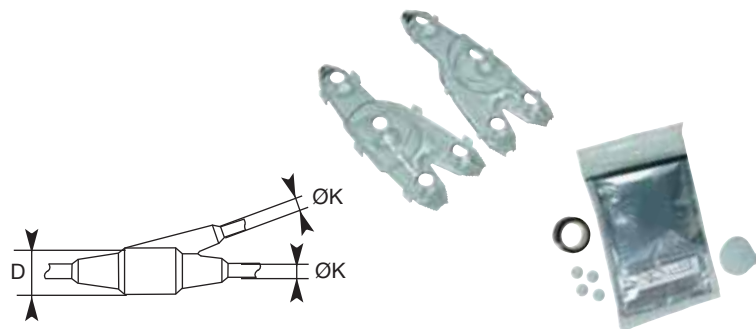
Code article	x1	Réf.	L	D	Ø K	Capacité (mm ²)
7901058		BJ10	202	36	8-26	4x10
7901061		BJ12	260	47	16-32	4x25
7901062		BJ13	360	55	21-38	4x50
7901063		BJ14	400	70	26-41	4x70

Boîte de dérivation

Conditionnement standard en boîte carton :

- ✓ Moule,
- ✓ Résine à couler,
- ✓ Séparateurs
- ✓ Ruban d'étanchéité,
- ✓ Séparateurs
- ✓ Notice d'installation,
- ✓ Sans connecteur.

Application : énergie, signalisation, téléphonie.



Code article	x1	Réf.	L	D	Ø K (mm ²)	Câble principal (mm ²)	Câble dérivé
7901080		BJY1	175	60	6-21	4x10	4x4
7901081		BJY2	225	70	9-24	4x16	4x10
7901082		BJY3	240	99	25-42	4x50	4x25
7901083		BJY4	285	100	29-53	4x95	4x50

Résine à couler

- ✓ Résine de polyuréthane à deux composants selon DIN VDE 0291, 2ème partie, pour boîtes en résine à couler pour les câbles d'énergie basse tension jusqu'à 1 KV.
- ✓ Sans halogène.
- ✓ Résistante à la combustion.
- ✓ Conditions de stockage : A température ambiante entre +15° et +35°C. Date limite d'utilisation mentionnée sur le sachet.



Code article	x1	Réf.	Volume (ml)
7907003		EG0	143
7907002		EG1	286
7907004		EG2	464