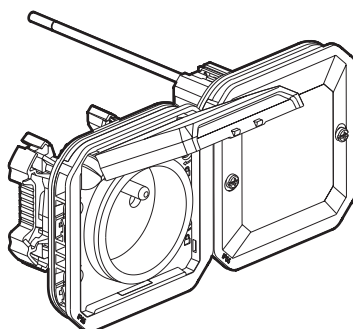


Plexo™ with Netatmo Prise 2 P+T connectée étanche - Standard Franco-Belge

Référence(s) : 0 698 72L/82L/92L



1. USAGE

Prise connectée pilotable par commande sans fil d'éclairage et/ou par smartphone et/ou par assistant vocal.

Ce produit est composé d'un accessoire connecté pour lequel vous devez d'abord acheter et installer le pack de démarrage connecté "...with Netatmo".

L'étanchéité IP55 de ce produit permet de brancher un appareil électrique dans un local sujet à l'humidité ou à la poussière (garage, cave, atelier, cuisine...) ainsi qu'en extérieur (terrasse...).

Protection contre les surcharges électriques intégrée, pour plus de sécurité. A équiper d'un boîtier saillie ou d'un support plaque 2 postes pour installation en saillie ou en encastré.

Se fixe directement sur le mur.

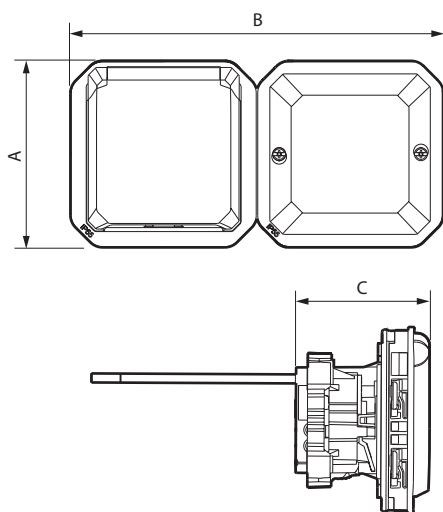
2. GAMME

Prise 2 P+T connectée IP55 au standard Franco-Belge.

Equippée d'un voyant LED de repérage activable depuis l'application Home + Control (configuration) et d'un bouton RESET (caché) servant à revenir en mode usine.

Gris	Blanc	Anthracite
0 698 72L	0 698 82L	0 698 92L

3. DIMENSIONS (mm)

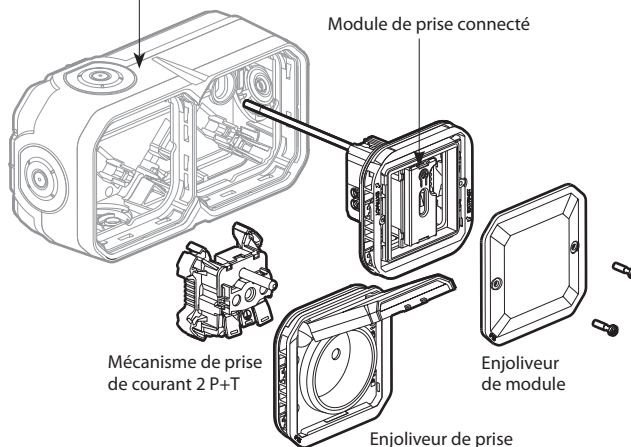


A	B	C
70,5	141,5	50,5

4. COMPOSITION

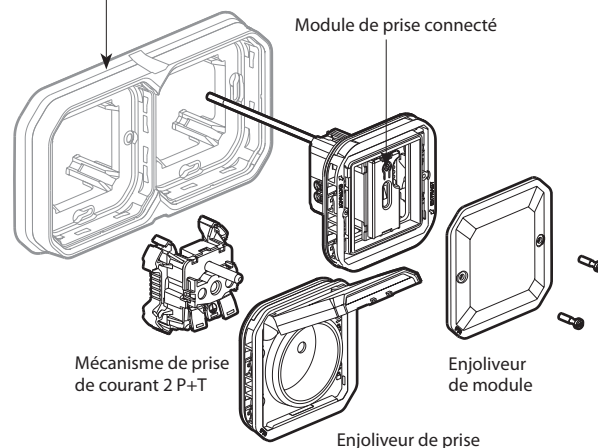
■ 4.1 Montage en saillie

Boîtier saillie 2 postes
(vendu séparément)



■ 4.2 Montage en encastré

Support plaque 2 postes
(vendu séparément)



5. CONNEXION

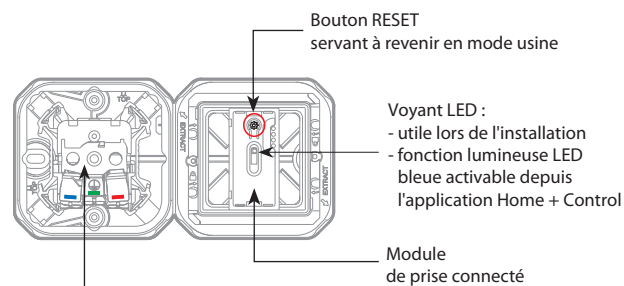
• Prise 2 P+T :

Type de bornes : automatiques
Capacité des bornes : 2 x 2,5 mm²
Longueur de dénudage : 11 mm

• Module :

Type de bornes : à vis
Capacité des bornes : 2 x 2,5 mm²
Longueur de dénudage : 7 mm

6. FONCTIONNEMENT



Prise de courant connectée 16 A.
Protection supplémentaire intégrée
en cas de surcharge au-delà de 16 A.

7. CARACTERISTIQUES TECHNIQUES

■ 7.1 Caractéristiques mécaniques

Protection contre les chocs : IK 08
Protection contre pénétration de corps solides et/ou liquides : IP 55

■ 7.2 Caractéristiques matières

Module de prise connectée :

Enjoliveur de module : PC
Obturateur : ABS
Adaptateur : PP + SEBS

Prise 2 P+T :

Enjoliveur de prise : PP + SEBS
Volet : ABS

Cadre saillie :

Cadre : ABS
Platine et embouts : PP + SEBS

Support encastré :

Support : PP + fibre de verre + SEBS
Bague : ABS

Sans halogène
Résistant aux UV

Autoextinguibilité :
850° C/30 s pour les pièces isolantes maintenant en place les parties sous
tension.
650° C/30 s pour les autres pièces en matières isolantes.

■ 7.3 Caractéristiques électriques

Tension : 110/230 V~
Intensité : 16 A
Puissance : 3680 W maxi
Consommation en veille : 0,1 mA
Bandes de fréquence : 2,4 GHz à 2,4835 GHz
Niveau de puissance : < 100 mW
Portée : 200 m en champ libre entre 2 produits filaires
10 m entre les produits en intérieur.

■ 7.4 Caractéristiques climatiques

Température de stockage : 0° C à + 45° C
Température d'utilisation : + 5° C à + 45° C

8. ENTRETIEN

Nettoyage superficiel au chiffon.
Ne pas utiliser : acétone, dégraissant, trichloréthylène.

Tenue aux produits suivants : Hexane, alcool à brûler, eau savonneuse,
ammoniac dilué, javel pure diluée à 10%, produit à vitres, lingettes pré-
imprégnées.

Attention : Pour l'utilisation de produits d'entretien spécifiques, un
essai préalable est nécessaire.

Aucune peinture ne doit être appliquée sur ce produit.

9. NORMES ET AGRÈMENTS

Conforme aux normes d'installation et de fabrication.
Voir e. catalogue.

Le soussigné, LEGRAND, déclare que l'équipement radioélectrique du
type (0 698 72L/82L/92L) est conforme à la directive 2014/53/UE.

Le texte complet de la déclaration UE de conformité est disponible à
l'adresse suivante : www.legrandoc.com