

Permanent Light 800 / Accessories

Boîtier de montage GY**N° de l'article:** 975.815.08**DONNÉES MÉCANIQUES**

Longueur	266 mm
Largeur	80 mm
Hauteur	60 mm
Matériaux	ABS
Couleur du boîtier	Gris
Indice de protection	IP65
Poids avec emballage	300 g
Poids du produit	300 g

DONNÉES ÉLECTRIQUES

Type de tension de service	AC
----------------------------	----

DONNÉES D'APPROBATION

WEEE	Non
Conforme avec Directive RED	Non
Conformité Directive ATEX	Non
Conformité CCC	Non
Conformité UL	Non
Conformité FCC	Non
Conformité IC	Non
Certificat EAC disponible	Non
Conformité UKCA (Importateur)	Non
Conformité CMIM	Non
Conformité AS-I	Non
Approbation de l'OACI	Non
Conformité DNV	Non
Conformité RoHS CN	Non

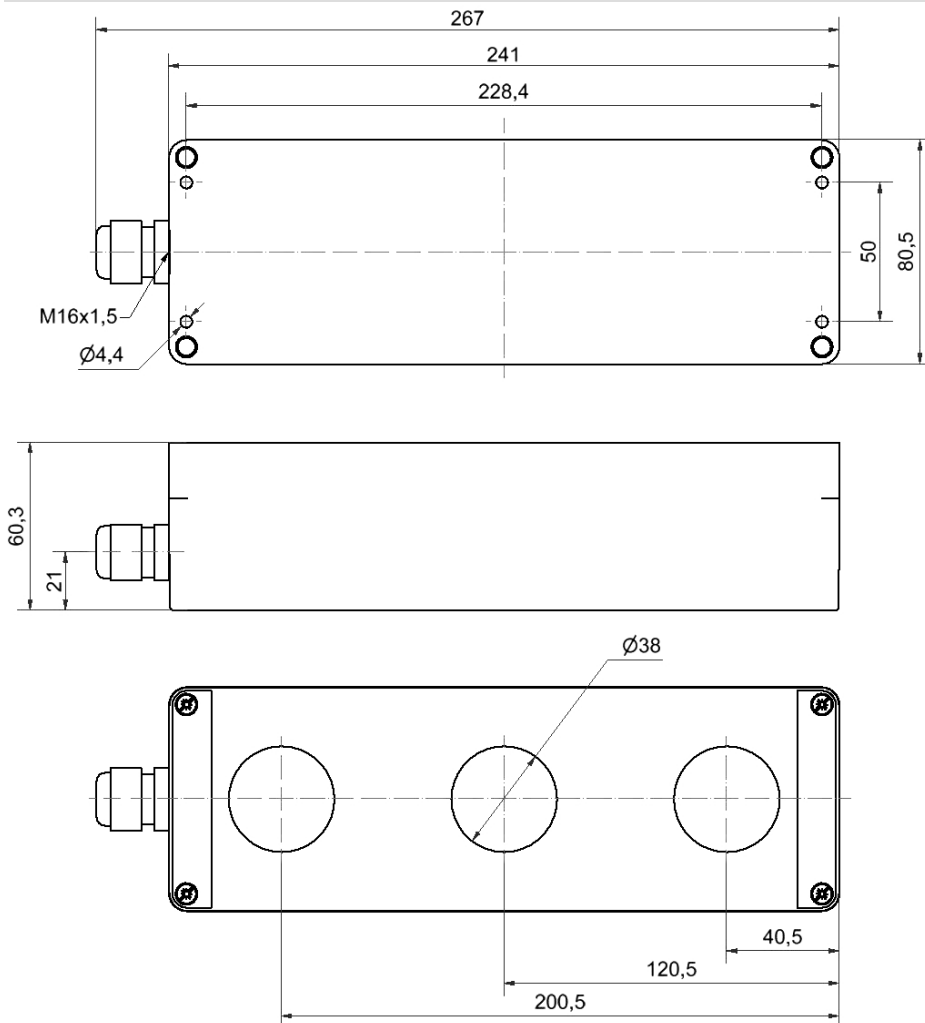


Pour plus d'informations sur l'installation et le montage, reportez-vous au guide d'utilisation approprié sur www.werma.com. Cette copie imprimée est pour information seulement et est sujette à modification.

Permanent Light 800 / Accessories

Boîtier de montage GY

DESSIN



Pour plus d'informations sur l'installation et le montage, reportez-vous au guide d'utilisation approprié sur www.werma.com. Cette copie imprimée est pour information seulement et est sujette à modification.