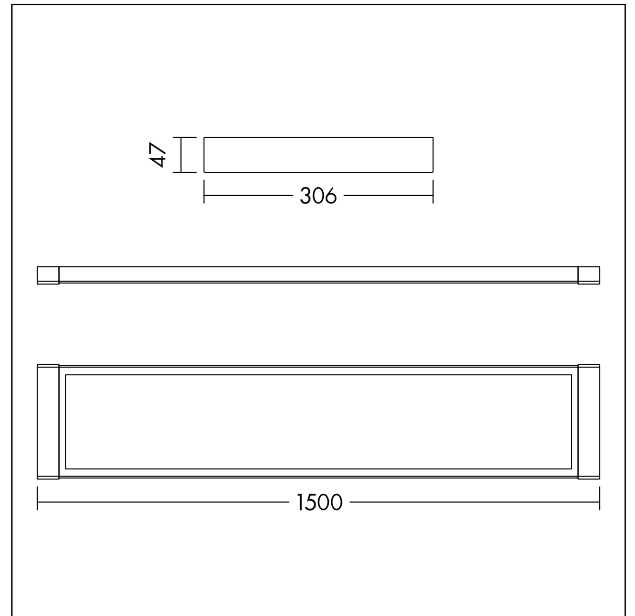


## Luminaire LED en plafonnier

Luminaire LED en plafonnier pour un éclairage direct avec UGR<19. Éclairage doux, discret et sans éblouissement pour les applications de bureau et les établissements scolaires, avec un diffuseur opale en PS pour un éclairage totalement uniforme. Puissance du luminaire: 43 W Autonomie : 50 000h L80, Tolérance de la couleur (MacAdam initial): 4, Flux lumineux global: 5450 lm, Efficacité lumineuse du luminaire: 127 lm/W, Rendu des couleurs Ra > 80, température de couleur 4000 K. Installation sans outil (bornier à poussoirs pour des fils de jusqu'à 2,5 mm<sup>2</sup>). Sans papillotements. Adapté à une installation en plafonnier et en suspension. Capteur, conversion lumière de secours, connecteur de rangée continue et kit de suspension disponibles en accessoires. Réglage de la puissance d'alimentation sur place, en 4 étapes (FLEX1 - 5450 lm (43W), FLEX2 - 5177 lm (41W), FLEX3 - 4905 lm (39W), FLEX4 - 4633 lm (37W)). Pour les données Flex sur les autres températures de couleur, voir le site Internet. Dimensions : 1500 x 306 x 47 mm, poids : 4,3 kg.



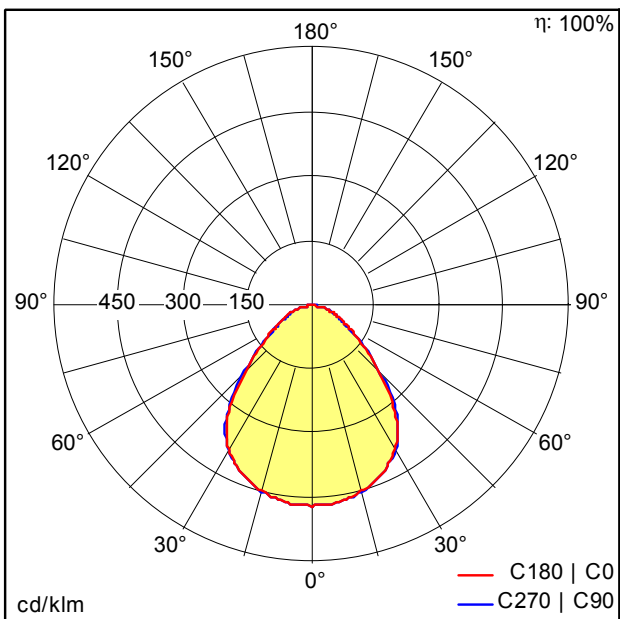
TE\_ROXY\_F\_1500\_SURF\_Persp.jpg



TE\_ROXY\_M\_1500.wmf

## Courbe photométrique

## STD - Standard



TE\_ROXY\_1500\_D\_5500\_840.ltd

- Source lumineuse: LED
- Flux lumineux du luminaire\*: 5450 lm
- Efficacité lumineuse du luminaire\*: 127 lm/W
- Indice min. de rendu des couleurs: 80
- Température de couleur: 4000 Kelvin
- Tolérance de la couleur (MacAdam initial): 4
- Durée de vie utile médiane\*: L80 50000h à 25°C
- Convertisseur: 1x LED\_Con
- Puissance du luminaire\*: 43 W Facteur de puissance = 0,92
- Equipement: Fixed output
- Taux de distorsion harmonique (THD): 20,00 %