



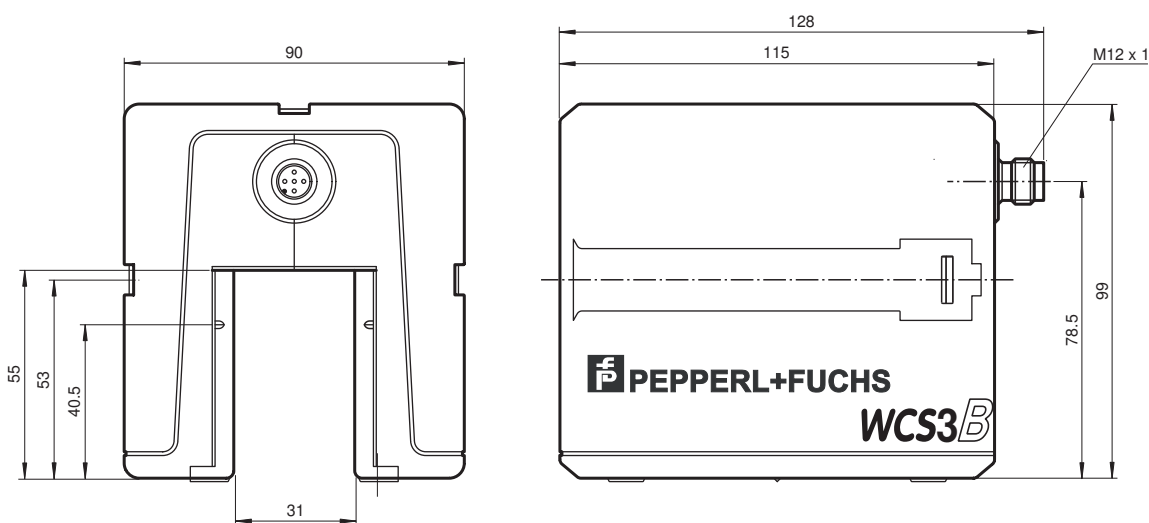
## Tête de lecture WCS3B-LS221ES

- Longueur de mesure maximale de 629 m
- RS Interface 485
- Releveur de coordonnées absolu, sans contact
- Identification automatique de l'encrassement
- Edition de la vitesse

Tête de lecture, interface RS-485, avec résistance de terminaison RS-485



### Dimensions



Date de publication: 2022-10-20 Date d'édition: 2022-10-20 : 1.99290-0045\_fra.pdf

Reportez-vous aux « Remarques générales sur les informations produit de Pepperl+Fuchs ».

Groupe Pepperl+Fuchs  
www.pepperl-fuchs.com

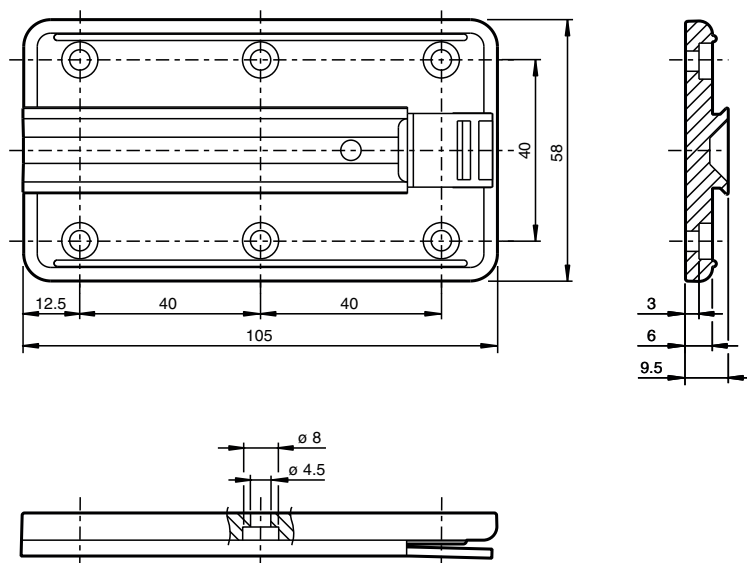
États-Unis : +1 330 486 0001  
fa-info@us.pepperl-fuchs.com

Allemagne : +49 621 776 1111  
fa-info@de.pepperl-fuchs.com

Singapour : +65 6779 9091  
fa-info@sg.pepperl-fuchs.com

**PF** PEPPERL+FUCHS

## Dimensions



## Données techniques

### Caractéristiques générales

Vitesse de passage	v	≤ 12,5 m/s
longueur de mesure		max. 629 m
Tolérances libres pour le rail code		horizontal : 31 mm ( ± 15,5 mm ) vertical : 28 mm ( ± 14 mm )
Résolution		± 0,4 mm (1250 positions/m)

### Valeurs caractéristiques pour la sécurité fonctionnelle

MTTF <sub>d</sub>		151 a
Durée de mission (T <sub>M</sub> )		20 a
Couverture du diagnostic (DC)		0 %

### Éléments de visualisation/réglage

Indication débit de données		1 LED jaune clignotant : Transfert de données activé
Indication de vitesse		2 LED jaune allumé : si la limite de vitesse n'est pas dépassée arrêt, lorsque la vitesse limite est dépassée
Affichage des dérangements		3 LED double vert fixe : rail codé détecté, fonctionnement normal vert clignotant : position non valide rouge fixe : Erreur de diagnostic interne rouge clignotant : Tête de lecture en dehors du rail de codage

### Caractéristiques électriques

Tension d'emploi	U <sub>B</sub>	10 ... 30 V CC
Puissance absorbée	P <sub>0</sub>	2,2 VA

### Interface

Type d'interface		RS Interface 485
Code de sortie		Code binaire
Protocole		2 , étendue à 628 m
Vitesse de transfert		62,5 kBit/s
Adresse		0
Terminaison		avec RS Résistance de terminaison 485
Durée du cycle de demande		≥ 5 ms

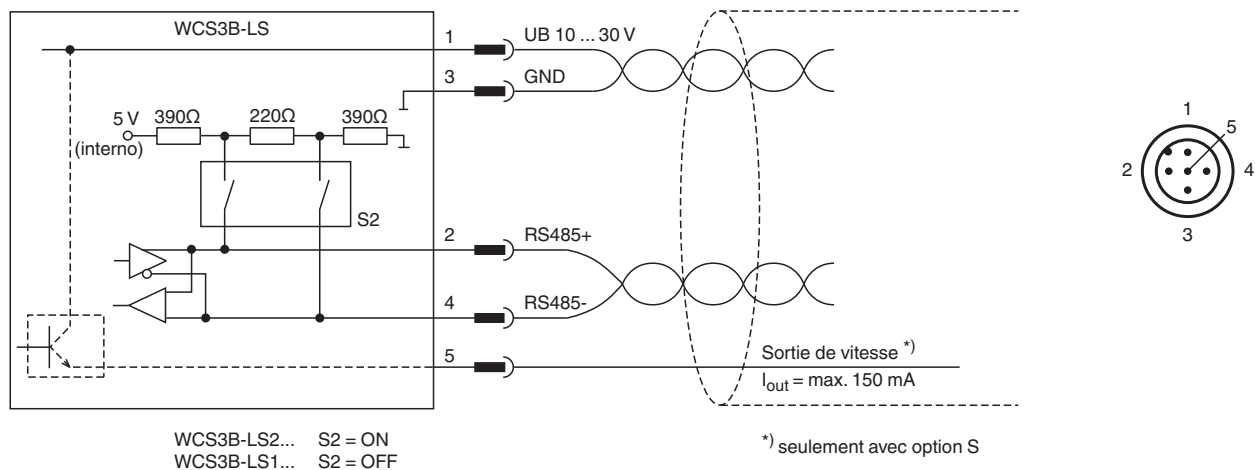
Date de publication: 2022-10-20 Date d'édition: 2022-10-20 : 199290-0045\_fra.pdf

Reportez-vous aux « Remarques générales sur les informations produit de Pepperl+Fuchs ».

## Données techniques

Sortie	
Sortie de vitesse	sortie de commutation
Type de sortie	1 sortie, à fermeture PNP , protégé(e)((s)) contre les courts-circuits
Tension de commutation	Tension d'emploi
Courant de commutation	150 mA
Conformité aux normes	
Emission d'interférence	EN 61000-6-4:2007+A1:2011
Immunité	EN 61000-6-2:2005
Résistance aux chocs	EN 60068-2-27:2009
Tenue admissible aux vibrations	EN 60068-2-6:2008
Agréments et certificats	
Homologation CSA	cCSAus Certified, General Purpose Class 2 Power Source
agrément CCC	Les produits dont la tension de service est $\leq 36$ V ne sont pas soumis à cette homologation et ne portent donc pas le marquage CCC.
Conditions environnementales	
Température de service	0 ... 60 °C (32 ... 140 °F)
Température de stockage	-40 ... 85 °C (-40 ... 185 °F)
Humidité rel. de l'air	90 % , sans condensation
Caractéristiques mécaniques	
Type de raccordement	connecteur M12 x 1, 5 broches
Degré de protection	IP54
Matériau	
Boîtier	ABS , PC (polycarbonate)
Masse	500 g
Informations générales	
données de commande	Plaque de montage, comprise dans la livraison

## Connexion



## Accessoires

	<b>WCS3B-PL2</b>	Boîtier de protection transparent et joint pour lecteur WCS3B
	<b>WCS-MP1</b>	Plaque de montage pour têtes de lecture WCS2 et WCS3