

Fiche produit

Caractéristiques

ZB4BC4

Harmony tête de coup de poing Ø 40 mm - Ø22 - rouge



Principales

Gamme de produit	Harmony XB4
Type de produit ou équipement	Tête de bouton-poussoir non lumineux
Nom de l'appareil	ZB4
Matériau de la collerette	Métal plaqué chrome
Diamètre de fixation	22 mm
Vente par quantité indivisible	1
Type de tête	Standard
Forme de la tête de l'unité de signalisation	Rond
Type d'unité de commande	Rappel à ressort
Profil de l'unité de commande	Rouge coup de poing Ø 40mm, non marqué

Complémentaires

Largeur hors tout CAO	40 mm
Hauteur hors tout CAO	40 mm
Profondeur hors tout CAO	52 mm
Endurance mécanique	5000000 cycle
Code de composition électrique	C1 pour <9 contacts à l'aide de unique blocs dans montage avant C2 pour <9 contacts à l'aide de simple et double blocs dans montage avant C11 pour <3 contacts à l'aide de unique blocs dans montage avant C15 pour <1 contacts à l'aide de unique blocs dans montage avant
Présentation du produit	Élément de base

Environnement

Traitement de protection	TH
Température ambiante de stockage	-40...70 °C
Température de l'air ambiant en fonctionnement	-40...70 °C
Catégorie de surtension	Classe I se conformer à CEI 60536
Degré de protection IP	IP66 se conformer à CEI 60529 IP69 IP69K
Tenue à l'environnement NEMA	NEMA 13 NEMA 4X
Tenue aux chocs IK	IK06 se conformer à CEI 50102
Normes	EN/CEI 60947-5-4 CSA C22.2 No 14 JIS C8201-5-1 UL 508 EN/CEI 60947-5-5 EN/CEI 60947-1 EN/CEI 60947-5-1 JIS C8201-1

Certifications du produit	LROS (Lloyds register of shipping) DNV GL Listé UL BV CSA
Tenue aux vibrations	5 gn (f= 2...500 Hz) se conformer à CEI 60068-2-6
Tenue aux chocs mécaniques	30 gn (durée = 18 ms) pour accélération sur 1/2 sinusoïde se conformer à CEI 60068-2-27 50 gn (durée = 11 ms) pour accélération sur 1/2 sinusoïde se conformer à CEI 60068-2-27

Emballage

Type d'emballage 1	PCE
Nb produits dans l'emballage 1	1
Hauteur de l'emballage 1	9,000 cm
Largeur de l'emballage 1	4,400 cm
Longueur de l'emballage 1	5,400 cm
Poids de l'emballage 1	77,000 g
Type d'emballage 2	S02
Nb produits dans l'emballage 2	42
Hauteur de l'emballage 2	15 cm
Largeur de l'emballage 2	30 cm
Longueur de l'emballage 2	40 cm
Poids de l'emballage 2	3,568 kg
Type d'emballage 3	P06
Nb produits dans l'emballage 3	672
Hauteur de l'emballage 3	77,000 cm
Largeur de l'emballage 3	80,000 cm
Longueur de l'emballage 3	60,000 cm
Poids de l'emballage 3	68,315 kg

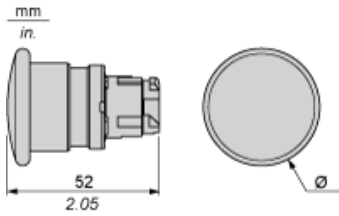
Durabilité de l'offre

Statut environnemental de l'offre	Produit Green Premium
Régulation REACH	Déclaration REACH
Sans SVHC REACH	Oui
Directive RoHS UE	Conformité pro-active (Produit en dehors du scope légal RoHS UE) Déclaration RoHS UE
Sans métaux lourds toxiques	Oui
Sans mercure	Oui
Régulation RoHS Chine	Déclaration RoHS Pour La Chine
Information sur les exemptions RoHS	Oui
Profil environnemental	Profil Environnemental Du Produit
Profil de circularité	Informations De Fin De Vie

Garantie contractuelle

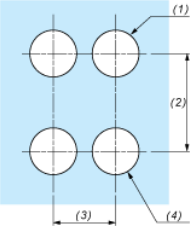
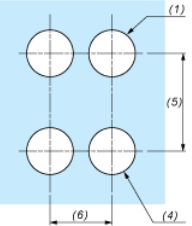
Garantie	18 mois
----------	---------

Dimensions



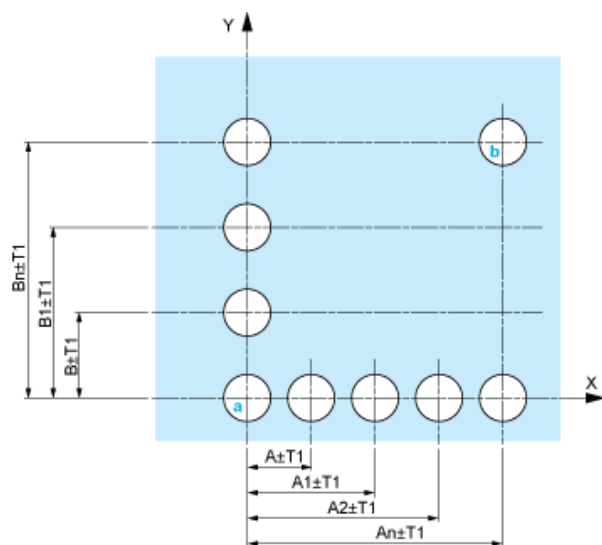
	\varnothing (mm)	\varnothing (pouces)
ZB4BC•	40	1,57
ZB4BR•	60	2,36

Découpe pour boutons-poussoirs, commutateurs et voyants (trous réalisés, prêt à installer)

Raccordement par borniers à vis ou par connecteurs enfichables ou sur carte de circuit imprimé	Raccordement par connecteurs Faston
	
<p>(1) Diamètre sur support ou panneau réalisé (2) 40 mm min. / 1,57 pouce min. (3) 30 mm min. / 1,18 pouce min. (4) $\varnothing 22,5 \text{ mm} / 0,89 \text{ pouce}$ recommandé ($\varnothing 22,3 \text{ mm }_0^{+0,4} / 0,88 \text{ pouce }_0^{+0,016}$) (5) 45 mm min. / 1,78 pouce min. (6) 32 mm min. / 1,26 pouce min.</p>	

Boutons-poussoirs, commutateurs et voyants pour raccordement sur carte de circuit imprimé

Découpe du panneau (vue côté utilisateur)



- A : 30 mm min. / 1,18 pouce min.
 B : 40 mm min. / 1,57 pouce min.

Découpe de la carte de circuit imprimé (vue côté blocs électriques)

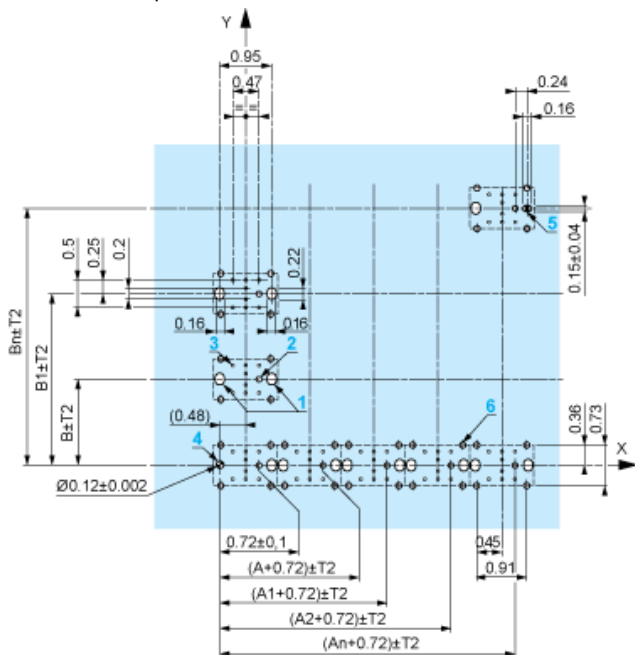
Dimensions en mm



A : 30 mm min.

B : 40 mm min.

Dimensions en pouces



A : 1,18 pouce min.

B : 1,57 pouce min.

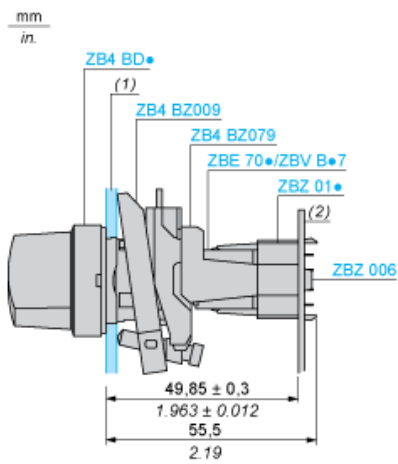
Tolérances générales du panneau et de la carte de circuit imprimé

La somme des valeurs absolues des tolérances ne doit pas dépasser 0,3 mm / 0,012 pouce : $T1 + T2 = 0,3$ mm max.

Précautions d'installation

- Epaisseur minimum de la carte de circuit : 1,6 mm / 0,06 pouce
- Diamètre des découpes : 22,4 mm \pm 0,1 mm / 0,88 pouce \pm 0,004
- Orientation de l'embase ZB4 BZ009 : $\pm 2^{\circ} 30'$ (sauf découpes repérées a et b).
- Couple de serrage des vis ZBZ 006 : 0,6 N.m (5,3 lbf.in) max.
- Prévoir une entretoise ZB4 BZ079 et ses vis de fixation :
 - tous les 90 mm / 3,54 pouces en horizontal (X), et 120 mm / 4,72 pouces en vertical (Y).
 - avec chaque tête pour bouton tournant (ZB4 BD*, ZB4 BJ*, ZB4 BG*).

Les centres des découpes repérées a et b sont diamétralement opposés et doivent être alignés avec les découpes repérées 4 et 5.



- (1) Panneau
(2) Carte de circuit imprimé

Montage de l'adaptateur (socket) ZBZ 01•

- 1 2 trous oblongs pour le passage des vis ZBZ 006
- 2 1 trou $\varnothing 2,4 \text{ mm} \pm 0,05 / 0,09 \text{ pouce} \pm 0,002$ pour centrage de l'adaptateur ZBZ 01•
- 3 8 trous $\varnothing 1,2 \text{ mm} / 0,05 \text{ pouce}$
- 4 1 trou $\varnothing 2,9 \text{ mm} \pm 0,05 / 0,11 \text{ pouce} \pm 0,002$, pour centrage de la carte de circuit imprimé (avec la découpe repérée a)
- 5 1 trou oblong pour centrage de la carte de circuit imprimé (avec la découpe repérée b)
- 6 4 trous $\varnothing 2,4 \text{ mm} / 0,09 \text{ pouce}$ pour clipsage de l'adaptateur ZBZ 01•

Les cotes An + 18,1 sont rattachées aux trous $\varnothing 2,4 \text{ mm} \pm 0,05 / 0,09 \text{ pouce} \pm 0,002$ pour centrage de l'adaptateur ZBZ 01•

Composition électrique correspondant au code C1



Composition électrique correspondant au code C2

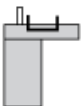


Composition électrique correspondant aux codes C9, C11, SF1 et SR1

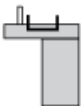


Composition électrique correspondant au code C15

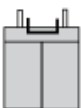
1 N/O



1 N/C



1 N/O + N/C ou 1 N/O + N/O ou 1 N/C + N/C



Légende

Contact simple



Contact double



Bloc lumineux



Emplacement possible

