

SAC-3P-M12MS/ 0,3-PVC/M12FR - Câble pour capteurs/actionneurs



1414580

<https://www.phoenixcontact.com/fr/produits/1414580>

Veillez tenir compte du fait que les données affichées dans ce document PDF proviennent de notre catalogue en ligne. Vous trouverez les données complètes dans la documentation utilisateur. Nos conditions générales d'utilisation des téléchargements sont applicables.



Câble pour capteurs/actionneurs, 3-pôles, connecteur mâle droit M12, détrompage: A, câblé avec déconnecté, sur Connecteur femelle coudé M12, détrompage: A, longueur de câble: 0,3 m

Avantages

- Simplicité et sécurité : composants enfichables contrôlés électriquement à 100 %

Données commerciales

| | |
|-------------------------------------|---------------------|
| Référence | 1414580 |
| Conditionnement | 1 Unité(s) |
| Commande minimum | 1 Unité(s) |
| Clé de vente | BF1CBA |
| Product key | BF1CBA |
| Page catalogue | Page 190 (C-2-2019) |
| GTIN | 4055626036281 |
| Poids par pièce (emballage compris) | 27,7 g |
| Poids par pièce (hors emballage) | 25,208 g |
| Numéro du tarif douanier | 85444290 |
| Pays d'origine | DE |

SAC-3P-M12MS/ 0,3-PVC/M12FR - Câble pour capteurs/actionneurs



1414580

<https://www.phoenixcontact.com/fr/produits/1414580>

Caractéristiques techniques

Propriétés du produit

| | |
|----------------------------|---------------------------------|
| Type de produit | Câble pour capteurs/actionneurs |
| Nombre de pôles | 3 |
| Application | Standard |
| Nombre de sorties de câble | 1 |
| Blindé | non |
| Détrompage | A |

Propriétés d'isolation

| | |
|-------------------------|----|
| Catégorie de surtension | II |
| Degré de pollution | 3 |

Indications sur les matériaux

| | |
|-------------------------------------|-----------------------------------|
| Classe d'inflammabilité selon UL 94 | HB |
| Matériau du joint | NBR |
| Matériau de surface de prise | TPU, ignifuge, autoextinguible |
| Matériau de contact | CuSn |
| Matériau de surface du contact | Ni/Au |
| Matériau de porte-contacts | TPU GF |
| Matériau du raccordement vissé | Zinc moulé sous pression, nickelé |

Propriétés électriques

| | |
|--------------------------|----------------------------|
| Résistance de contact | $\leq 5 \text{ m}\Omega$ |
| Résistance d'isolement | $\geq 100 \text{ M}\Omega$ |
| Tension nominale U_N | 250 V AC 250 V DC |
| Intensité nominale I_N | 4 A |
| Circuit de protection | déconnecté |

Propriétés mécaniques

Caractéristiques mécaniques

| | |
|--------------------|------------|
| Cycles d'enfichage | ≥ 100 |
|--------------------|------------|

Signalisation

| | |
|--------------------------------|-----|
| Affichage d'état | Non |
| Présence d'un affichage d'état | Non |

Caractéristiques de raccordement

Raccordement du conducteur

| | |
|-------------------|--------|
| Couple de serrage | 0,4 Nm |
|-------------------|--------|

SAC-3P-M12MS/ 0,3-PVC/M12FR - Câble pour capteurs/actionneurs

1414580

<https://www.phoenixcontact.com/fr/produits/1414580>

Connecteur

Raccordement 1

| | |
|-----------------|---------------------------|
| Type | connecteur mâle droit M12 |
| Nombre de pôles | 3 |
| Type de codage | A |
| Nombre de pôles | 3 |

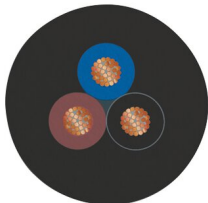
Raccordement 2

| | |
|-----------------|------------------------------|
| Type | Connecteur femelle coudé M12 |
| Nombre de pôles | 3 |
| Type de codage | A |
| Nombre de pôles | 3 |

Câble/conducteur

| | |
|-------------------|-------|
| Longueur du câble | 0,3 m |
|-------------------|-------|

PVC noir [PVC]

| | |
|---|--|
| Dessin coté |  |
| Poids de gaine | 40 kg/km |
| Style UL AWM | 2464 / 1729 (80 °C / 300 V) |
| Nombre de pôles | 3 |
| Blindé | non |
| Type | PVC noir [PVC] |
| Structure du conducteur ligne de signal | 19x 0,15 mm |
| AWG ligne de signaux | 22 |
| Section de câble | 3x 0,34 mm ² (Ligne de signal) |
| Diamètre de fil avec isolant | 1,26 mm ±0,05 mm |
| Diamètre extérieur du câble | 4,3 mm ±0,2 mm |
| Gaine extérieure, matériau | PVC |
| Gaine extérieure, coloris | noir RAL 9005 |
| Matériau conducteur | Cordon Cu nu |
| Matériau isolant de fil | PVC |
| Fil, coloris | marron, bleu, noir |
| Epaisseur isolement | ≥ 0,23 mm (Isolant de fil) |
| Epaisseur gaine extérieure | ≥ 0,76 mm |

SAC-3P-M12MS/ 0,3-PVC/M12FR - Câble pour capteurs/actionneurs



1414580

<https://www.phoenixcontact.com/fr/produits/1414580>

| | |
|--|--|
| Câblage total | 3 fils torsadés longitudinalement |
| Résistance max. du conducteur | max. 57 Ω /km (à 20 °C) |
| Résistance d'isolement | \geq 100 M Ω *km (à 20 °C) |
| Tension nominale câble | \leq 300 V |
| Tension d'essai | \geq 2500 V |
| Rayon de courbure minimum, position fixe | 5 x D |
| Rayon de courbure minimum, position flexible | 10 x D |
| Résistance à la propagation des flammes | selon UL Style 2464 |
| Température ambiante (fonctionnement) | -25 °C ... 80 °C (câble, pose fixe) -10 °C ... 80 °C (Câble, pose souple) |

Conditions environnementales et de durée de vie

Conditions ambiantes

| | |
|---------------------------------------|--|
| Indice de protection | IP65 |
| | IP67 |
| | IP68 |
| Température ambiante (fonctionnement) | -25 °C ... 90 °C (connecteur mâle / femelle) |

Normes et spécifications

| | |
|-------------------------|-----------------|
| Désignation de la norme | Connecteur M12 |
| Normes/prescriptions | CEI 61076-2-101 |

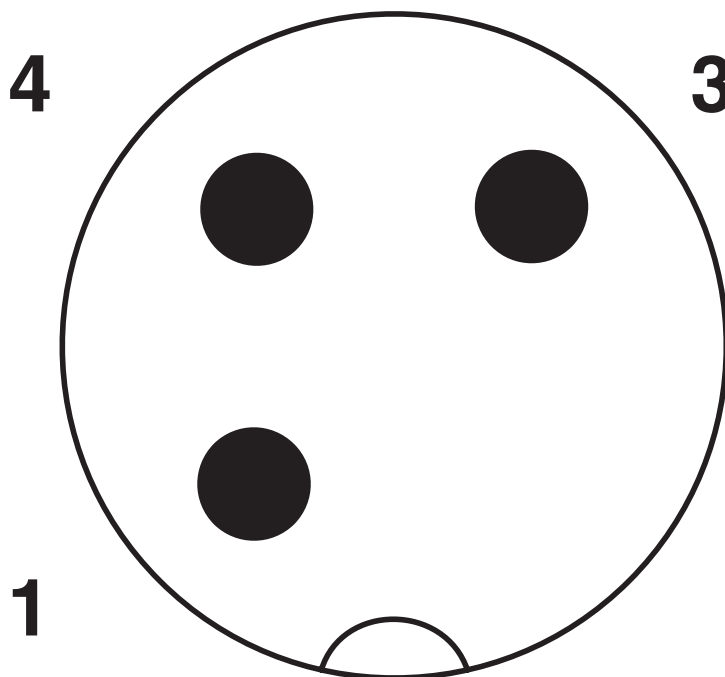
SAC-3P-M12MS/ 0,3-PVC/M12FR - Câble pour capteurs/actionneurs

1414580

<https://www.phoenixcontact.com/fr/produits/1414580>

Dessins

Dessin schématique



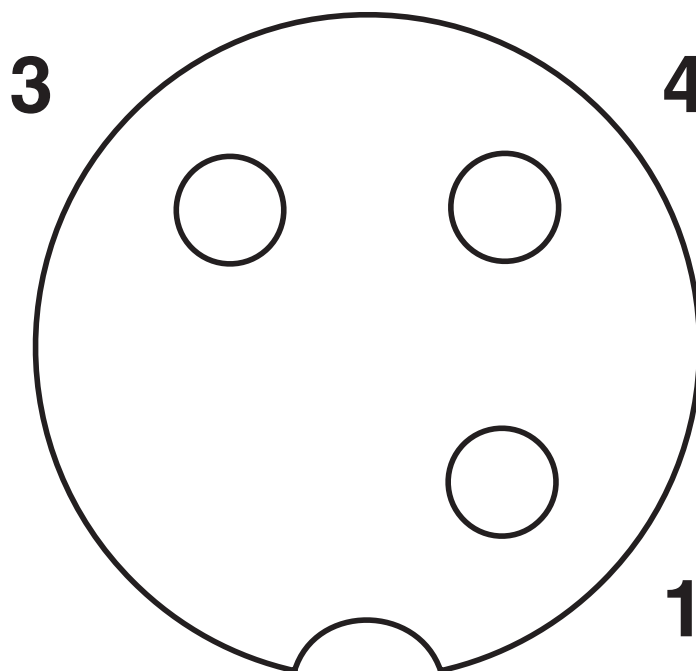
Nombre de pôles M12 mâle, 3 pôles, détrompage A, vue côté mâle

SAC-3P-M12MS/ 0,3-PVC/M12FR - Câble pour capteurs/actionneurs

1414580

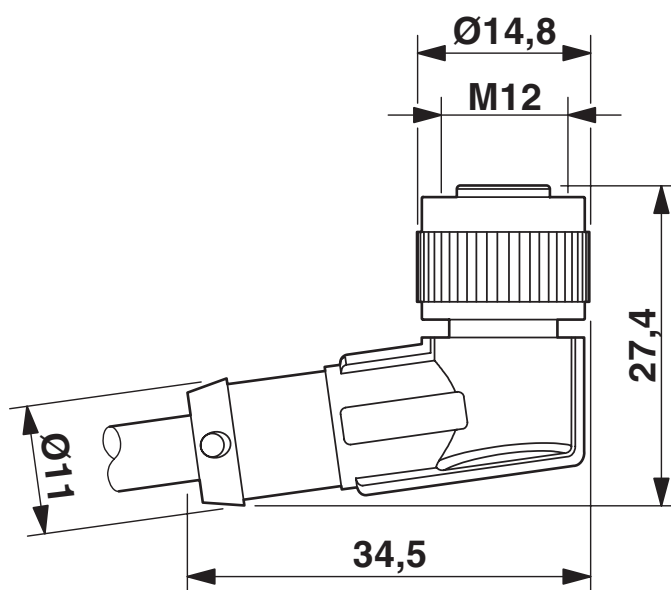
<https://www.phoenixcontact.com/fr/produits/1414580>

Dessin schématique



Nombre de pôles connecteur femelle M12, 3 pôles, détrompage A, vue côté femelle

Dessin coté



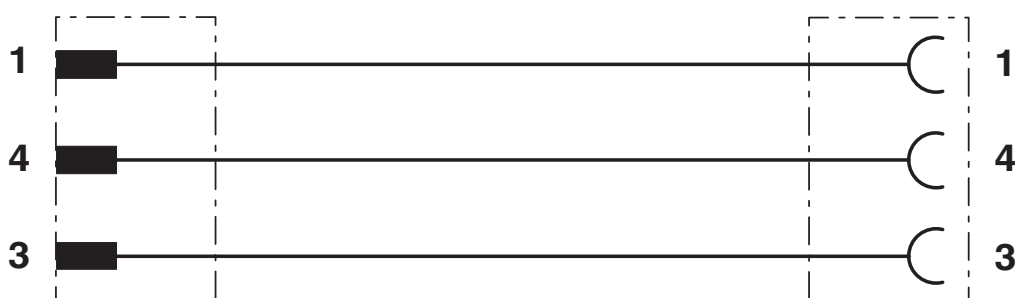
Connecteur femelle M12 x 1, coudé

SAC-3P-M12MS/ 0,3-PVC/M12FR - Câble pour capteurs/actionneurs

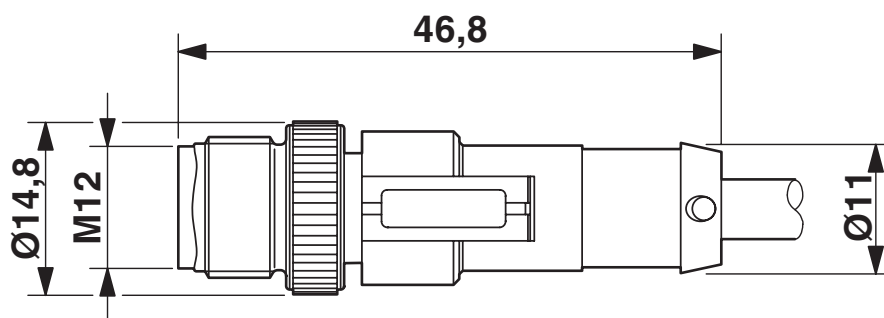
1414580

<https://www.phoenixcontact.com/fr/produits/1414580>

Schéma de connexion



Dessin coté



Connecteur mâle M12 x 1, droit, blindé

SAC-3P-M12MS/ 0,3-PVC/M12FR - Câble pour capteurs/actionneurs



1414580

<https://www.phoenixcontact.com/fr/produits/1414580>

Homologations

📄 To download certificates, visit the product detail page: <https://www.phoenixcontact.com/fr/produits/1414580>



EAC

Identifiant de l'homologation: RU C-DE.BL08.B.00286



UL Listed

Identifiant de l'homologation: FILE E 221474

| | Tension nominale U_N | Intensité nominale I_N | Section AWG | Section mm^2 |
|--|------------------------|--------------------------|-------------|-----------------------|
| | 300 V | 4 A | - | - |



cUL Listed

Identifiant de l'homologation: FILE E 221474

| | Tension nominale U_N | Intensité nominale I_N | Section AWG | Section mm^2 |
|--|------------------------|--------------------------|-------------|-----------------------|
| | 300 V | 4 A | - | - |



EAC-RoHS

Identifiant de l'homologation: RU D-DE.HB35.B.00387

cULus Listed

SAC-3P-M12MS/ 0,3-PVC/M12FR - Câble pour capteurs/actionneurs



1414580

<https://www.phoenixcontact.com/fr/produits/1414580>

Classifications

ECLASS

| | |
|-------------|----------|
| ECLASS-11.0 | 27060311 |
| ECLASS-12.0 | 27060311 |
| ECLASS-13.0 | 27060311 |

ETIM

| | |
|----------|----------|
| ETIM 8.0 | EC001855 |
|----------|----------|

UNSPSC

| | |
|-------------|----------|
| UNSPSC 21.0 | 26121600 |
|-------------|----------|

SAC-3P-M12MS/ 0,3-PVC/M12FR - Câble pour capteurs/actionneurs



1414580

<https://www.phoenixcontact.com/fr/produits/1414580>

Conformité environnementale

China RoHS

Période d'utilisation conforme : illimitée = EFUP-e

Aucune substance dangereuse dépassant les valeurs seuils ;

SAC-3P-M12MS/ 0,3-PVC/M12FR - Câble pour capteurs/actionneurs

1414580

<https://www.phoenixcontact.com/fr/produits/1414580>

Accessoires

PROT-M12 FS-PA-CHAIN - Capuchon de fermeture

1430873

<https://www.phoenixcontact.com/fr/produits/1430873>

Cache de protection M12 en plastique avec bande de fixation pour lignes de capteurs, pour des connecteurs mâles M12 non affectés



SAC-M12-EXCLIP-M - Clips de sécurité

1558988

<https://www.phoenixcontact.com/fr/produits/1558988>

Clip de sécurité pour le côté connecteur mâle de câbles pour capteurs/actionneurs munis de connecteurs M12 et de connecteurs M12 à confectionner, pour écrous moletés de diamètre 15 mm, ou pour clé Allen de 14 mm, évite la séparation de raccords enfichables, sans outil



SAC-3P-M12MS/ 0,3-PVC/M12FR - Câble pour capteurs/actionneurs



1414580

<https://www.phoenixcontact.com/fr/produits/1414580>

UCT-WMT (23X4) - Repère pour conducteur

0801453

<https://www.phoenixcontact.com/fr/produits/0801453>



Repère pour conducteur, Planche, blanc, vierge, repérable avec : TOPMARK NEO, LASER TOPMARK, BLUEMARK ID COLOR, BLUEMARK ID, BLUEMARK CLED, THERMOMARK PRIME, THERMOMARK CARD 2.0, THERMOMARK CARD, type de montage: insertion, plage de diamètre de câble: 1,5 ... 35 mm, surface utile: 23 x 4 mm, Nombre d'étiquettes: 30

UC-WMT (23X4) - Repère pour conducteur

0819411

<https://www.phoenixcontact.com/fr/produits/0819411>



Repère pour conducteur, Planche, blanc, vierge, repérable avec : BLUEMARK ID COLOR, BLUEMARK ID, BLUEMARK CLED, PLOTMARK, CMS-P1-PLOTTER, type de montage: insertion, plage de diamètre de câble: 1,5 ... 35 mm, surface utile: 23 x 4 mm, Nombre d'étiquettes: 24

SAC-3P-M12MS/ 0,3-PVC/M12FR - Câble pour capteurs/actionneurs



1414580

<https://www.phoenixcontact.com/fr/produits/1414580>

US-WMT (23X4) - Repères pour câble

0828769

<https://www.phoenixcontact.com/fr/produits/0828769>



Repères pour câble, Carte, blanc, vierge, repérable avec : BLUEMARK ID COLOR, BLUEMARK ID, THERMOMARK PRIME, THERMOMARK CARD 2.0, THERMOMARK CARD, type de montage: enfilage, plage de diamètre de câble: 1,5 ... 35 mm, surface utile: 23 x 4 mm, Nombre d'étiquettes: 56

WMTW (23X4)R - Repères pour câble

0831004

<https://www.phoenixcontact.com/fr/produits/0831004>



Repères pour câble, Rouleau, blanc, vierge, repérable avec : THERMOMARK E. 300 (D)/600 (D), THERMOMARK ROLL 2.0, THERMOMARK ROLL, THERMOMARK ROLL X1, THERMOMARK ROLLMASTER 300/600, THERMOMARK X1.2, type de montage: insertion, plage de diamètre de câble: 1,5 ... 35 mm, surface utile: 23 x 4 mm, Nombre d'étiquettes: 3000

SAC-3P-M12MS/ 0,3-PVC/M12FR - Câble pour capteurs/actionneurs



1414580

<https://www.phoenixcontact.com/fr/produits/1414580>

PROT-M12 MS-PA-CHAIN - Vis de fermeture

1430899

<https://www.phoenixcontact.com/fr/produits/1430899>

Cache de protection M12 avec bande de fixation pour lignes de capteurs, pour connecteurs femelles M12 non affectés



SAC-M12-EXCLIP-F - Clips de sécurité

1558991

<https://www.phoenixcontact.com/fr/produits/1558991>

Clip de sécurité pour le côté connecteur femelle de câbles pour capteurs/actionneurs munis de connecteurs M12 et de connecteurs M12 à confectionner, pour écrous moletés de diamètre 15 mm, ou pour clé Allen de 14 mm, évite la séparation de raccords enfichables, sans outil



SAC-3P-M12MS/ 0,3-PVC/M12FR - Câble pour capteurs/actionneurs



1414580

<https://www.phoenixcontact.com/fr/produits/1414580>

B-STIFT - Crayon de marquage

1051993

<https://www.phoenixcontact.com/fr/produits/1051993>



Crayon de marquage, pour repérage manuel des rubans Zack vierges, repérage indélébile et ineffaçable, épaisseur de trait 0,5 mm

TSD 04 SAC - Tournevis dynamométrique

1208429

<https://www.phoenixcontact.com/fr/produits/1208429>



Tournevis dynamométrique, couple de serrage pré réglé de 0,4 Nm et entraînement hexagonal de 4 mm pour connecteur M12

SAC-3P-M12MS/ 0,3-PVC/M12FR - Câble pour capteurs/actionneurs



1414580

<https://www.phoenixcontact.com/fr/produits/1414580>

TSD-M 1,2NM - Tournevis dynamométrique

1212224

<https://www.phoenixcontact.com/fr/produits/1212224>



Tournevis dynamométrique, précision selon EN ISO 6789, réglable de 0,3 à 1,2 Nm

TSD-M SAC-BIT ADAPTER - Kit d'adaptation

1212600

<https://www.phoenixcontact.com/fr/produits/1212600>



Embout d'adaptateur, pour outils dynamométriques TSD-M..., entraînement 1/4"-E6,3, avec six pans de 4 mm pour embouts SAC

SAC-3P-M12MS/ 0,3-PVC/M12FR - Câble pour capteurs/actionneurs



1414580

<https://www.phoenixcontact.com/fr/produits/1414580>

SAC BIT M12-D15 - Outil

1208432

<https://www.phoenixcontact.com/fr/produits/1208432>



Embout enfichable pour le montage de câbles de capteurs/actionneurs munis de connecteurs M12 et de connecteurs M12 à équiper avec diamètre d'écrou moleté de 15 mm, pour emmanchement à six pans de 4 mm

Phoenix Contact 2023 © - Tous droits réservés
<https://www.phoenixcontact.com>

PHOENIX CONTACT SAS
52 Boulevard de Beaubourg Emerainville
77436 Marne La Vallée Cedex 2 France
+33 (0) 1 60 17 98 98
documentation@phoenixcontact.fr