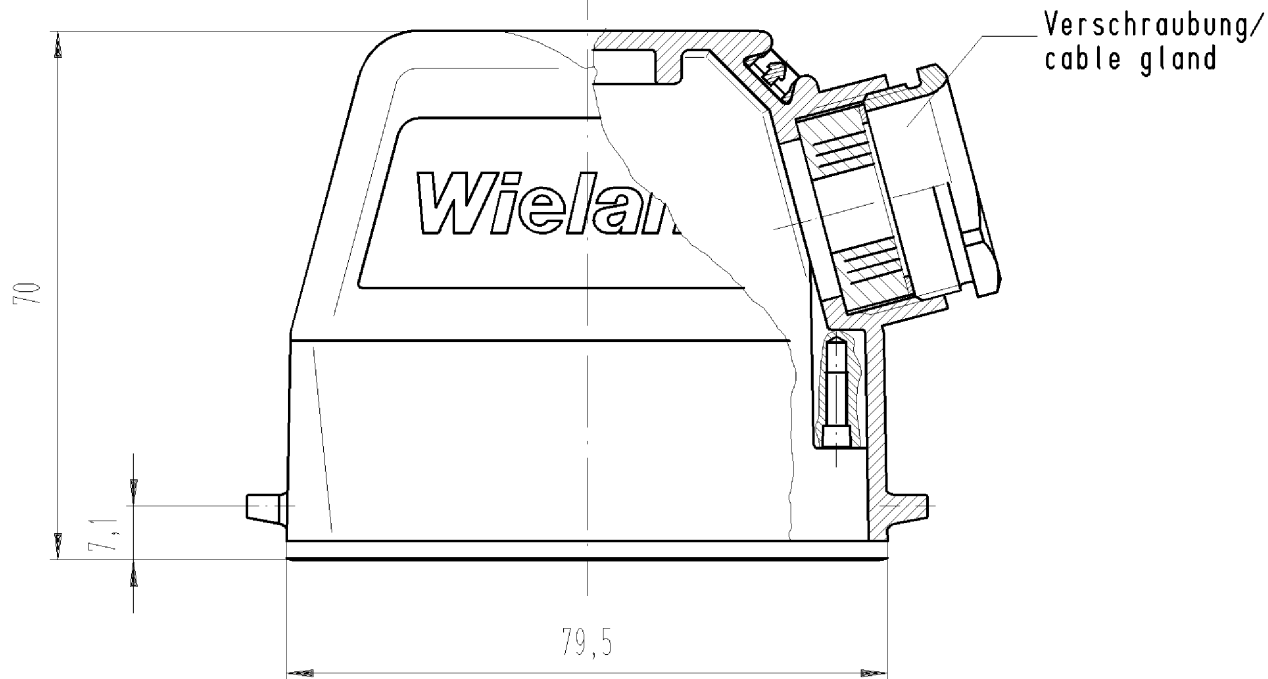
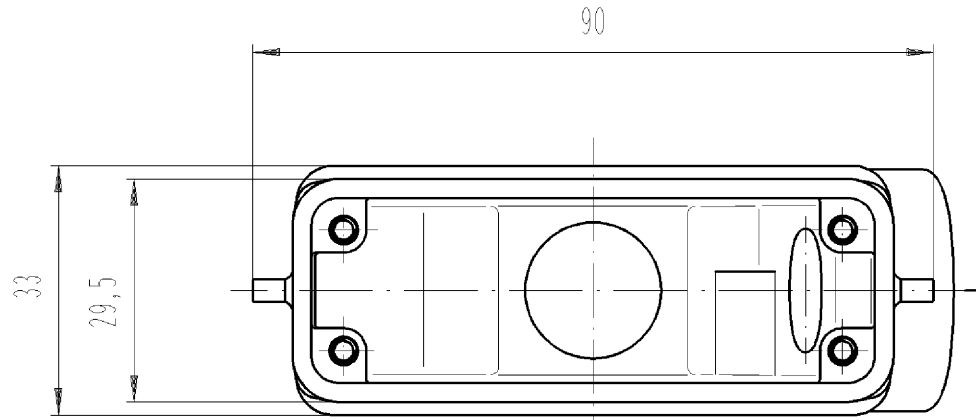
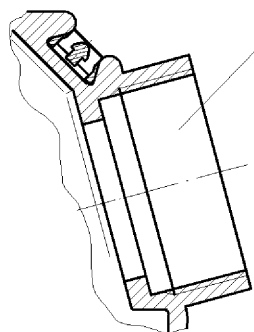


Ausführung .0
version .0



Ausführung .2
version .2



Stützen M 25
intermediate support
with thread M25

Weitere Daten siehe Katalog
further data see catalog

Teile-Nr. part number	Typ type
76.353.2535.0	HD GOT GG 25 M25 50 A0
76.353.2535.2	HD GOT GG 25 M25 50 A2

Tolerierung nach DIN 7167/Tolerance system acc. to DIN 7167. (This DIN-standard describes the envelope principle. According to the envelope principle the deviations of form and parallelism are limited by the size tolerances).				ja/yes <input checked="" type="checkbox"/> Stoffverbots- und Deklarationsliste nach UU-TQM-05/03 ist einzuhalten. Conformity with Wieland document UU-TQM-05/03 (list of prohibited / declarable hazardous substances) to be declared!			
Freitoleranz nach - General tolerance		CAD - Zeichnung, keine manuellen Änderungen CAD - drawing, no manual modifications allowed		1. Verwendung: - First Use:		Blatt: 1 von 1 Sheet: of 1	
/		Werkstoff/Material		2007	Tag/Date	Name	
/		Maßstab/Scale		gezeichnet drawn	13.09.	Schmitt J.	
/		%		geprüft checked	-	-	
/		Vol. mm ³ Ofl./Surf. mm ²		Normgepr. Stand. check	-	-	
/		Ersatz für/Replacement for: -		Zeichnung Nr./Drawing No.			
/		wieland		Type		Benennung/Title	
/		Elektrische Verbindungen		GEHAEUSE-OBERTEIL			
Index Datum / Blatt Date / Sheet		Änderung/Revision		Größe 25 M 25 schmale Seite Head with cable gland size 25 M25 narrow side			

These dimensions will be especially checked at delivery
Only inspection dimensions
With /E marked dimensions are only valid for internal use

Diese Maße werden bei Abnahme besonders geprüft
Ausschließlich Prüfmaße
Mit /E gekennzeichnete Maße sind nur für interne Zwecke gültig

Weitergabe sowie Vervielfältigung dieses Dokuments, Verwertung und Mitteilung seines Inhalts sind verboten, soweit nicht ausdrücklich gestattet.
The reproduction, distribution and utilization of this document as well as the communication of its contents to others without express authorization is prohibited.

763532535001K_4_CADW1042_Schmitt 2007-09-14T11:47:59 1.000