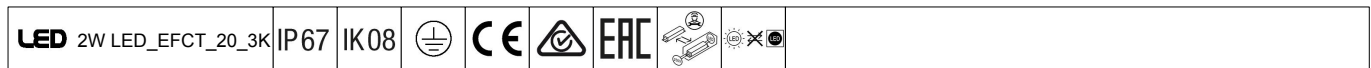


## 96271574 EFACT R00 1L35 SOFT 832 RS FR



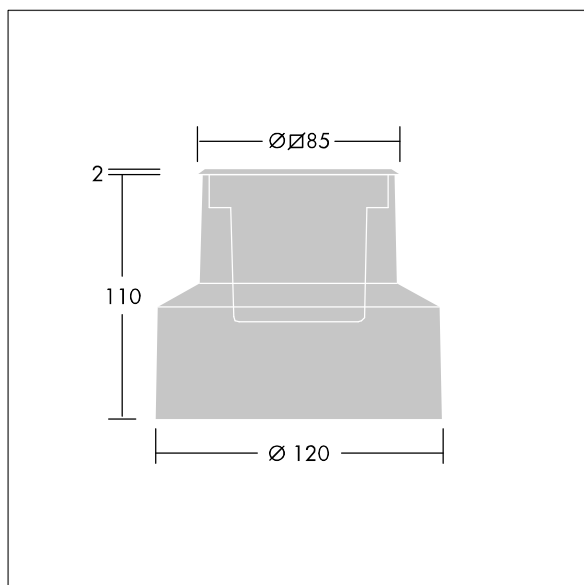
### EFact

Un luminaire rond Small encastré au sol. 1 LED(s) entraînés à 350mA par un driver intégré pour les applications de guidage encastrées. Corps : aluminium injecté avec finition poudrée. Collerette : Acier inox , 2 mm d'épaisseur. Fermeture avant : verre trempé sablé verre dépoli verre, de 8 mm d'épaisseur, température de surface conforme à EN60598-2-13. Boîtier encastrable : Polypropylène. Classification IP67, classe électrique I. Charge statique maximum 1000 kg. Livré avec LED 3 200 K

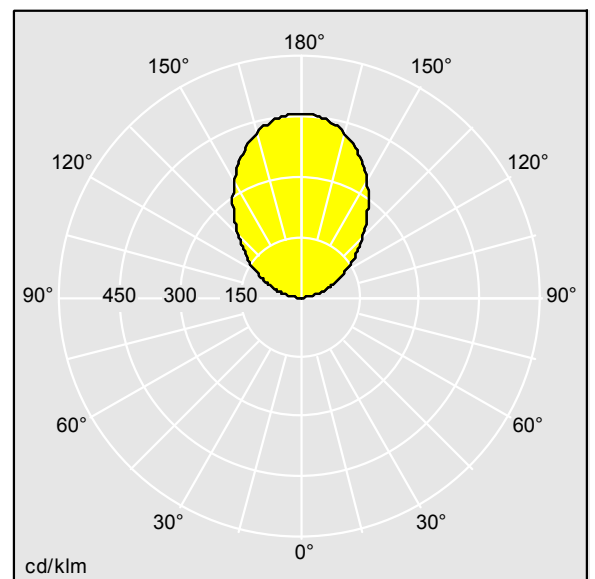
Dimensions : Ø85 x 117 mm  
 Puissance du luminaire: 2 W  
 Flux lumineux du luminaire: 20 lm  
 Efficacité lumineuse du luminaire: 10 lm/W  
 Poids : 0,66 kg



TLG\_EFCT\_F\_R00RSFR.jpg



TLG\_EFCT\_M\_2015LD00RSAL.wmf



TLLA\_96271574.idt

Position de la lampe: STD - Standard  
 Source lumineuse: LED  
 Flux lumineux du luminaire\*: 20 lm  
 Efficacité lumineuse du luminaire\*: 10 lm/W  
 Indice min. de rendu des couleurs: 80  
 Rend.: 1,00 Rend. Sup.: 1,00 Rend. Inf.: 0,00

Température de couleur: 3000 Kelvin  
 Durée de vie utile médiane\*:  
 50000h à 25°C  
 Convertisseur: 1x EL2  
 Puissance du luminaire\*: 2 W  
 Equipement: FO

Ce produit contient une source lumineuse de classe d'efficacité énergétique E.

Toutes les valeurs marquées d'un \* sont des valeurs nominales. Thorn utilise des composants testés et éprouvés, en provenance des meilleurs fournisseurs. Dans certains cas isolés, il se peut qu'il y ait des pannes de nature technologique au niveau des LED individuels, pendant le cycle de vie nominal du produit. Les normes internationales fixent la tolérance du flux initial et de la charge associée à ± 10 %. Sauf indication contraire, les valeurs sont applicables pour une température ambiante de 25 °C.

Les produits de Thorn Lighting sont perfectionnés en permanence. Nous nous réservons le droit d'apporter des modifications à nos produits sans autres publications.  
 © Thorn Lighting