

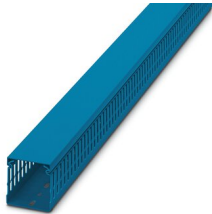
CD-HF 60X60 BU - Goulotte



3240595

<https://www.phoenixcontact.com/fr/produits/3240595>

Veillez tenir compte du fait que les données affichées dans ce document PDF proviennent de notre catalogue en ligne. Vous trouverez les données complètes dans la documentation utilisateur. Nos conditions générales d'utilisation des téléchargements sont applicables.



Goulotte pour l'installation et le montage dans des armoires électriques, bleue, exempte d'halogène, composée d'une partie supérieure et inférieure, largeur : 60 mm, hauteur : 60 mm, longueur : 2 000 mm

Données commerciales

Référence	3240595
Conditionnement	12 Unité(s)
Commande minimum	12 Unité(s)
Clé de vente	BE7442
Product key	BE7442
Page catalogue	Page 579 (C-3-2019)
GTIN	4046356630139
Poids par pièce (emballage compris)	796 g
Poids par pièce (hors emballage)	796 g
Numéro du tarif douanier	39259020
Pays d'origine	DE

Caractéristiques techniques

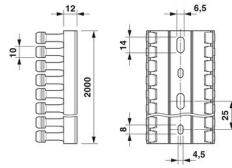
Propriétés du produit

Type de produit	Goulotte de câblage
-----------------	---------------------

Caractéristiques de raccordement

Section nominale	2184 mm ²
------------------	----------------------

Dimensions

Dessin coté	
Largeur	60 mm
Hauteur	2000 mm
Profondeur	60 mm
Longueur	2000 mm

Indications sur les matériaux

Coloris	bleu
Matériau	PC/ABS
Classe d'inflammabilité selon UL 94	V0
Composants	exempt d'halogène

Câble/conducteur

Absence d'halogène	oui
--------------------	-----

Conditions environnementales et de durée de vie

Conditions ambiantes	
Température ambiante (fonctionnement)	-40 °C ... 90 °C

CD-HF 60X60 BU - Goulotte

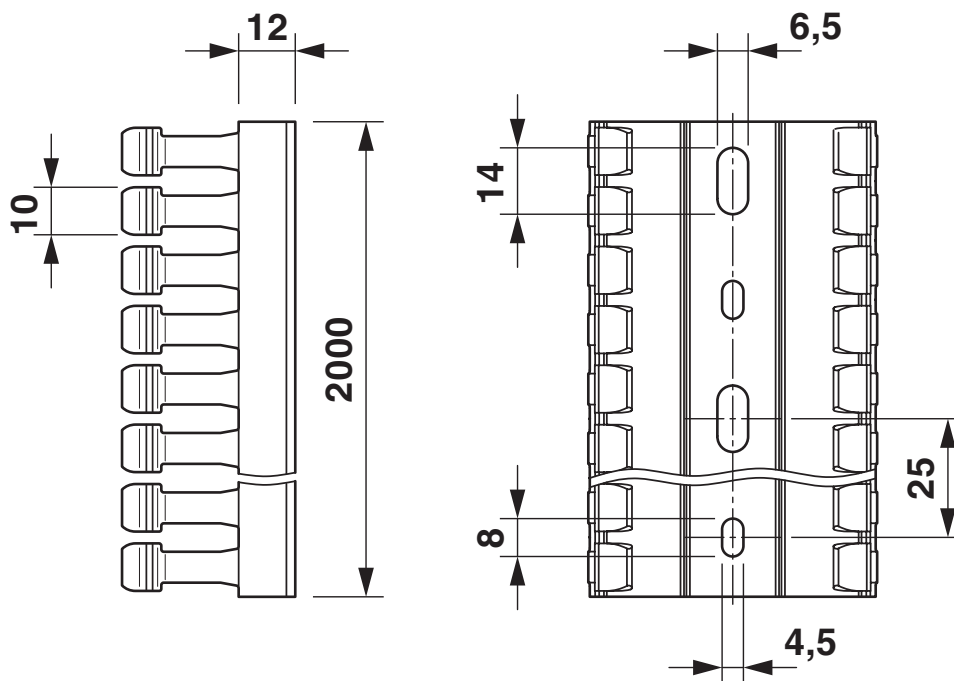
3240595

<https://www.phoenixcontact.com/fr/produits/3240595>



Dessins

Dessin coté



Le perçage du sol est conforme à DIN EN 50085

CD-HF 60X60 BU - Goulotte



3240595

<https://www.phoenixcontact.com/fr/produits/3240595>

Homologations

🔗 To download certificates, visit the product detail page: <https://www.phoenixcontact.com/fr/produits/3240595>



CSA

Identifiant de l'homologation: 248269



VDE Zeichengenehmigung

Identifiant de l'homologation: 40028972



EAC

Identifiant de l'homologation: RU C-DE.PB68.W.00513



UL Recognized

Identifiant de l'homologation: FILE E 328576

Classifications

ECLASS

ECLASS-11.0	27400703
ECLASS-12.0	27400703
ECLASS-13.0	27400703

ETIM

ETIM 9.0	EC000012
----------	----------

UNSPSC

UNSPSC 21.0	39131700
-------------	----------

CD-HF 60X60 BU - Goulotte

3240595

<https://www.phoenixcontact.com/fr/produits/3240595>



Conformité environnementale

China RoHS

Période d'utilisation conforme : illimitée = EFUP-e

Aucune substance dangereuse dépassant les valeurs seuils ;

CD-HF 60X60 BU - Goulotte

3240595

<https://www.phoenixcontact.com/fr/produits/3240595>



Accessoires

RVT-PA 4 - Pince de fixation

3240498

<https://www.phoenixcontact.com/fr/produits/3240498>



Rivet à expansion plastique, pour diamètre de perçage de 4 mm et une épaisseur de matériau de 1,5... 6 mm

RVT-PA 6 - Pince de fixation

3240499

<https://www.phoenixcontact.com/fr/produits/3240499>



Rivet à expansion plastique, pour un diamètre de perçage de 6 mm et une épaisseur de matériau de 1,5 ... 6 mm

CD-HF 60X60 BU - Goulotte

3240595

<https://www.phoenixcontact.com/fr/produits/3240595>



UNIFOX-RVT P 4 - Outil

1212478

<https://www.phoenixcontact.com/fr/produits/1212478>



Outil à riveter destiné aux rivets à expansion plastiques RVT-PA 4

UNIFOX-RVT P 6 - Outil

1212509

<https://www.phoenixcontact.com/fr/produits/1212509>



Outil à riveter destiné aux rivets à expansion plastiques RVT-PA6

Phoenix Contact 2023 © - Tous droits réservés
<https://www.phoenixcontact.com>

PHOENIX CONTACT SAS
52 Boulevard de Beaubourg Emerainville
77436 Marne La Vallée Cedex 2 France
+33 (0) 1 60 17 98 98
documentation@phoenixcontact.fr