

Fiche produit

Caractéristiques

TM241CE24U

Modicon M241, contrôleur 24E/S NPN, ports Ethernet+2 série, 24VCC



Principales

Gamme de produits	Modicon M241
Type de produit ou équipement	Contrôleur logique
[Us] tension d'alimentation	24 V CC
Nombre entrées TOR	14, entrée TOR 8 entrée rapide se conformer à CEI 61131-2 Type 1
Type de sortie numérique	Transistor
Nombre sorties TOR	10 transistor 4 sortie rapide
Tension de sortie numérique	24 V CC pour sortie transistor
Courant de sortie TOR	0,5 A pour sortie transistor (Q0...Q9) 0,1 A pour sortie rapide (mode PTO) (Q0...Q3)

Complémentaires

Nombre E/S TOR	24
Nombre de module d'extension E/S maxi	7 (local architecture E/S) 14 (distant architecture E/S)
Limites de la tension d'alimentation	20,4...28,8 V
Courant à l'appel	50 A
Puissance consommée en W	32,6...40,4 W (avec un nombre max de modules d'extension E/S)
Logique d'entrée numérique	Dissipation ou source
Tension entrées numériques	24 V
Type de tension d'entrée numérique	DC
Tension état 1 garanti	>= 15 V pour entrée
Tension état 0 garanti	<= 5 V pour entrée
Courant d'entrée TOR	5 MA pour entrée 10,7 mA pour entrée rapide
Impédance d'entrée	4,7 kOhm pour entrée 2,81 kOhm pour entrée rapide
Temps de réponse	50 µs marche, I0...I13 terminal(s) pour entrée 50 µs arrêt, I0...I13 terminal(s) pour entrée <= 2 µs marche, I0...I7 terminal(s) pour entrée rapide <= 2 µs arrêt, I0...I7 terminal(s) pour entrée rapide <= 34 µs marche, Q0...Q9 terminal(s) pour sortie <= 250 µs arrêt, Q0...Q9 terminal(s) pour sortie <= 2 µs marche, Q0...Q3 terminal(s) pour sortie rapide <= 2 µs arrêt, Q0...Q3 terminal(s) pour sortie rapide
Temps de filtrage configurable	1 ms pour entrée rapide 12 ms pour entrée rapide 0 ms pour entrée 1 ms pour entrée 4 ms pour entrée 12 ms pour entrée
Logique de sortie numérique	Logique Négative (NPN)
Limites de la tension de sortie	30 V CC
Courant dans le commun de sortie	2 A avec Q0...Q3 terminal pour sortie rapide 2 A avec Q4...Q7 terminal pour sortie 1 A avec Q8...Q9 terminal pour sortie

Maximum output frequency	20 KHz pour sortie rapide (mode PWM) 100 KHz pour sortie rapide (PLS mode) 1 kHz pour sortie
Précision	+/- 0,1 % à 0,02...0,1 kHz pour sortie rapide +/- 1 % à 0,1...1 kHz pour sortie rapide
Courant de fuite maximum	5 µA pour sortie
Chute de tension maximale	<1 V
Charge sur lampe à filament maximum	<2,4 W
Type de protection	Protection contre les courts-circuits Protection court circuit et surcharge avec réarmement automatique Protection contre l'inversion de polarité pour sortie rapide
Temps de reset	10 Ms remise à zéro automatique sortie 12 s remise à zéro automatique sortie rapide
Capacité de mémoire	8 MB pour programme 64 Mo pour mémoire système RAM
Données sauvegardées	128 MB mémoire flash intégrée pour sauvegarde programme utilisateur
Équipement de stockage de données	<= 16 GB carte SD (optionnel)
Type de pile	BR2032 lithium non rechargeable, durée de vie de la batterie: 4 année(s)
Temps de sauvegarde	2 ans à 25 °C
Temps d'exécution par Kinstruction	0,3 Ms pour tâche événementielle et périodique 0,7 ms pour autre instruction
Structure d'application	8 tâches événement externe 4 tâches maîtres cycliques 8 tâches événement 3 tâches maîtres cycliques + 1 tâche libre
Horodateur	Avec
Dérive de l'horloge	<= 60 s/mois à 25 °C
Fonctions du mouvement	PTO fonction 4 canal(aux) (fréquence de positionnement: 100 kHz) PTO fonction 4 canal(aux) pour sortie transistor (fréquence de positionnement: 1 kHz)
Nombre d'entrée de comptage	4 entrée rapide (compteur rapide) à 200 kHz 14 Entrée standard à 1 kHz
Type de signal de commande	A/B à 100 kHz pour entrée rapide (compteur rapide) Impulsion/Instruction à 200 kHz pour entrée rapide (compteur rapide) Simple phase à 200 kHz pour entrée rapide (compteur rapide)
Type de connexion intégrée	Connexion en série non isolée serial 1 avec RJ45 connecteur et RS232/RS485 interface Connexion en série non isolée serial 2 avec bornier débrochable à vis connecteur et RS485 interface Port USB avec mini B USB 2.0 connecteur Ethernet avec RJ45 connecteur
Alimentation	(serial 1)alimentation liaison en série: 5 V, <200 mA
Vitesse de transmission	1,2...115,2&Nbsp;Kbit/S (115,2 kbit/s par défaut) pour une longueur de bus de 15 m pour RS485 1,2...115,2&Nbsp;Kbit/S (115,2 kbit/s par défaut) pour une longueur de bus de 3 m pour RS232 480 Mbit/s pour une longueur de bus de 3 m pour USB 10/100 Mbit/s pour ethernet
Protocole de communication	Connexion en série non isolée: Modbus protocole maître /esclave
Port Ethernet	10BASE-T/100BASE-TX - 1 port(s) câble cuivre

Ethernet services	<p>FDR</p> <p>Serveur DHCP via module réseau de commutation Ethernet TM4</p> <p>Client DHCP port Ethernet encastré</p> <p>Notifications de SMS</p> <p>Mise à jour firmware</p> <p>Client/Serveur SNMP</p> <p>Programmation</p> <p>NGVL</p> <p>Surveillance</p> <p>Accès var IEC</p> <p>Client/Serveur FTP</p> <p>Téléchargement</p> <p>Client SQL</p> <p>Scanner d'entrée/sortie client Modbus TCP</p> <p>Scanner d'entrée/sortie source Ethernet/IP port Ethernet encastré</p> <p>Cible Ethernet/IP, serveur Modbus TCP et esclave Modbus TCP</p> <p>Envoi et réception de message électronique du dispositif de commande à partir de la bibliothèque TCP/UDP</p> <p>Serveur web (système WebVisu & XWeb)</p> <p>Serveur OPC UA</p> <p>Client DNS</p>
Signalisation locale	<p>PWR: 1 LED (vert)</p> <p>RUN: 1 LED (vert)</p> <p>Erreur module (ERR): 1 LED (rouge)</p> <p>Erreur E/S: 1 LED (rouge)</p> <p>Accès par carte SD: 1 LED (vert)</p> <p>BAT: 1 LED (rouge)</p> <p>SL1: 1 LED (vert)</p> <p>SL2: 1 LED (vert)</p> <p>Défaut bus sur TM4: 1 LED (rouge)</p> <p>État d'E/S: 1 DEL par canal (vert)</p> <p>Activité du port Ethernet: 1 LED (vert)</p>
Raccordement électrique	<p>Bornier débrochable à vis pour entrées / sorties (pas 5,08 mm)</p> <p>Bornier débrochable à vis pour connexion de l'alimentation électrique 24 &nbsp;V CC (pas 5,08 mm)</p>
Distance maximale entre les appareils	<p>Câble non blindé: <50 m pour entrée</p> <p>Câble blindé: <10 m pour entrée rapide</p> <p>Câble non blindé: <50 m pour sortie</p> <p>Câble blindé: <3 m pour sortie rapide</p>
Isolement	<p>Entre alimentation et logique interne à 500 V CA</p> <p>Non isolé entre alimentation et masse</p> <p>Entre entrée et sortie à 500 V CA</p> <p>Non isolé entre entrées</p> <p>Entre entrée rapide et logique interne à 500 V CA</p> <p>Entre sortie et logique interne à 500 V CA</p> <p>Non-insulated between outputs</p> <p>Entre sortie rapide et logique interne à 500 V CA</p> <p>Entre groupes de tension à 500 V CA</p>
Marquage	CE
Tenue aux ondes de choc	<p>1 KV lignes d'alimentation CC mode commun se conformer à EN/IEC 61000-4-5</p> <p>1 KV câble blindé mode commun se conformer à EN/IEC 61000-4-5</p> <p>0,5 KV lignes d'alimentation CC mode différentiel se conformer à EN/IEC 61000-4-5</p> <p>1 KV sortie relais mode différentiel se conformer à EN/IEC 61000-4-5</p> <p>1 KV entrée mode commun se conformer à EN/IEC 61000-4-5</p> <p>1 kV sortie transistor mode commun se conformer à EN/IEC 61000-4-5</p>
Services Web	Serveur web
Nombre maximum de connexions	<p>8 serveur Modbus</p> <p>8 protocole SoMachine</p> <p>10 serveur web</p> <p>4 Serveur FTP</p> <p>16 cible Ethernet/IP</p> <p>8 client Modbus</p>
Nombre d'esclaves	<p>64 Modbus TCP:</p> <p>16 Ethernet IP:</p>
Temps de cycle	<p>10 Ms 16 Ethernet IP</p> <p>64 ms 64 Modbus TCP</p>
Support de montage	<p>Top hat type TH35-15 rail se conformer à IEC 60715</p> <p>Top hat type TH35-7.5 rail conforming to IEC 60715</p> <p>Plate or panel with fixing kit</p>
Hauteur	90 mm
Profondeur	95 mm
Largeur	150 mm
Poids du produit	0,53 kg

Environnement

Normes	ANSI/ISA 12-12-01 CSA C22.2 No 142 CSA C22.2 No 213 EN/IEC 61131-2:2007 Homologations marine (LR, ABS, DNV, GL) UL 1604 UL 508
Certifications du produit	IACS E10 CSA CULus RCM
Tenue aux décharges électrostatiques	8 KV dans l'air se conformer à EN/IEC 61000-4-2 4 kV avec contact se conformer à EN/IEC 61000-4-2
Tenue aux champs électromagnétiques rayonnés	10 V/M 80 MHz...1 GHz conforming to EN/IEC 61000-4-3 3 V/M 1.4 GHz...2 GHz se conformer à EN/IEC 61000-4-3 1 V/m 2 GHz...3 GHz se conformer à EN/IEC 61000-4-3
Tenue aux transitoires rapides	2 KV se conformer à EN/IEC 61000-4-4 (câbles d'alimentation) 1 KV (Ethernet line) conforming to EN/IEC 61000-4-4 1 KV (serial link) conforming to EN/IEC 61000-4-4 1 KV se conformer à EN/IEC 61000-4-4 (entrée) 1 kV se conformer à EN/IEC 61000-4-4 (sortie transistor)
Résist perturb conduites, induites par champs fréqu radio	10 V 0.15...80 MHz conforming to EN/IEC 61000-4-6 3 V 0.1...80 MHz se conformer à homologations marine (LR, ABS, DNV, GL) 10 V fréquence de détection (2, 3, 4, 6.2, 8.2, 12.6, 16.5, 18.8, 22, 25 MHz) se conformer à homologations marine (LR, ABS, DNV, GL)
Émission électromagnétique	Conducted emissions - test level: 120...69 dBµV/m QP (power lines) at 10...150 kHz conforming to EN/IEC 55011 Conducted emissions - test level: 63 dBµV/m QP (power lines) at 1.5...30 MHz conforming to EN/IEC 55011 Émissions rayonnées - niveau de test: 40 dBµV/m QP classe A à 30...230 MHz se conformer à EN/IEC 55011 Conducted emissions - test level: 79...63 dBµV/m QP (power lines) at 150...1500 kHz conforming to EN/IEC 55011 Émissions rayonnées - niveau de test: 47 dBµV/m QP classe A à 230...1000 MHz se conformer à EN/IEC 55011
Immunité aux micro-coupures	10 ms
Température de fonctionnement	-10...50 °C (installation à la verticale) -10...55 °C (installation à l'horizontale)
Température ambiante de stockage	-25...70 °C
Humidité relative	10...95 %, sans condensation (in operation) 10...95 %, sans condensation (en mémoire)
Degré de protection IP	IP20 avec couvercle de protection en place
Degré de pollution	2
Altitude de fonctionnement	0...2000 m
Altitude de stockage	0...3000 m
Tenue aux vibrations	3,5 mm à 5...8,4 Hz sur rail symétrique 3 gn à 8,4...150 Hz sur rail symétrique 3.5 mm at 5...8.4 Hz on panel mounting 3 gn at 8.4...150 Hz on panel mounting
Tenue aux chocs mécaniques	15 gn pour 11 ms

Emballage

Poids de l'emballage (Kg)	606,000 g
Hauteur de l'emballage 1	128,000 mm
Largeur de l'emballage 1	114,500 mm
Longueur de l'emballage 1	186,000 mm

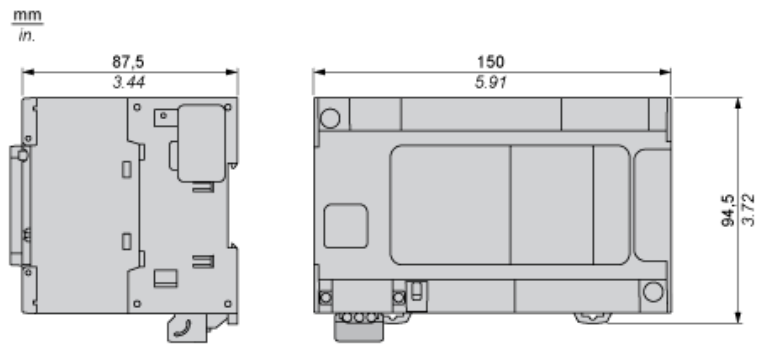
Durabilité de l'offre

Statut environnemental de l'offre	Produit Green Premium
Directive RoHS UE	Conformité pro-active (Produit en dehors du scope légal RoHS UE) Déclaration RoHS UE
Sans mercure	Oui
Information sur les exemptions RoHS	Oui
Régulation RoHS Chine	Déclaration RoHS Pour La Chine
Profil environnemental	Profil Environnemental Du Produit
Profil de circularité	Informations De Fin De Vie
DEEE	Sur le marché de l'Union Européenne, le produit doit être mis au rebut selon un protocole spécifique de collecte des déchets et ne jamais être jeté dans une poubelle d'ordures ménagères.
Sans PVC	Oui

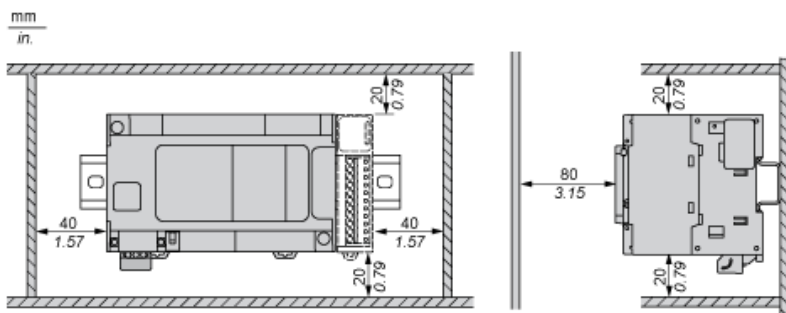
Garantie contractuelle

Garantie	18 mois
----------	---------

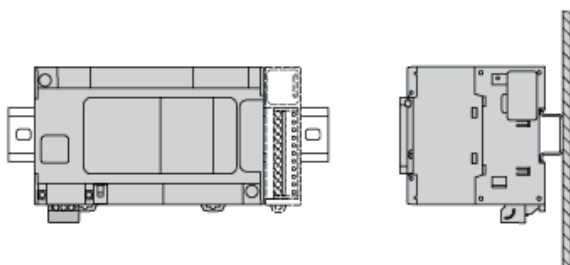
Dimensions



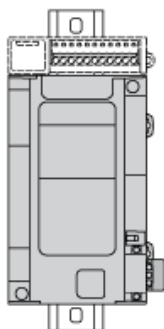
Dégagement



Position de montage

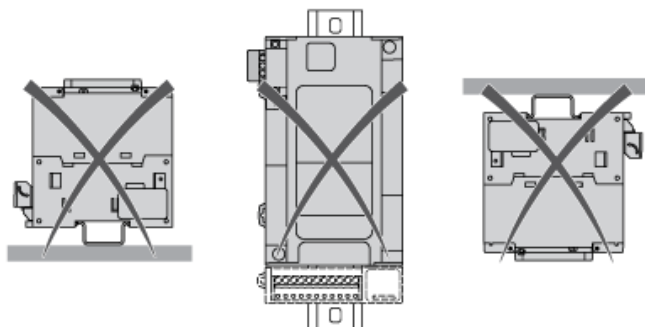


Montage acceptable



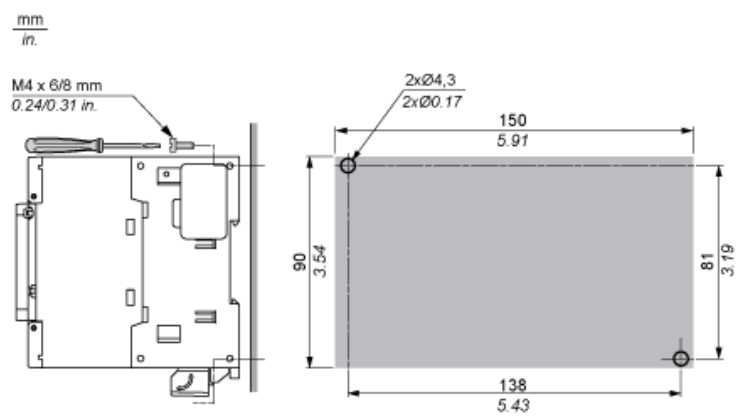
NOTE : Les modules d'extension doivent être montés au-dessus du contrôleur.

Montage incorrect



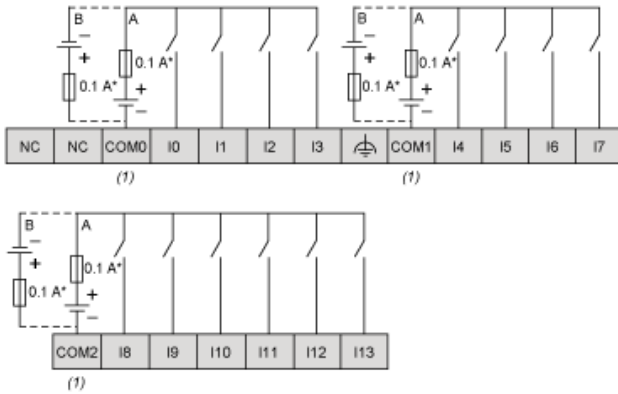
Montage direct sur panneau

Position des trous de montage



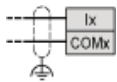
Entrées numériques

Schéma de câblage



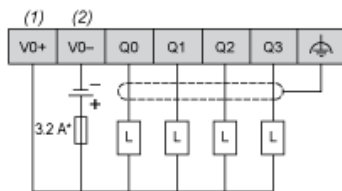
- (*) : Fusible de type T
- (1) : Les bornes COM0, COM1 et COM2 ne sont pas connectées en interne
- (A) : Câblage à logique positive
- (B) : Câblage à logique négative

Câblage des entrées rapides (I0 à I7)



Sorties transistor rapides

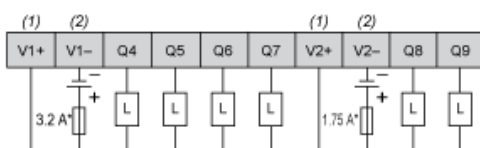
Schéma de câblage



- (*) : Fusible de type T
- (1) Les bornes $V0+$, $V1+$, $V2+$ et $V3+$ ne sont pas connectées en interne.
- (2) Les bornes $V0-$, $V1-$, $V2-$ et $V3-$ ne sont pas connectées en interne.

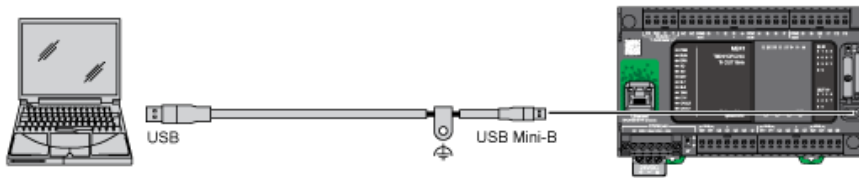
Sorties transistor

Schéma de câblage



- (*) : Fusible de type T
- (1) : Les bornes $V1+$ et $V2+$ ne sont pas connectées en interne.
- (2) : Les bornes $-$, $V1-$ et $V2-$ ne sont pas connectées en interne.

Raccordement USB mini B



Connexion Ethernet à un PC

