

Avertisseurs sonores / Sirènes multi-sons pour environnement sévère/sévère  
**Sirène polyphonique WM 32 sons 9-60VDC R**



N° de l'article: 141.000.55



#### DONNÉES MÉCANIQUES

Longueur	132 mm
Largeur	165 mm
Hauteur	136 mm
Matériaux	PC/ABS
Couleur du boîtier	Rouge
Indice de protection	IP66
Raccordement	Borne à vis
Section des torons maximale	2,50mm <sup>2</sup> / 14AWG
Arrivée des câbles	Vissage pour câble
Arrivée minimale des câbles	d = 8 mm
Arrivée maximale des câbles	d = 12 mm
Décharge de traction	Présent (conforme à VDE)
Type de fixation	Montage mural
Température minimum de servic	-25°C
Température maximum de servic	+70°C
Poids avec emballage	598 g
Poids du produit	515 g

#### DONNÉES ÉLECTRIQUES

Alimentation de fonctionnement	9-60V
Type de tension de service	DC
Tolérance de tension	+/- 0%
Alimentation nominale	24 VDC
Courant nominal de service	120 mA
Classe de protection	Classe de protection 2
Degré de pollution	3

#### DONNÉES OPTIQUES

Durée de vie optique	min. 5 000 h
----------------------	--------------

#### DONNÉES ACOUSTIQUES

Volume (max) à 1m	110,0 dB (A)
Image de signal acoustique	Tonalité multiple
Quantité de tonalités	32 tonalités
Durée de vie acoustique	min. 5 000 h

#### DONNÉES D'APPROBATION

Conformité CE	Oui
WEEE	Non
Conformité Directive ATEX	Non

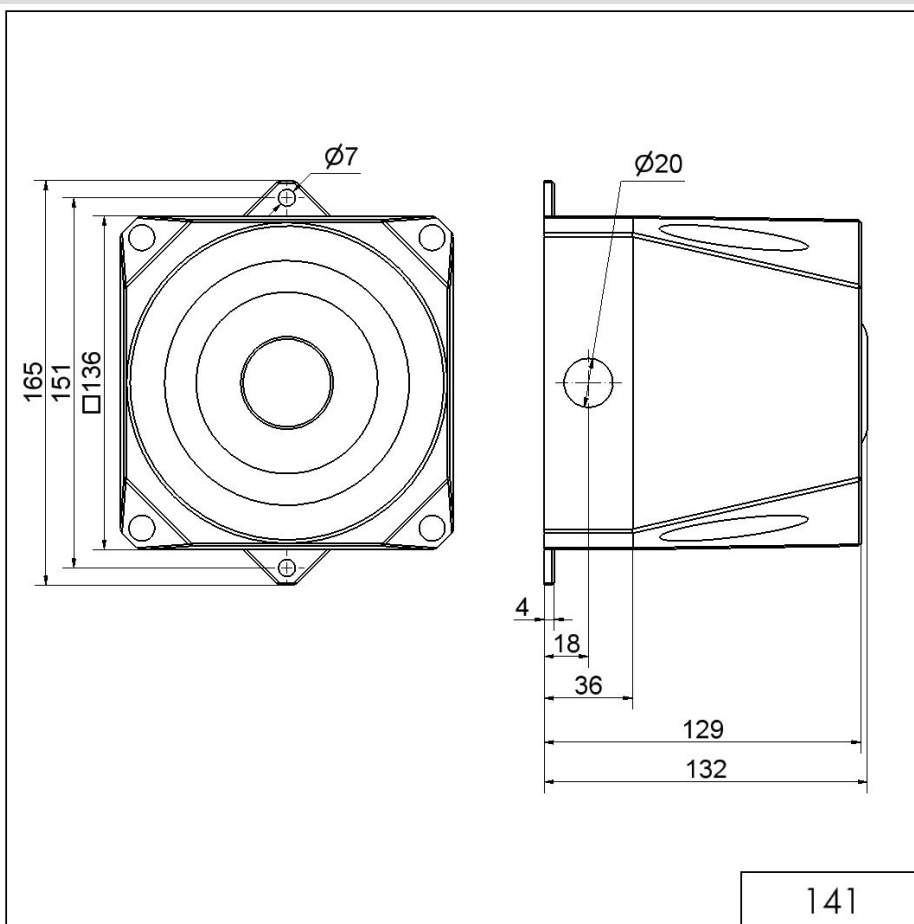


Pour plus d'informations sur l'installation et le montage, reportez-vous au guide d'utilisation approprié sur [www.werma.com](http://www.werma.com). Cette copie imprimée est pour information seulement et est sujette à modification.

Avertisseurs sonores / Sirènes multi-sons pour environnement sévère  
**Sirène polyphonique WM 32 sons 9-60VDC R**

Conformité CCC	Non
Conformité UL	Non
Conformité FCC	Non
Conformité IC	Non
Certificat EAC disponible	Oui
Conformité AS-I	Non
Approbation de l'OACI	Non
Conformité DNV	Non
Conformité RoHS CN	Non
Conformité à VdS	Non

**DESSIN**



Pour plus d'informations sur l'installation et le montage, reportez-vous au guide d'utilisation approprié sur [www.werma.com](http://www.werma.com). Cette copie imprimée est pour information seulement et est sujette à modification.