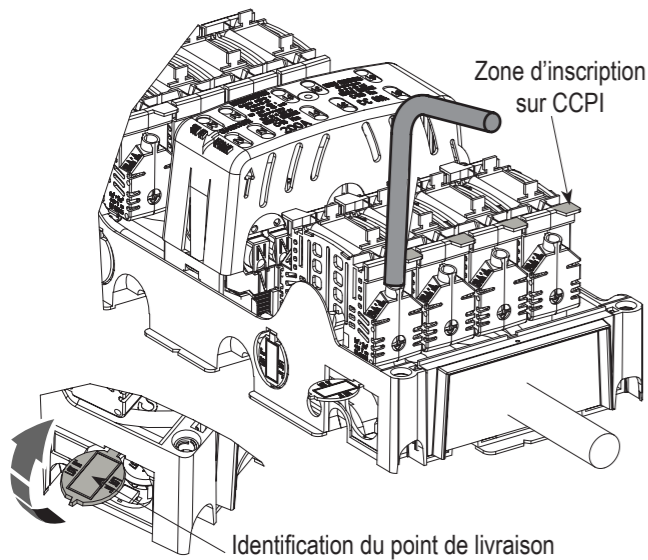


## 11 EXEMPLE RACCORDEMENTS CLIENTS

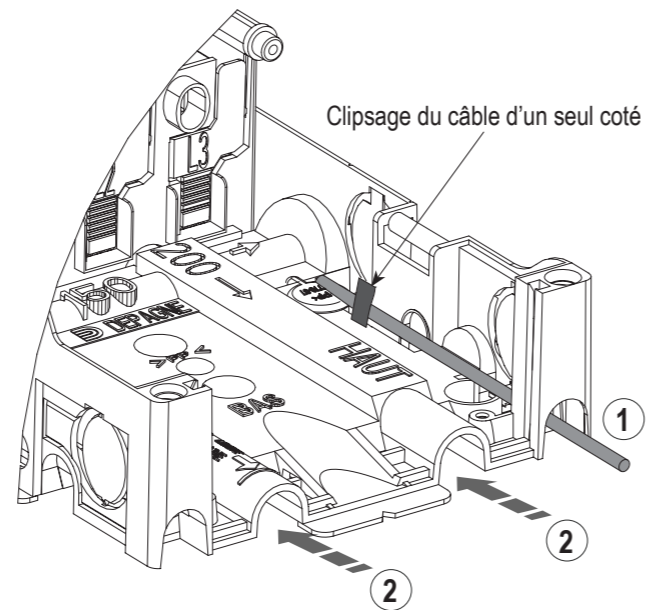
- 1 Replier l'étiquette vers l'extérieur.
- 2 Introduire les câbles.
- 3 Placer une frette (non fournie) pour maintenir le câble au socle.
- 4 Raccorder les câbles aux CCPI et serrer les vis (4 N.m).



**SI RACCORDEMENT SOUS TENSION, UTILISATION DE L'OUTILLAGE ISOLÉ.**

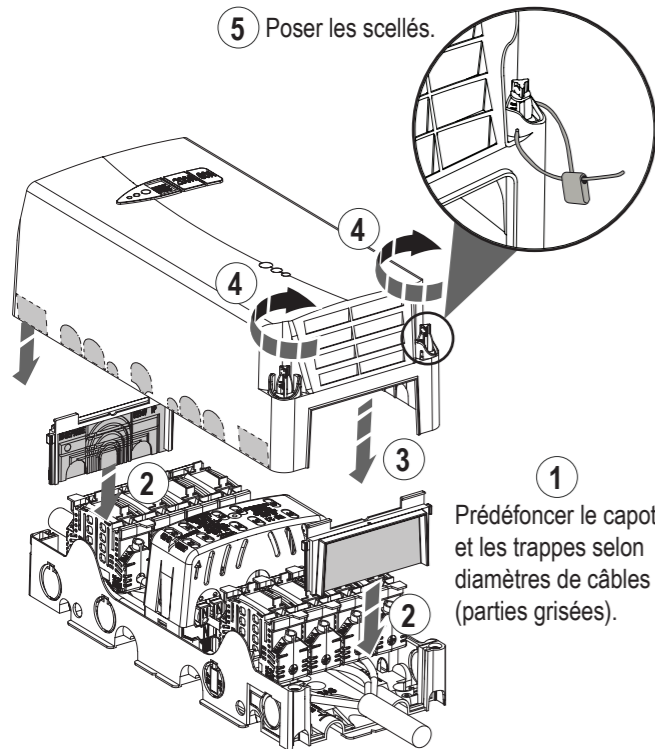
## 12 CÂBLAGE DE TÉLÉREPORT

- 1 Passage du câble téléreport à l'intérieur
- 2 Passage du câble téléreport à l'extérieur



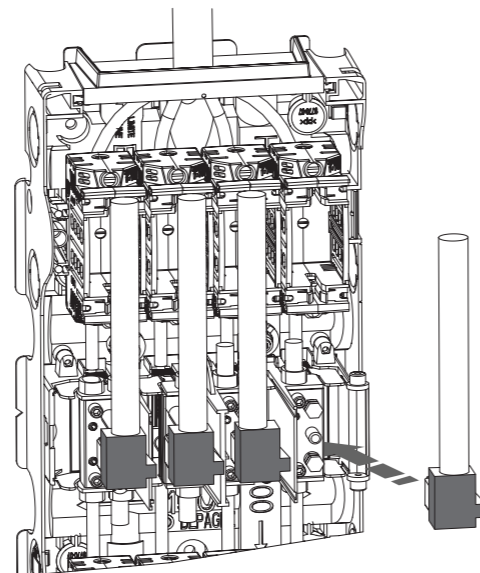
## 13 FERMETURE DU CAPOT

- 5 Poser les scellés.



## PRISES DE RÉALIMENTATION

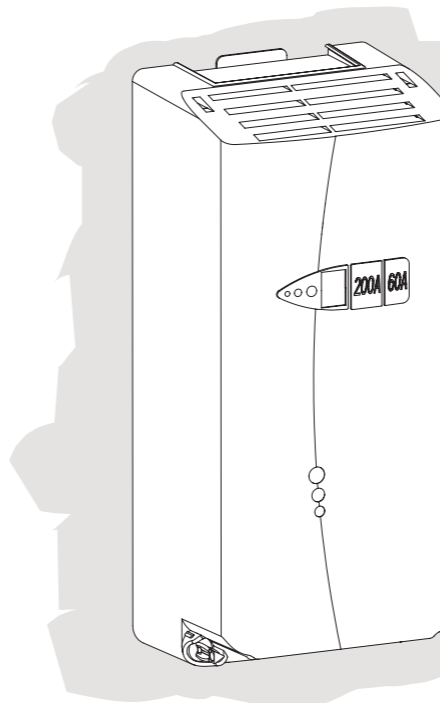
- 1 Retirer le capot, le cache bornes et une trappe pour permettre l'accès.
- 2 Connecter chaque prise de réalimentation et remonter le capot pour utilisation en réalimentation.
- 3 Après intervention, remonter le cache bornes et la trappe pour rétablir les degrés de protection initiaux.



# MATÉRIEL DE BRANCHEMENT BASSE TENSION

## DISTRIBUTEUR À CCPI D'INTENSITÉ ASSIGNÉE 200A pour COLONNES ÉLECTRIQUES selon spécification Enedis HN 62-S-35

### RÉFÉRENCES



Références matériels	Enedis	Depagne
Distributeur de niveau	69 02 424	102 424 00
Distributeur d'arrivée	69 02 425	102 425 00

Maintenance - Références pièces détachées	Enedis	Depagne
<b>Ensemble CCPI</b>		
Monophasé 60 A (1N + 1Ph)*	69 40 521	102 521 00
Triphasé 60 A (1N + 3Ph)*	69 40 523	102 523 00
Monophasé 60 A (1N long + 1Ph)*	-	102 524 00

Cartouche fusible à couteau - Taille 00		
Barrette de neutre	69 43 512	910 050 00
Phase AD 60 A	69 43 513	910 532 00

\* Disponibles en CCPI Unipolaire - Taille 00.

Pour toute autre pièce détachée, contacter notre service commercial.

#### Maintenance - Fin de vie

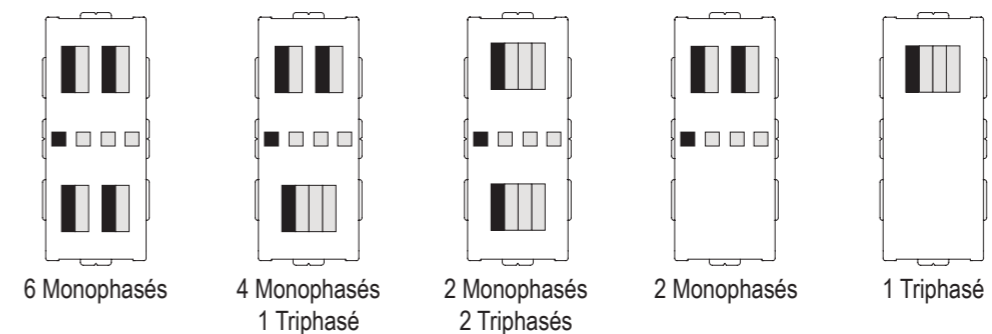
Démonter le matériel.

Trier les métaux et les matériaux synthétiques dont la matière est identifiée selon les normes ISO 1043-1 et NF EN ISO 11469.

Valoriser les matériaux ainsi collectés dans des installations agréées.

### CONFIGURATIONS

Exemples de configurations verticales : (possibilité de superposer jusqu'à 3 distributeurs et configurations identiques en position horizontale)

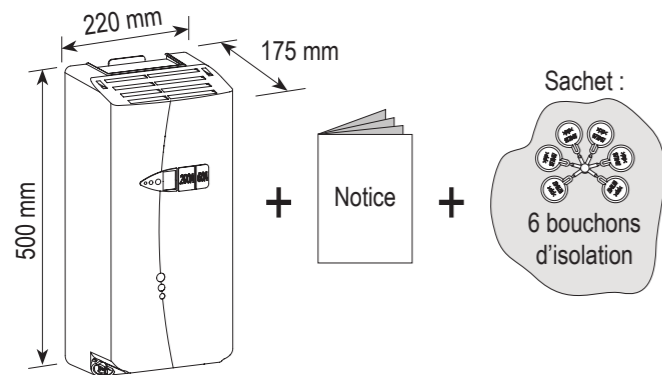


**! DISTRIBUTEUR D'ARRIVÉE : PAS DE CCPI CÔTÉ CÂBLE D'ARRIVÉE.**

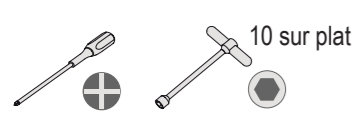
#### LÉGENDES :

- Borne de connexion principale NEUTRE
- Borne de connexion principale PHASE
- Ensemble CCPI Monophasé 60 A
- Ensemble CCPI Triphasé 60 A

## 01 COMPOSITION DU COLIS



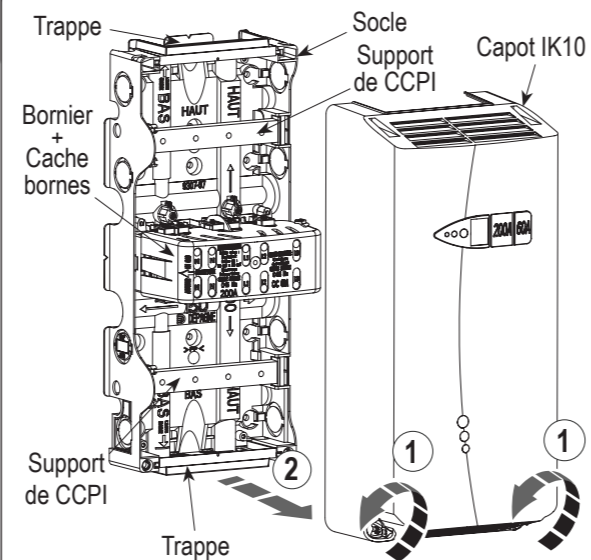
Outillage (non fourni)



Outillage isolé (non fourni)

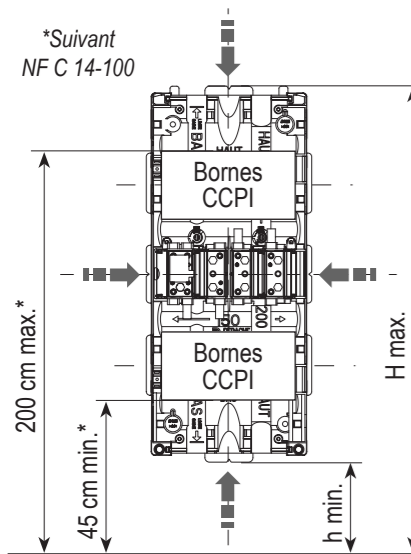


## 02 OUVERTURE DU CAPOT



## 03 POSITIONNEMENT ET FIXATION MURALE (6 TROUS PRÉCONISÉS)

\*Suivant NF C 14-100



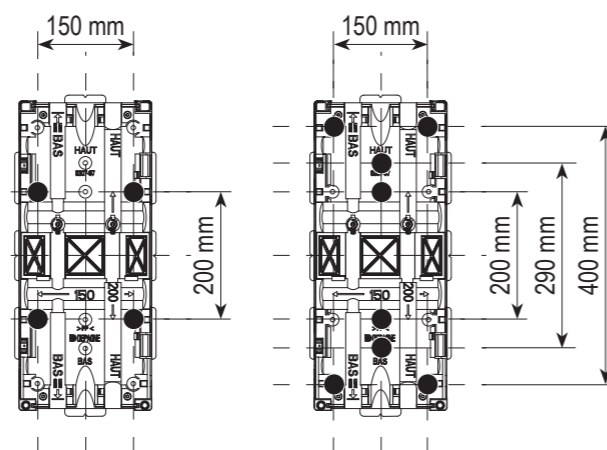
Tracer un trait horizontale et un trait verticale pour centrer le coffret sur les index.

Hauteur de pose h et H de 1 à 3 distributeur(s) (par rapport au sol) dans la gaine :

- h min = 39 cm
- H max = 207 cm

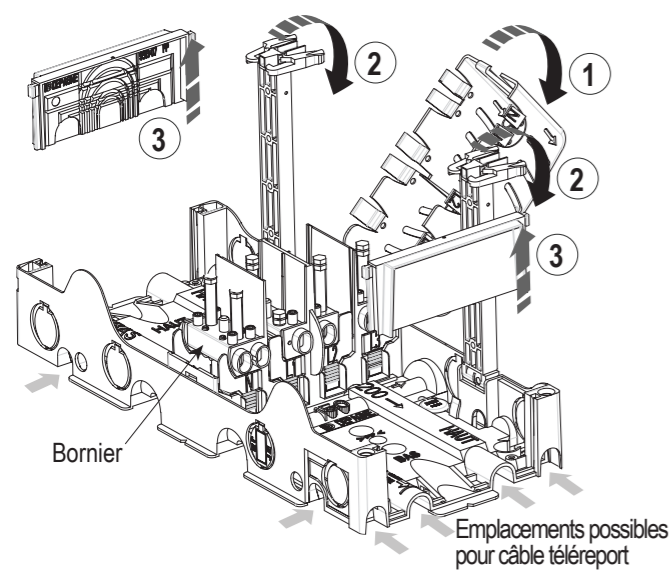
En réhabilitation seulement, le distributeur peut être posé en dehors de la gaine en apparent, dans les parties communes (Résistance mécanique de l'enveloppe = IK10).

4 trous normalisés + 8 trous supplémentaires

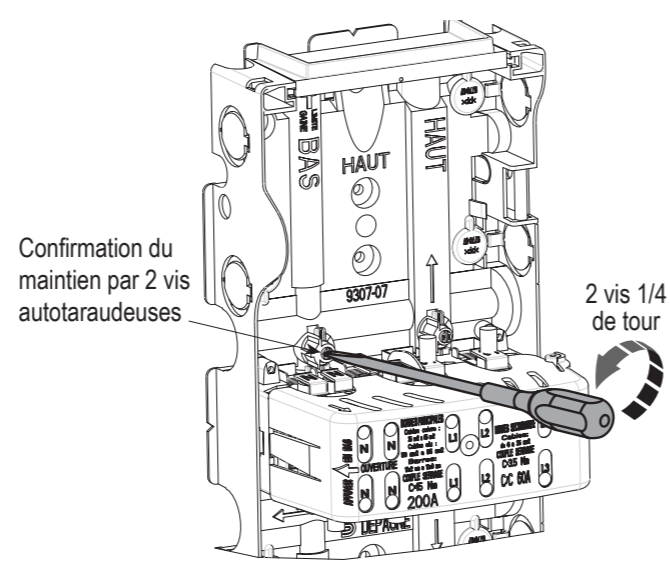


APRÈS POSE, METTRE EN PLACE LES BOUCHONS D'ISOLATION.

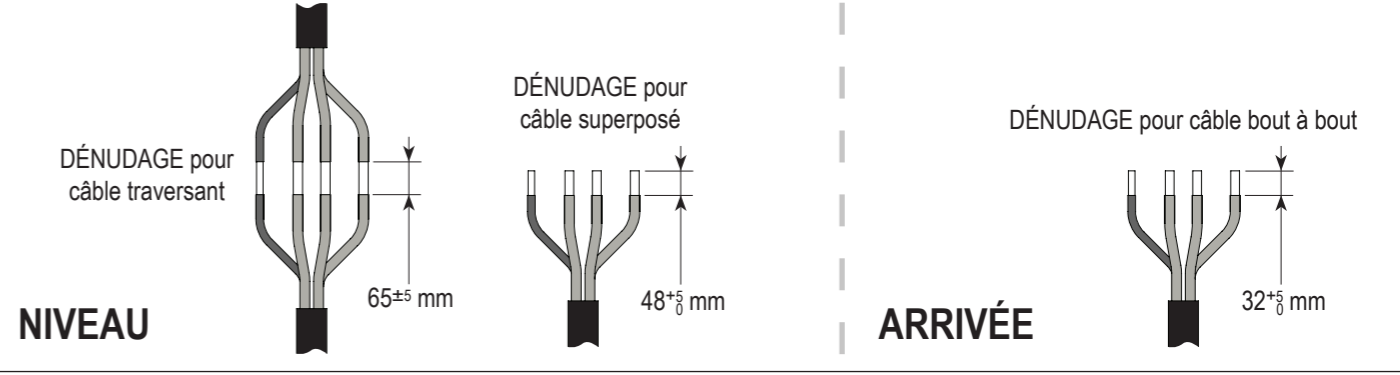
## 04 ACCÈS AU RACCORDEMENT



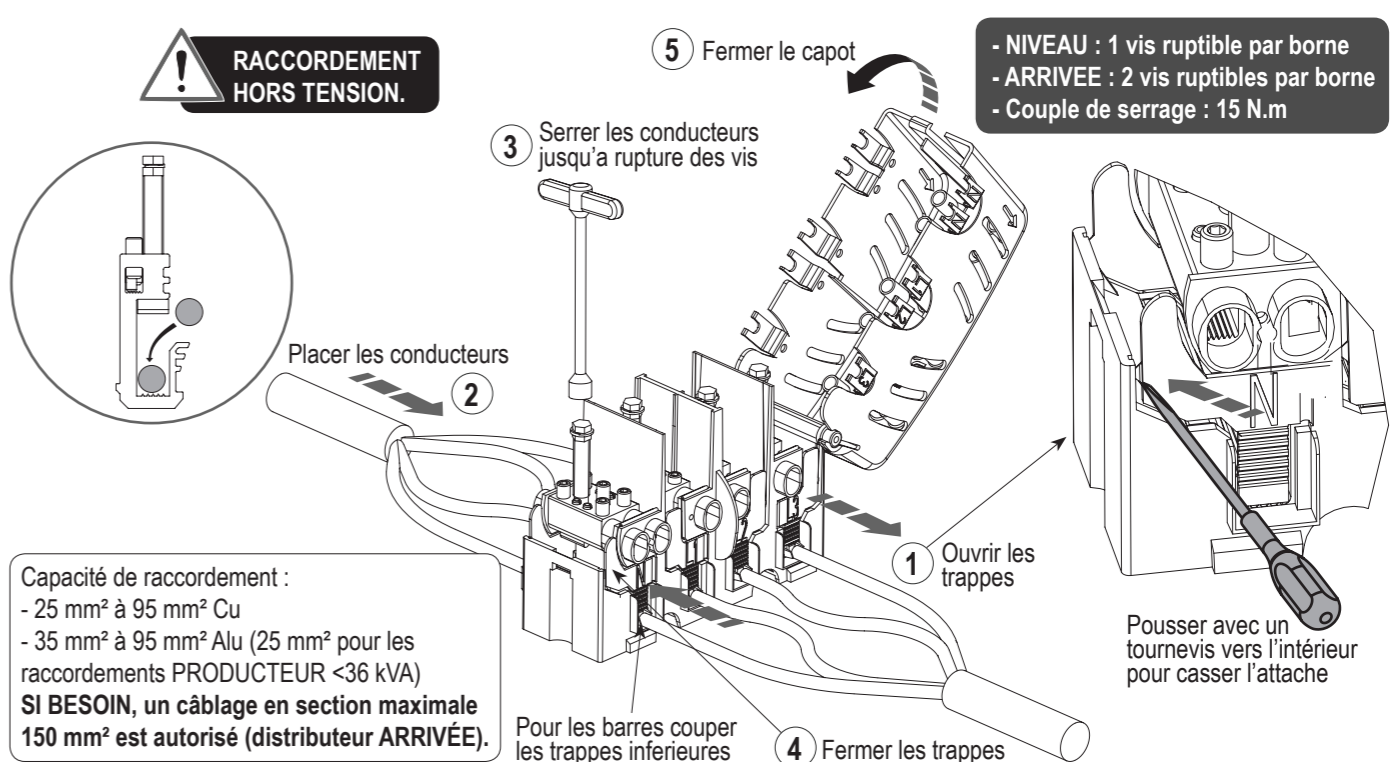
## 06 DÉMONTAGE DU BLOC CONNECTIQUE



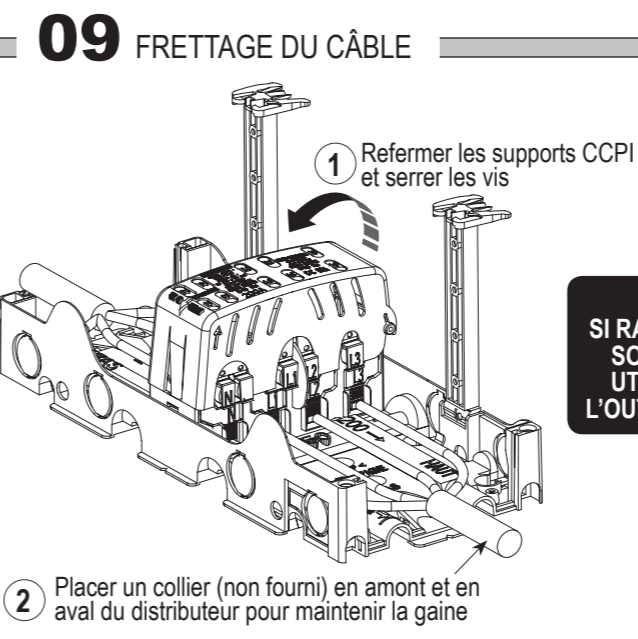
## 07 PRÉPARATION DES CÂBLES



## 08 RACCORDEMENT PUISSANCE - NIVEAU / ARRIVÉE



## 09 FRETAGE DU CÂBLE



## 10 MONTAGE DES CCPI

