

Entrée d'air autoréglable

11011489

Mini EMMA 15/22/30m³/h - Marron

Mini EMMA est une entrée d'air autoréglable pour petites menuiseries.



Entrée d'air autoréglable Mini EMMA : entraxe 275 mm

PLUS PRODUIT

- encombrement mini pour petits vantaux en rénovation,
- une seule référence pour 3 débits,

Principes de fonctionnement

Mini EMMA permet d'alimenter le logement en air neuf à partir d'une fente dans la menuiserie et d'un mini auvent côté extérieur.

Description produit

Mini EMMA est une entrée d'air autoréglable pour menuiserie qui garantit un débit d'air neuf constant, quelles que soient les conditions dans le logement.

Domaines d'application

Habitat résidentiel collectif, Habitat résidentiel individuel, Rénovation

Mise en oeuvre

- l'entrée d'air Mini EMMA doit être montée uniquement dans les pièces principales : chambres, séjour, salon,
- Mini EMMA doit être positionnée côté intérieur des logements, dans la partie haute des fenêtres ou sur le coffre de volet roulant,
- le flux d'air entrant doit être orienté vers le plafond,
- s'installe sur une fente simple (250 x 12) mm ou (250 x 15) mm.

Argumentaire référence

- Fente simple : (250 x 15) mm ou (250 x 12) mm.

Caractéristiques principales

- entrée d'air autoréglable,
- s'installe sur une menuiserie,
- existe en différents coloris.

Accessoires

Désignations	Références
Mini Auvent standard menuiserie - Marron	11011187
Mini auvent APP - Marron	11011250

Données générales

Références	Matière de l'isolant	Couleur
11011489	-	Marron

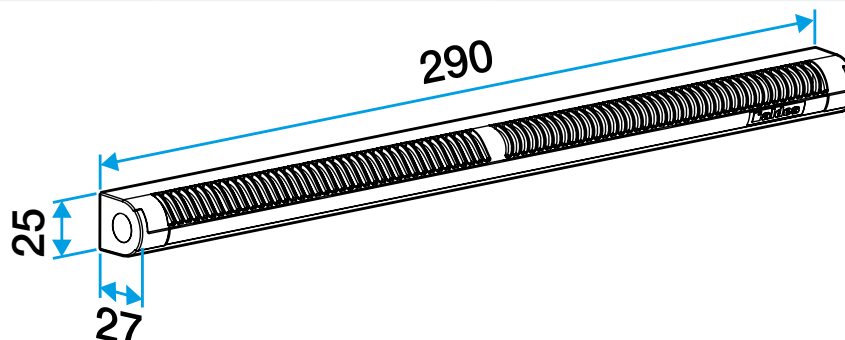
Entrée d'air autoréglable

11011489

Mini EMMA 15/22/30m³/h - Marron

Données dimensionnelles

Références	H (mm)	L (mm)	Fente (mm)	l (mm)
11011489	25	290	(250 x 15);(250 x 12)	27



Entraxe : 275 mm

Données aérauliques

Références	Débit nominal (m ³ /h)
11011489	15/22/30

Données acoustiques

Références	Dnew (Ctr) avec auvent standard (dB)
11011489	33