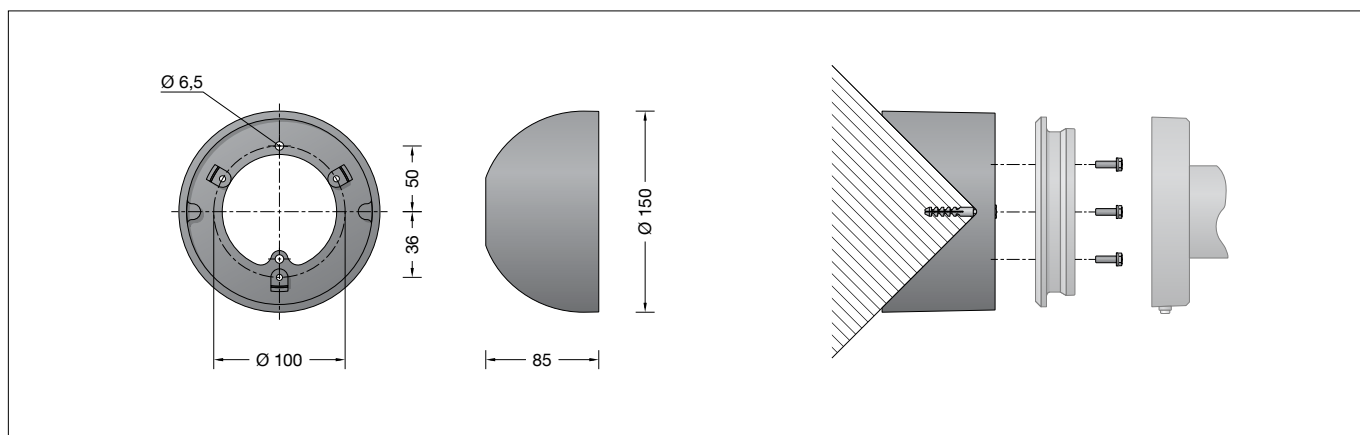


BEGA**10412**

Eckbock
 Corner block
 Sabot d' angle



Gebrauchsanweisung

Anwendung

Eckbock für die Montage von Wandleuchten mit runder Montageplatte auf einer Haus- oder Gebäudeecke.

Produktbeschreibung

Eckbock aus Aluminiumguss mit Befestigungsschrauben aus Edelstahl
 Werkstoff 1.4301
 2 Befestigungsbohrungen \varnothing 6,5 mm, Abstand 86 mm zur Befestigung des Eckbocks
 3 Befestigungsbohrungen \varnothing M6
 Teilkreisdurchmesser 100 mm zur Befestigung der Montageplatte
 Gewicht: 0,4 kg

Sicherheit

Der Hersteller übernimmt keine Haftung für Schäden, die durch unsachgemäßen Einsatz oder Montage entstehen.
 Werden nachträglich Änderungen an dem Ergänzungsteil vorgenommen, so gilt derjenige als Hersteller, der diese Änderungen vornimmt.

Montage

Eckbock mit beiliegendem oder anderem geeigneten Befestigungsmaterial am Montagegrund befestigen.
 Montageplatte aus Wandleuchte demonstrieren.
 Montageplatte mit beiliegenden Schrauben M6 x16 und Dichtringen am Eckbock befestigen.

Instructions for use

Application

Corner block for mounting wall luminaires with circular mounting plate onto a house or building corner.

Product description

Corner block made of aluminium alloy with fixing screws made of stainless steel
 Grade 1.4301
 2 fixing holes \varnothing 6,5 mm for fixing the corner block
 86 mm spacing for fixing the corner block
 3 fixing holes \varnothing M6
 Pitch circle 100 mm for fixing the mounting plate
 Weight: 0.4 kg

Safety indices

The manufacturer is then discharged from liability when damage is caused by improper use or installation.
 If any accessory is subsequently modified, the persons responsible for the modification shall be considered as manufacturer.

Installation

Fix corner block with enclosed or any other suitable fixing material onto the mounting surface.
 Disassemble mounting plate from wall luminaire.
 Fix mounting plate with enclosed screws M6 x16 and gaskets onto the corner block.

Fiche d'utilisation

Utilisation

Sabot d'angle pour l'installation d'applications murales avec contre-plaque ronde, à un angle de bâtiment.

Description du produit

Sabot d'angle en fonderie d'aluminium avec vis de fixation en acier inoxydable
 Matériau 1.4301
 2 trous de fixation \varnothing 6,5 mm pour fixation du sabot d'angle
 Entraxe 86 mm
 3 trous de fixation \varnothing M6 situés sur un cercle de diamètre 100 mm pour fixation de la contre-plaque
 Poids: 0,4 kg

Sécurité

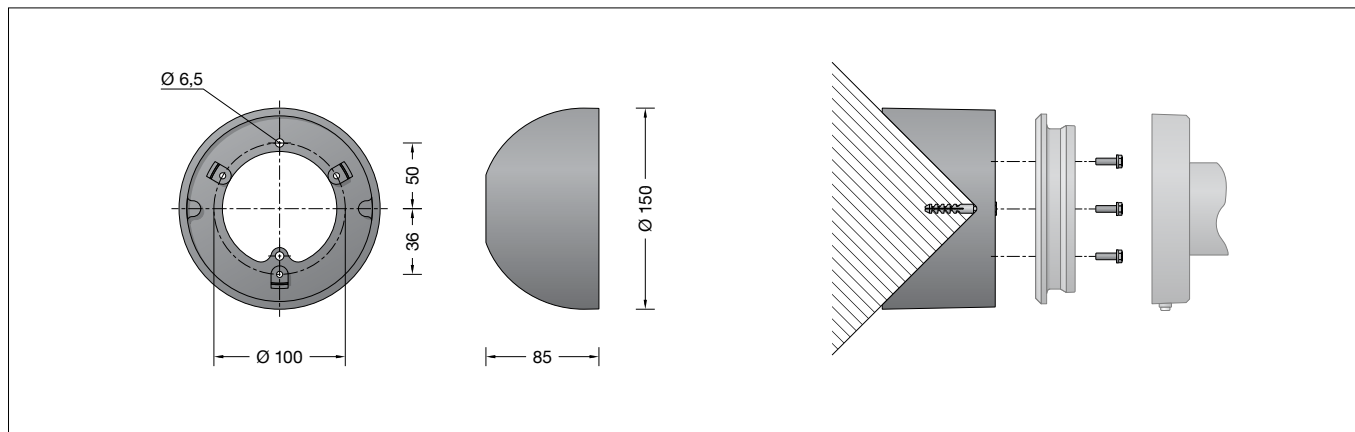
Le fabricant décline toute responsabilité résultant d'une mise en œuvre ou d'une installation inappropriée du produit.
 Toutes les modifications apportées à cet accessoire se feront sous la responsabilité exclusive de celui qui les effectuera.

Installation

Fixer le sabot d'angle sur la surface de montage avec le matériel de fixation fourni ou tout autre matériel approprié.
 Retirer la contre-plaque du luminaire.
 Fixer la contre-plaque avec les vis M6 x16 et les joints d'étanchéité ronds fournis au sabot d'angle.

BEGA**10412**

SopORTE de esquina
 Blocchetto angolare
 Hoekstuk



Instrucciones de uso

Aplicación

SopORTE de esquina para el montaje de luminarias de pared con placa de montaje redonda en la esquina de una casa o un edificio.

Descripción del producto

SopORTE de esquina de aluminio de inyección con tornillos de fijación de acero inoxidable Grado de acero 1.4301
 2 agujeros de fijación \varnothing 6,5 mm, distancia de 86 mm para la fijación del sopORTE de esquina
 3 agujeros de fijación \varnothing M6
 Diámetro primitivo 100 mm para la fijación de la placa de montaje
 Peso: 0,4 kg

Seguridad

El fabricante no asume ninguna responsabilidad en caso de daños causados por el uso o el montaje inadecuados. En caso de realizar modificaciones posteriores en el accesorio, la persona que realiza dichas modificaciones será considerada como fabricante.

Montaje

Fijar el sopORTE de esquina con el material de fijación adjunto u otro material apropiado en la base de montaje.
 Desmontar la placa de montaje del aplique de pared.
 Fijar la placa de montaje en el sopORTE de esquina con los tornillos M6 x 16 adjuntos y juntas anulares.

Istruzioni per l'uso

Applicazione

Blocchetto angolare per il montaggio di appliques con piastra di montaggio rotonda all'angolo di una casa o di un edificio.

Descrizione del prodotto

Blocchetto angolare in fusione di alluminio con viti di fissaggio in acciaio inox Materiale n. 1.4301
 2 fori di fissaggio \varnothing 6,5 mm, distanza 86 mm per il fissaggio del blocchetto angolare
 3 fori di fissaggio \varnothing M6
 Diametro del cerchio 100 mm per il fissaggio della piastra di montaggio
 Peso: 0,4 kg

Sicurezza

Il produttore non si assume la responsabilità per eventuali danni causati da un uso o montaggio errato. Qualora vengano apportate delle modifiche all'accessorio in un secondo momento, è da intendere come produttore la persona che esegue tali modifiche.

Montaggio

Fissare il blocchetto angolare, con il materiale di fissaggio in dotazione o con altro materiale adatto, sul fondo di montaggio.
 Smontare la piastra di montaggio dall'applique.
 Fissare la piastra di montaggio con le viti in dotazione M6 x 16 e gli anelli di tenuta nel blocchetto angolare.

Gebruiksaanwijzing

Toepassing

Hoekstuk voor de montage van wandarmaturen met een ronde montageplaat op de hoek van een huis of gebouw.

Productbeschrijving

Hoekstuk van gegoten aluminium met bevestigingsschroeven van edelstaal Materiaal 1.4301
 2 bevestigingsgaten \varnothing 6,5 mm, afstand 86 mm voor bevestiging van het hoekstuk
 3 bevestigingsgaten \varnothing M6
 Cirkeldiameter 100 mm voor bevestiging van de montageplaat
 Gewicht: 0,4 kg

Veiligheid

De fabrikant is niet aansprakelijk voor schade die ontstaat door een onjuist gebruik of verkeerde montage. Indien achteraf wijzigingen aan het accessoire worden aangebracht, geldt de persoon die deze wijzigingen aanbrengt, als de fabrikant.

Montage

Bevestig het hoekstuk met het bijgeleverde of ander geschikt bevestigingsmateriaal op het montagevlak.
 Demonteer de montageplaat uit het wandarmatuur.
 Bevestig de montageplaat met de bijgeleverde schroeven M6 x 16 en afdichtingen op het hoekstuk.