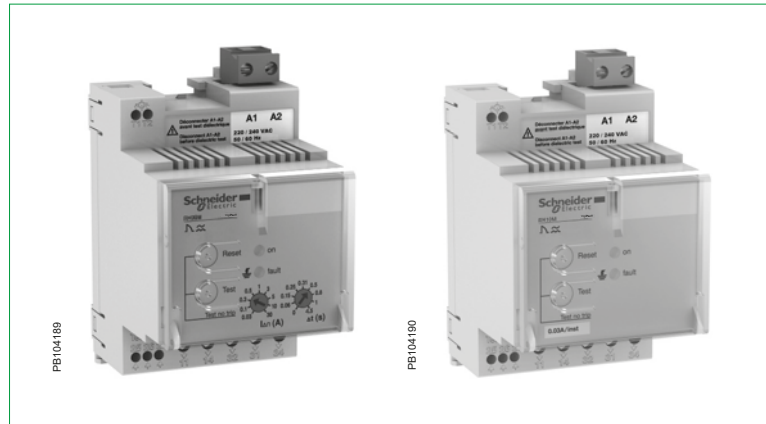


VigiPacT RH●●M

- ①EN Installation manual
- ①FR Notice d'installation
- ①DE Montageanleitung
- ①IT Manuale d'installazione
- ①ES Instrucciones de instalación
- ①PT Manual de instalação
- ①RU Руководство по установке
- ①ZH 安装手册

Protection or monitoring relay
Relais de protection ou de signalisation
Schutz- oder Melderelais
Relè di protezione o di segnalazione
Relé de protección o de señalización
Relé de protecção ou monitorização
Реле для защиты или контроля
保护或监测继电器



Safety instructions / Consignes de sécurité / Sicherheitshinweise / Informazioni di sicurezza / Información de seguridad / Instruções de segurança / Указания по безопасности / 安全说明

<p>PLEASE NOTE</p> <ul style="list-style-type: none"> ■ Electrical equipment should be installed, operated, serviced, and maintained only by qualified personnel. ■ No responsibility is assumed by Schneider Electric for any consequences arising out of the use of this material. 	<p>REMARQUE IMPORTANTE</p> <ul style="list-style-type: none"> ■ L'installation, l'utilisation, la réparation et la maintenance des équipements électriques doivent être assurées par du personnel qualifié uniquement. ■ Schneider Electric décline toute responsabilité quant aux conséquences de l'utilisation de ce matériel. 	<p>BITTE BEACHTEN</p> <ul style="list-style-type: none"> ■ Elektrische Geräte dürfen nur von Fachpersonal installiert, betrieben, bedient und gewartet werden. ■ Schneider Electric haftet nicht für Schäden, die durch die Verwendung dieses Materials entstehen. 	<p>NOTA</p> <ul style="list-style-type: none"> ■ Manutenzione, riparazione, installazione e uso delle apparecchiature elettriche si devono affidare solo a personale qualificato. ■ Schneider Electric non si assume alcuna responsabilità per qualsiasi conseguenza derivante dall'uso di questi prodotti.
---	---	---	--

 DANGER / DANGER / GEFAHR / PERICOLO			
<p>HAZARD OF ELECTRIC SHOCK, EXPLOSION, OR ARC FLASH</p> <ul style="list-style-type: none"> ■ This device is designed to protect personnel and equipment. ■ This equipment must only be installed and serviced by qualified electrical personnel. ■ Turn off all power supplying this equipment before working on or inside equipment. Lock the switchgear in the isolated position. ■ Always use a properly rated voltage sensing device to confirm power is off. ■ Put back all devices, doors, and covers before turning on power to this device. <p>Failure to follow these instructions will result in death or serious injury.</p>	<p>RISQUE D'ÉLECTROCUTION, D'EXPLOSION OU D'ÉCLAIR D'ARC ÉLECTRIQUE</p> <ul style="list-style-type: none"> ■ Cet appareil assure la protection des personnes et des biens. ■ Seul un personnel qualifié doit effectuer l'installation et l'entretien de cet appareil. ■ Débranchez toutes les sources d'alimentation de cet équipement avant d'effectuer toute opération interne ou externe sur celui-ci. Verrouillez l'appareillage en position isolée. ■ Utilisez toujours un dispositif de détection de tension ayant une valeur nominale appropriée pour vous assurer que l'alimentation est coupée. ■ Remettez en place tous les équipements, les portes et les capots avant de remettre l'appareil sous tension. <p>Si ces directives ne sont pas respectées, cela entraînera la mort ou des blessures graves.</p>	<p>GEFAHR VON ELEKTRISCHEM SCHLAG, EXPLOSION ODER LICHTBOGEN</p> <ul style="list-style-type: none"> ■ Dieses Gerät gewährleistet den Schutz von Personen und Anlagen. ■ Diese Geräte dürfen nur von qualifizierten Elektrikern installiert und gewartet werden. ■ Schalten Sie vor Arbeiten am bzw. im Innern des Geräts die gesamte Spannungsversorgung ab. Die Schaltanlage in die Trennstellung bringen. ■ Verwenden Sie für die Prüfung vorhandener Spannung stets einen Spannungsfühler mit zutreffender Bemessungsspannung. ■ Bringen Sie alle Vorrichtungen, Türen und Abdeckungen wieder an, bevor Sie das Gerät einschalten. <p>Die Nichtbeachtung dieser Anweisungen führt zu Tod oder schweren Verletzungen.</p>	<p>RISCHIO DI FOLGORAZIONE, ESPLOSIONE O BAGLIORI DA ARCO</p> <ul style="list-style-type: none"> ■ Questo apparecchio garantisce la protezione delle persone e delle apparecchiature. ■ Installazione e manutenzione di questa apparecchiatura si devono affidare solo ad elettricisti qualificati. ■ Prima di lavorare con l'apparecchiatura o al suo interno isolare completamente l'alimentazione elettrica. Bloccare l'interruttore in posizione isolata. ■ Per verificare che l'alimentazione sia isolata usare sempre un rilevatore di tensione correttamente tarato. ■ Sostituire dispositivi, sportelli e coperture prima di riaccendere l'alimentazione dell'apparecchiatura. <p>Il mancato rispetto di queste istruzioni provocherà morte o gravi infortuni.</p>

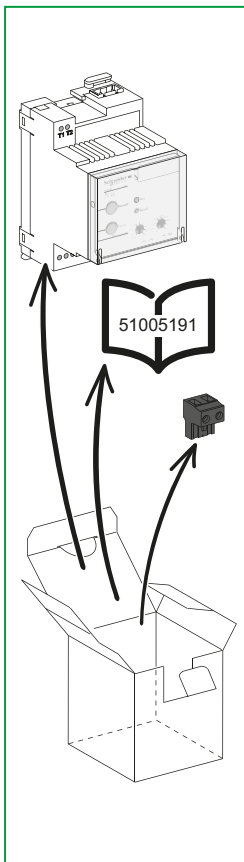
Safety instructions / Consignes de sécurité / Sicherheitshinweise / Informazioni di sicurezza / Información de seguridad / Instruções de segurança / Указания по безопасности / 安全说明

<p>TENGA EN CUENTA</p> <ul style="list-style-type: none"> ■ La instalación, manejo, puesta en servicio y mantenimiento de equipos eléctricos deberán ser realizados sólo por personal cualificado. ■ Schneider Electric no se hace responsable de ninguna de las consecuencias del uso de este material. 	<p>NOTA</p> <ul style="list-style-type: none"> ■ A instalação, utilização e manutenção do equipamento eléctrico devem ser efectuadas exclusivamente por pessoal qualificado. ■ A Schneider Electric não assume qualquer responsabilidade pelas consequências resultantes da utilização deste material. 	<p>ОБРАТИТЕ ВНИМАНИЕ</p> <ul style="list-style-type: none"> ■ Установка, эксплуатация, ремонт и обслуживание электрического оборудования может выполняться только квалифицированными электриками. ■ Компания Schneider Electric не несет никакой ответственности за любые возможные последствия использования данной 	<p>请注意</p> <ul style="list-style-type: none"> ■ 电气设备的安装、操作、维修和维护工作仅限于合格人员执行。 ■ Schneider Electric不承担由于使用本资料所引起的任何后果。
---	---	---	---

<p>⚠ ⚠ PELIGRO / PERIGO / ОПАСНОСТЬ / 危險</p>			
<p>PELIGRO DE DESCARGA ELÉCTRICA, EXPLOSIÓN O ARCO ELÉCTRICO</p> <ul style="list-style-type: none"> ■ Este aparato está diseñado para proteger personas y bienes. ■ Solo el personal de electricidad cualificado podrá instalar, programar y realizar el mantenimiento del equipo. ■ Desconecte toda la alimentación de este equipo antes de trabajar en él o en su interior. Bloquee la aparatura eléctrica en la posición de aislamiento. ■ Utilice siempre un dispositivo de detección de tensión de capacidad adecuada para confirmar la ausencia de alimentación eléctrica. ■ Vuelva a colocar todos los dispositivos, l as puertas y las tapas antes de conectar la alimentación de este equipo. <p>El incumplimiento de estas instrucciones podrá causar la muerte o lesiones serias.</p>	<p>PERIGO DE CHOQUE ELÉCTRICO, EXPLOÇÃO OU ARCO ELÉCTRICO</p> <ul style="list-style-type: none"> ■ Este dispositivo foi concebido para proteger o pessoal e o equipamento. ■ A instalação e manutenção deste equipamento só devem ser efectuadas por electricistas qualificados. ■ Desligue todas as fontes de alimentação deste equipamento antes de trabalhar no equipamento ou no seu interior. Bloquee a placa de distribuição na posição isolada. ■ Utilize sempre um dispositivo de detecção da tensão nominal adequada para confirmar se a alimentação está desligada. ■ Substitua todos os dispositivos, portas e tampas antes de ligar a alimentação deste equipamento. <p>A não observância destas instruções resultará em morte, ou ferimentos graves.</p>	<p>ОПАСНОСТЬ ВЗРЫВА, ВСПЫШКИ ДУГИ ИЛИ ПОРАЖЕНИЯ ЭЛЕКТРИЧЕСКИМ ТОКОМ</p> <ul style="list-style-type: none"> ■ Данное устройство предназначено для защиты персонала и оборудования. ■ Это оборудование могут устанавливать и обслуживать только квалифицированные электрики. ■ Отключите питание до начала работ снаружи или внутри данного оборудования. Переведите распределительное устройство в выключенное положение. ■ Всегда убеждайтесь в том, что питание отключено, с помощью устройства измерения напряжения соответствующего диапазона. ■ Перед включением питания данного оборудования установите на место все устройства, дверцы и крышки. <p>Несоблюдение этих инструкций приведет к смерти или серьезной травме.</p>	<p>电击、爆炸或电弧闪光危险</p> <ul style="list-style-type: none"> ■ 本设备设计用于保护人员和设备的安全。 ■ 只有具备相应资质的电气人员才能安装和维修该设备。 ■ 在该设备表面或内部工作之前，请关闭设备的全部电源。 ■ 确保使用合适的额定电压传感器确认电源已关闭。 ■ 装回设备供电之前，更换所有的设备，门框，盖板。 <p>不遵循上述说明将导致人员伤亡。</p>

Unpacking / Déballage / Auspacken / Apertura dell'imballaggio / Desembalaje / Abertura da embalagem / Распаковка / 拆封

DB4149B5



The product's manufacture date is coded PP-YYYY-Www-D, where:

- PP: plant code
- YYYY: year of manufacture
- Www: week of manufacture
- D: weekday of manufacture (Monday = 1)

Eg: 7Q-2014-W19-3 = product manufactured at plant 7Q on Wednesday 7 May 2014.

La date de fabrication du produit est codée PP-YYYY-Www-D, avec:

- PP: code usine
- YYYY: année de fabrication
- Www: semaine de fabrication
- D: jour de fabrication dans la semaine (lundi = 1)

Ex: 7Q-2014-W19-3 = produit fabriqué le mercredi 7 mai 2014 par l'usine 7Q.

La fecha de fabricación del producto está codificada PP-YYYY-Www-D, donde:

- PP: código de la planta
- YYYY: año de fabricación
- Www: semana de fabricación
- D: día de la semana de fabricación (lunes = 1)

Ej: 7Q-2014-W19-3 = producto fabricado en la planta 7Q el miércoles 7 de mayo de 2014.

Das Herstellungsdatum des Produkts ist folgendermaßen codiert: PP-YYYY-Www-D. Wobei:

- PP: Werkscode
- YYYY: Herstellungsjahr
- Www: Herstellungswoche
- D: Herstellungstag (Montag = 1)

Z. B: 7Q-2014-W19-3 = ein Produkt, das in Werk 7Q, am Mittwoch den 7. Mai, im Jahr 2014 gefertigt wurde.

La data di fabbricazione del prodotto è indicata con il codice PP-YYYY-Www-D, dove:

- PP: codice stabilimento
- YYYY: anno di fabbricazione
- Www: settimana di fabbricazione
- D: giorno della settimana in cui il prodotto è stato fabbricato (lunedì = 1)

Ad es: 7Q-2014-W19-3 = prodotto fabbricato presso lo stabilimento 7Q mercoledì 7 maggio 2014.

A data de fabrico do produto está sob a forma de código PP-YYYY-Www-D, onde:

- PP: código da fábrica
- YYYY: ano de fabrico
- Www: semana de fabrico
- D: dia da semana de fabrico (Segunda-feira = 1)

Ex: 7Q-2014-W19-3 = produto fabricado na fábrica 7Q na Quarta-feira 7 de Maio de 2014.

Дата производства продукта закодирована в формате PP-YYYY-Www-D, где:

- PP: код завода
- YYYY: год производства
- Www: неделя производства
- D: день недели, когда был произведен продукт (понедельник = 1)

Пример: 7Q-2014-W19-3 = продукт произведен на заводе 7Q в среду, 7 мая 2014 года.

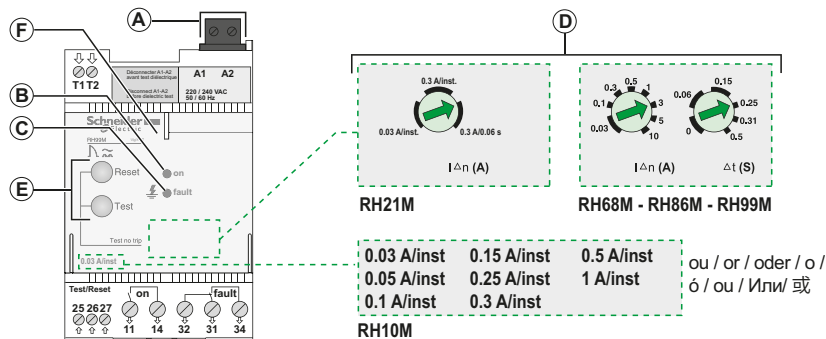
产品制造日期编码为 PP-YY-WW, 其中:

- PP: 工厂代码
- YYYY: 制造年份
- Www: 第几周制造
- D: 星期几制造 (星期一 = 1)

例如: 7Q-2014-W19-3 = 产品于 2014 年 5 月 7 日星期三在 7Q 工厂制造。

Description / Description / Descripción / Beschreibung / Legenda / Descrição / Описание / 描述

DB414956



(EN) **A** Power supply terminals
B Green power LED
C Red fault LED
D Set point and time delay settings
E Test and Reset buttons
F Sealing cover

(FR) **A** Bornier d'alimentation
B Voyant vert d'alimentation
C Voyant rouge de défaut
D Réglage seuil et temporisation
E Boutons Test et Reset
F Capot de plombage

(DE) **A** Stromversorgungsklemmen
B Grüne Betriebs-LED
C Rote Fehler-LED
D Schwellwert- und Zeitverzögerungseinstellungen
E Test- und Reset-Taster
F Schutzabdeckung

(IT) **A** Morsettiera di alimentazione
B Spia verde di alimentazione
C Spia rossa di guasto
D Impostazione soglie e temporizzazione
E Pulsanti Test e Reset
F Coperchio piombato

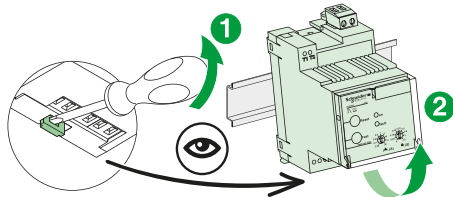
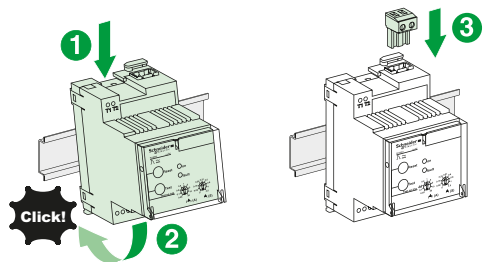
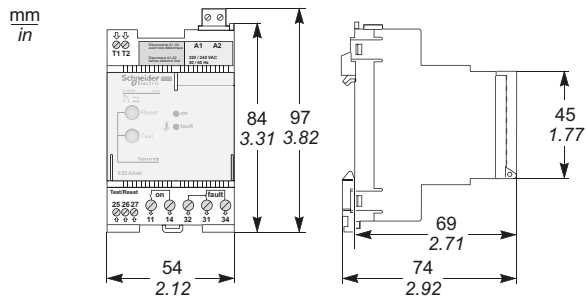
(ES) **A** Bornas de fuente de alimentación
B LED de encendido verd
C LED de fallo rojo
D Configuración de punto de ajuste y temporizador
E Botones Test y Reset
F Tapa de precintado

(PT) **A** Terminais da fonte de alimentação
B LED de alimentação verde
C LED de avarias vermelho
D Ponto de definição e definições de atraso de tempo
E Botões de teste e reposição
F Tampa de vedação

(RU) **A** Клеммные колодки электропитания
B Зеленый светодиод индикации электропитания
C Красный светодиод индикации отказа
D Настройки уставок и временных задержек
E Кнопки тестирования и сброса
F Герметизирующая крышка

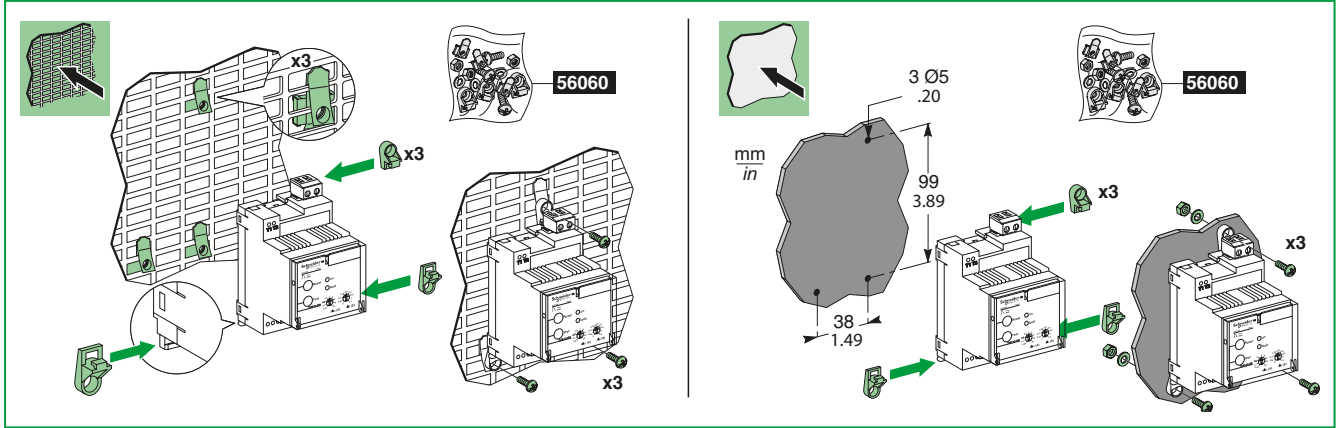
(ZH) **A** 电源端子
B 绿色电源 LED 指示灯
C 红色故障 LED 指示灯
D 设置点和时间延迟设置
E 测试和复位按钮
F 密封盖

D9439605

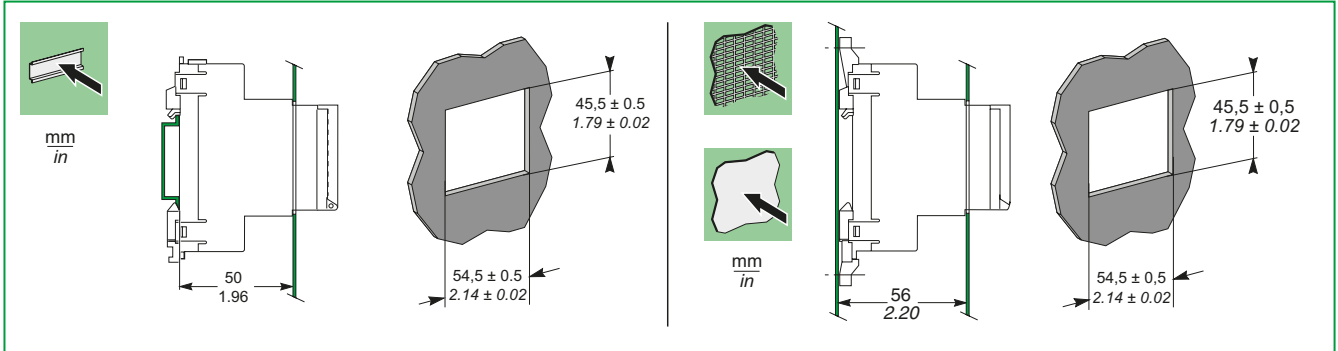


Installation / Installation / Installation / Installazione / Instalación / Instalação / Установка / 安装

DB414989

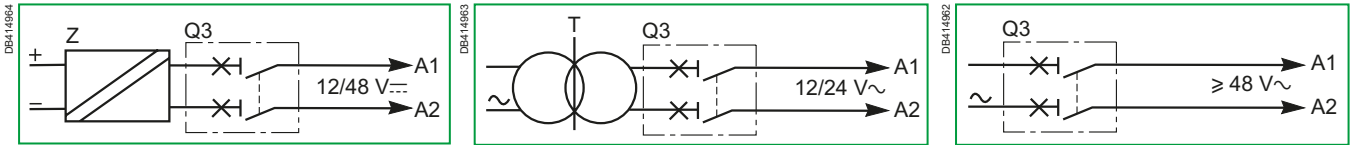


DB414980

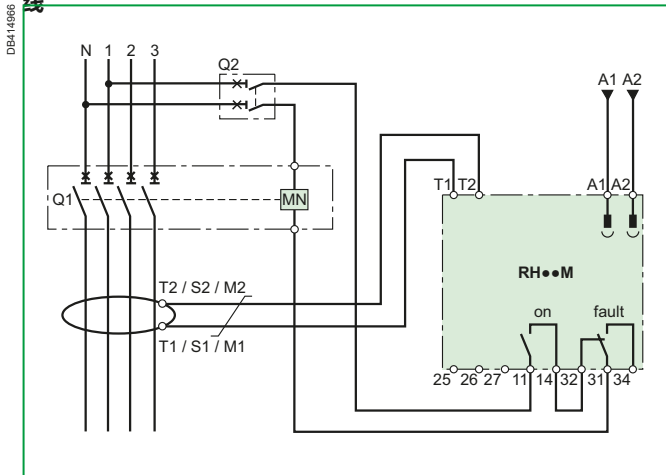


Connection / Raccordement / Anschlüsse / Collegamento / Conexión / Conexões / Подключение / 接线

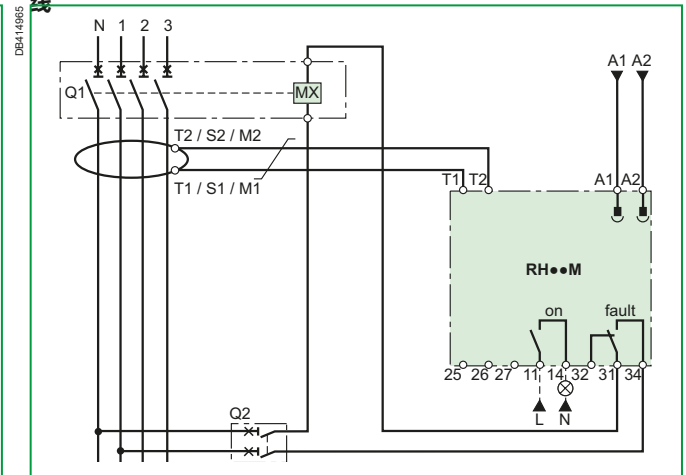
Relay supply / Alimentation des relais / Stromversorgung der Relais / Alimentazione dei relè / Alimentación de los relés /
Alimentação dos relés / Питание реле / 继电器供电



Cabling with MN / Câblage avec MN / Verdrahtung mit MN /
Cablaggio con MN / Cableado con MN / Cablagem com MN /
Схема кабельных соединений с MN / 带有MX (分励线圈) 的接线



Cabling with MX / Câblage avec MX / Verdrahtung mit MX /
Cablaggio con MX / Cableado con MX / Cablagem com MX /
Схема кабельных соединений с MX / 带有MN (欠压线圈) 的接线



Connection / Raccordement / Anschlüsse / Collegamento / Conexión / Conexões / Подключение / 接线

	EN	FR	DE	IT
	All the diagrams are shown with the circuits "de-energised", all the devices "open" and the relays in the "released" position.	Tous les schémas sont représentés circuits "hors tension", tous les appareils "ouverts" et les relais en position "repos".	Für alle Schaltpläne gilt: Darstellung in spannungslosem Zustand, Relais in "Ruhestellung".	Tutti gli schemi sono rappresentati con circuiti "fuori tensione", tutti gli apparecchi sono "aperti" ed i relè sono in posizione di "riposo".
MN	Undervoltage release	Déclencheur à minimum de tension	Unterspannungsauslöser	Sganciatore voltmetrico di minima tensione
MX	Shunt release	Déclencheur à émission de courant	Arbeitsstromauslöser	Sganciatore voltmetrico a lancio di corrente
Q1	Main circuit protection circuit-breaker	Disjoncteur de protection du circuit principal	Hauptschalter	Interruttore di protezione del circuito principale
Q2	DPN circuit breaker	Disjoncteur DPN	DPN Schutzschalter	interruttore DPN
Q3	1A circuit-breaker C or D curve	Disjoncteur 1 A courbe C ou D	Leitungsschutzschalter 1 A: Auslösekennlinie C oder D	Interruttore 1 A curva C o D
T	Class 2 insulation transformer compulsory for $V_{A1,A2} \leq 24$ V AC	Transformateur d'isolement classe 2 obligatoire pour $V_{A1,A2} \leq 24$ V AC	Trenntransformator Klasse 2 obligatorisch für $V_{A1,A2} \leq 24$ V AC	Trasformatore di isolamento classe 2 obbligatorio per $V_{A1,A2} \leq 24$ V AC
T1-T2, S1-S2, M1-M2	A or OA type toroid or rectangular sensor (if $I\Delta n \geq 500$ mA)	Tore type A or OA ou cadre sommateur (si $I\Delta n \geq 500$ mA)	Wandler Typ A oder OA oder Summenwandler (bei $I\Delta n \geq 500$ mA)	Toro tipo A o OA o toroide sommatore (se $I\Delta n \geq 500$ mA)
Z	The DC supply must be galvanically insulated from the network	L'alimentation DC doit être isolée galvaniquement du réseau	Die GS-Versorgung muss vom Netz galvanisch getrennt sein	L'alimentazione CC deve essere isolata galvanicamente dalla rete
RH••M				
A1-A2	Auxiliary supply	Alimentation auxiliaire	Versorgungsspannung	Alimentazione ausiliaria
T1-T2	Sensor	Capteur	Sensor	Toroide
11-14	"Supply voltage presence" relay	Relais "présence tension alimentation"	Relais "Versorgungsspannung vorhanden"	Relè "presenza tensione alimentazione"
26-25	Device Test	Test de l'appareil	Gerätetest	Test dell'apparecchio
27-25	"Fault" status Reset	Reset état "défaut"	Rückstellung "Fehlermeldung"	Reset stato "guasto"
31-32-34	"Fault" changeover relay	Relais inverseur de "défaut"	Umschaltrelais "Fehler"	Relè in scambio "guasto"

Connection / Raccordement / Anslüsse / Collegamento / Conexión / Conexões / Подключение / 接线

	(ES)	(PT)	(RU)	(ZH)
	Todos los esquemas están representados con los circuitos "fuera de tensión", todos los aparatos "abiertos" y los relés en posición de "reposo".	Todos os diagramas são apresentados com os circuitos "sem tensão", todos os dispositivos "abertos" e os relés na posição de "repouso".	Все схемы показаны в состоянии отсутствия подачи питания в цепи, все устройства разомкнуты, а реле в расцепленном состоянии.	所有给出的电路图中, 断路器均处于“断开”状态, 所有的设备处于“断路”状态, 各继电器处于“中断”位置。
MN	Bobina de disparo de mínima de tensión	Protecção contra subtensão	Низковольтный расцепитель	欠压线圈
MX	Bobina de disparo de emisión de corriente	Mecanismo de disparo paralelo	Шунтовой расцепитель	分励线圈
Q1	Interruptor automático de protección del circuito principal	Disjuntor de protecção do circuito principal	Главный автомат защиты цепи	保护主回路的断路器
Q2	Interruptor automático DPN	Disjuntor DPN	Дифференциальный автоматический выключатель DPN	DPN 断路器
Q3	Interruptor automático 1 A curva C o D	Disjuntor 1A, curva C ou D	Автоматический выключатель на номинальный ток 1 А, кривые срабатывания С или D	DPN 断路器C或D曲线
T	Transformador de aislamiento clase 2 obligatorio para $V_{A1,A2} \leq 24 \text{ V AC}$	O transformador de isolamento de Classe 2 é obrigatório para $V_{A1,A2} \leq 24 \text{ V CA}$	Изолирующий трансформатор принудительного токочаспределения, класс 2 $V_{A1,A2} \leq 24 \text{ V}$ перем. тока	电压 $V_{A1,A2} \leq 24 \text{ V AC}$ 时, 强制使用2类绝缘变压器
T1-T2, S1-S2, M1-M2	Toroidal tipo A o OA o captador rectangular (si $\Delta n \geq 500 \text{ mA}$)	Sensor rectangular ou do tipo toroidal A ou OA (se $\Delta n \geq 500 \text{ mA}$)	Тороидальный или прямоугольный датчик типа А или ОА (если $\Delta n \geq 500 \text{ mA}$)	使用 A 或 OA 型号的螺旋线圈或矩形传感器(如果 $\Delta n \geq 500 \text{ mA}$)
Z	La alimentación DC debe estar aislada galvánicamente de la red.	A alimentação CC deve ser isolada galvanicamente da rede	Источник постоянного тока должен иметь гальваническую развязку от сети	直流电源必须与电网实现隔离
RH●●M				
A1-A2	Alimentación auxiliar	Alimentação auxiliar	Вспомогательный источник тока	辅助电源
T1-T2	Captador	Sensor	Датчик	互感器
11-14	Relé de "presencia de tensión de alimentación"	Relé de "presença de tensão de alimentação"	Реле «Наличие напряжения питания»	电压存在“触点”
26-25	Test del aparato	Teste do dispositivo	Тест устройства	继电器测试
27-25	Reset estado "defecto"	Reposição do estado de "avaria"	Сброс состояния «Отказ»	"故障"复位
31-32-34	Relé inversor de "defecto"	Relé inversor de "avarias"	Реле переключения из режима «Отказ»	"故障"触点

Connection / Raccordement / Anschlüsse / Collegamento / Conexión / Conexões / Подключение / 接线

Terminal capacity / Capacité des bornes / Klemmenkapazität / Capacità dei morsetti / Capacidad de los bornes / Capacidade dos terminais / Емкость выводов / 端子容量

	Cable max. length Longueur max. du câble Kabel maximale Länge Lunghezza max. di cavo Longitud máxima del cable Comprimento máx. dos cabos Максимальная длина кабеля 环形互感器					
--	--	--	--	--	--	--

RH10M, RH21M, RH86M, RH99M						
11, 14	-	0.2...4 mm ² AWG 24-12	0.2...2.5 mm ² AWG 24-14		8 mm (0.31 in)	0.6 N.m. (5.3 lb-in)
31,32,34	-					
A1, A2	-	0.2...2.5 mm ² AWG 24-14		0.25...2.5 mm ² AWG 24-14	7 mm (0.27 in)	0.6 N.m. (5.3 lb-in)
T1, T2 ⁽¹⁾	-	0.14...1.5 mm ² AWG 26-16	0.14...1 mm ² AWG 26-18	0.2...0.5 mm ² AWG 24-20	5 mm (0.19 in)	0.25 N.m. (2.2 lb-in)
25, 26, 27 ⁽²⁾	< 10 m (30 ft)					

Rectangular sensors / Cadres sommateurs / Summierrahmen / Toroidi sommatore / Captadores rectangulares / Sensores rectangulares /

Прямоугольные датчики / 矩形传感器

L1: 280 x 115		0.5...2.5 mm ²	8...9 mm	-
L2: 470 x 160	10 m (30 ft)	AWG 20-14	(0.33 in)	

Toroids / Tores / Magnetkerne / Tori / Toroidales / Toróides / Тороидальные / 矩形互感器

TA30, PA50, IA80, MA120, SA200, GA300, POA, GOA TOA80, TOA120	18 m (60 ft)	0.22 mm ² (AWG 22) ⁽³⁾	6...7 mm (0.25 in)	-
	60 m (197 ft)	0.75 mm ² (AWG 18) ⁽³⁾		
	80 m (262 ft)	1 mm ² (AWG 18) ⁽³⁾		
	100 m (328 ft)	1.5 mm ² (AWG 16) ⁽³⁾		

(1) Twisted pair

Paire torsadée
Verdrillte Zweidrahtleitung
Paio intrecciato
Par trenzado
Par entrançado
Витая пара
双绞线

(2) 3 twisted wires

3 conducteurs torsadés
3 verdrillte Leitungen
3 fili intrecciati
3 hilos trenzados
3 fios entrançados
3 скрученных провода
3根双绞线

(3) Wire cross-section for a resistance $R_{max} = 3 \Omega$

Section des fils pour une résistance $R_{max} = 3 \Omega$
Kabelquerschnitt bei einem Widerstand $R_{max} = \Omega$
Sezione dei fili per una resistenza $R_{max} = 3 \Omega$
Sección de los hilos para una resistencia $R_{max} = 3 \Omega$
Secção cruzada de fios para uma R_{max} de resistência = 3 Ω
Сечение провода для сопротивления $R_{max} = 3 \Omega$
缆横截面积电阻 $R_{max}=3\Omega$

Test cabling and remote Reset

Câblage du Test et Reset à distance

Testverdrahtung und ferngesteuerte Rückstellung

Cablaggio del Test e Reset a distanza

Cableado del Test y Reset a distancia

Cablagem de teste e reposição remota

Кабельная проводка для тестирования и дистанционного сброса

测试布线和远程复位

Use pushbuttons with "low level" contacts adapted to load of 1 mA at 4 V.

Utiliser des boutons poussoirs avec des contacts "bas niveau" adaptés à la charge de 1 mA sous 4 V.

Drucktaster für schwache Signale 1 mA mit 4 V benutzen.

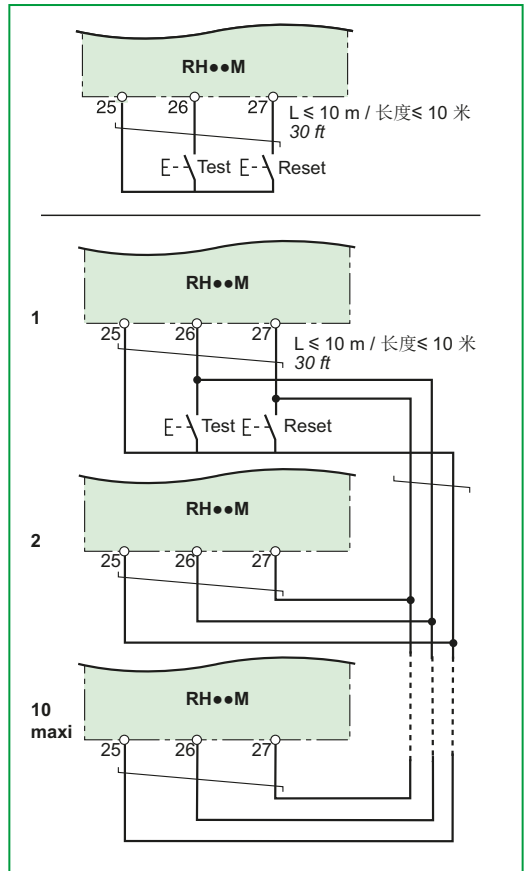
Utilizzare pulsanti muniti di contatti a "basso livello" adattati al carico di 1 mA e tensione inferiore a 4 V.

Utilizar botones pulsadores con contactos "bajo nivel" adaptados a la carga de 1 mA a 4 V.

Utilize os botões de pressão com os contactos de "baixo nível" adaptados à carga de 1 mA a 4 V. Используйте кнопки со «слаботочными» контактами, адаптированными к нагрузке 1 mA при напряжении 4 В.

使用适用于1mA 4V最低负载带有低位触点的按钮。

DB414968



Compatibility of the various sensors

Compatibilité des différents capteurs

Kompatibilität der verschiedenen Sensoren

Compatibilità dei differenti toroidi

Compatibilidad de los diferentes captadores

Compatibilidade dos vários sensores

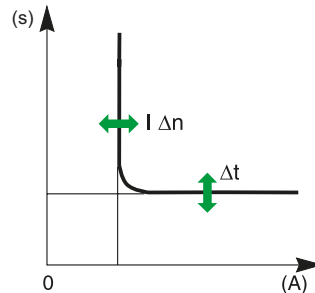
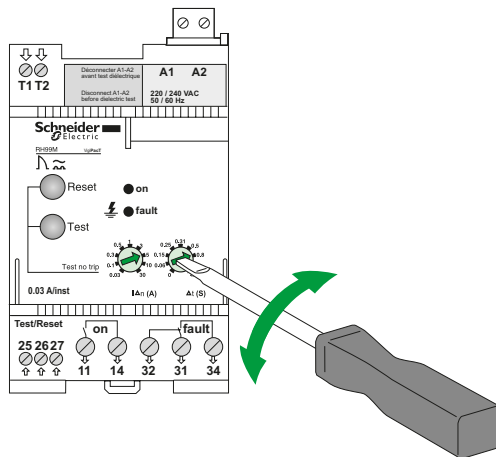
Совместимость различных датчиков

传感器的兼容性

<p>Toroids / Tores / Magnetkerne / Tori / Toroidales / Toróides / Тороидальные / 矩形互感器</p>	<p>VigiPacT RH●●M</p>
<p>TA30, PA50, IA80, MA120, SA200, GA300, POA, GOA, TOA80, TOA120</p>	<p>OK</p>
<p>Rectangular sensors / Cadres sommateurs / Summenwandler / Toroidi sommatori / Captadores rectangulares / Sensores rectangulares / Прямоугольные датчики / 矩形传感器</p>	<p>VigiPacT RH●●M</p>
<p>L1: 280 x 115</p>	
<p>L2: 470 x 160</p>	<p>$I_{\Delta n} \geq 0.3 \text{ A}$</p>

Setting / Réglage / Einstellung / Regolazione / Ajuste / Definição / Настройка / 设置

DB414069



If $I\Delta n$ is set to 30 mA tripping is instantaneous ($\Delta t = 0s$).

Si $I\Delta n$ est réglé sur 30 mA le déclenchement est instantané ($\Delta t = 0s$).

Falls $I\Delta n$ auf 30 mA eingestellt ist erfolgt die Auslösung unmittelbar ($\Delta t = 0s$).

Se $I\Delta n$ è regolato su 30 mA, lo sgancio è istantaneo ($\Delta t = 0s$).

Si $I\Delta n$ se regula a 30 mA, el disparo es instantáneo ($\Delta t = 0s$).

Se $I\Delta n$ estiver definido para 30 mA, o disparo é imediato ($\Delta t = 0s$).

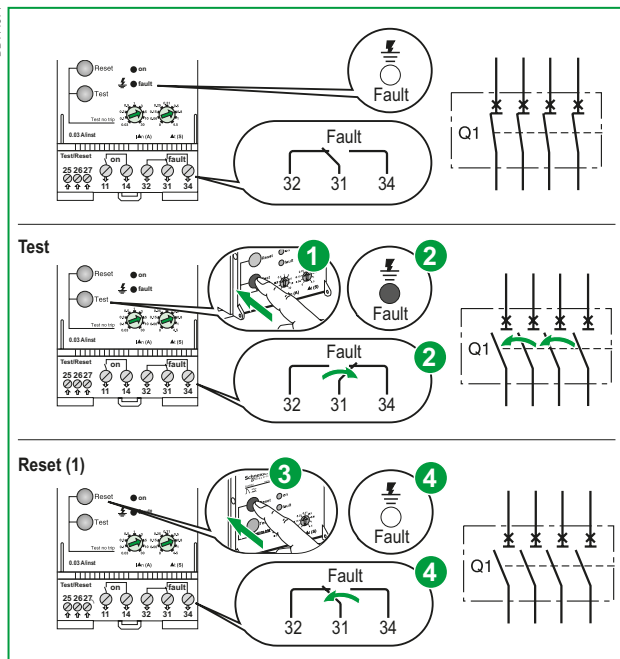
Если для $I\Delta n$ установлено значение 30 mA, срабатывание происходит мгновенно ($\Delta t = 0c$).

当 $I\Delta n$ 设为 30 mA, 表示瞬时脱扣值 ($\Delta t = 0s$)

Test with tripping / Test avec déclenchement / Prüfung mit Auslösung / Test con disinnesto / Test con disparo / Teste com disparo / Тестирование со срабатыванием / 带脱扣的测试

<p>PLEASE NOTE A test with tripping is compulsory on installation startup.</p>	<p>REMARQUE IMPORTANTE Un test avec déclenchement est obligatoire à la mise en route de l'installation.</p>	<p>BITTE BEACHTEN Vor Inbetriebnahme der Anlage muss obligatorisch ein Test mit Auslösung vorgenommen werden.</p>	<p>NOTA È obbligatorio eseguire un test con sgancio del relè di guasto in fase di avvio dell'impianto.</p>
<p>TENGA EN CUENTA Al poner en funcionamiento la instalación es obligatorio realizar un test con disparo.</p>	<p>NOTA Durante o arranque da instalação, é obrigatório efectuar um teste com disparo.</p>	<p>ОБРАТИТЕ ВНИМАНИЕ При запуске установки тестирование со срабатыванием является обязательным.</p>	<p>请注意 安装启动时, 必须进行脱扣测试</p>

DB414971



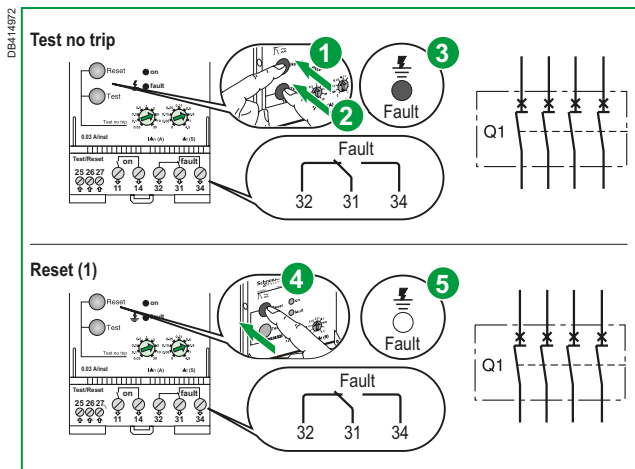
○ OFF / éteinte / AUS / spento / apagado / DESLIGADO / ВЫКЛ / 关闭

● ON / allumée / EIN / acceso / encendido / LIGADO / ВКЛ / 开启

- (1) *RH99M* signalling: resetting is automatic
RH99M signalisation: le réarmement est automatique
RH99M Meldung: automatische Rückstellung
RH99M segnalazione: il riarmo è automatico
RH99M señalización: el rearme es automático
Sinalização de RH99M: a reposição é automática
Сигнализация RH99M: сброс выполняется автоматически
RH99M 信号继电器: 具有自动复位功能.

Test without tripping / Test sans déclenchement / Prüfung ohne Auslösung / Test senza disinnesto / Test sin disparo / Teste sem disparo / Тестирование без срабатывания / 不带脱扣的测试

<p>PLEASE NOTE A test with tripping is compulsory on installation startup.</p>	<p>REMARQUE IMPORTANTE Un test avec déclenchement est obligatoire à la mise en route de l'installation.</p>	<p>BITTE BEACHTEN Vor Inbetriebnahme der Anlage muss obligatorisch ein Test mit Auslösung vorgenommen werden.</p>	<p>NOTA È obbligatorio eseguire un test con sgancio del relè di guasto in fase di avvio dell'impianto.</p>
<p>TENGA EN CUENTA Al poner en funcionamiento la instalación es obligatorio realizar un test con disparo.</p>	<p>NOTA Durante o arranque da instalação, é obrigatório efectuar um teste com disparo.</p>	<p>ОБРАТИТЕ ВНИМАНИЕ При запуске установки тестирование со срабатыванием является обязательным.</p>	<p>请注意 安装启动时, 必须进行脱扣测试</p>



○ OFF / éteinte / AUS / spento / apagado / DESLIGADO / ВЫКЛ / 关闭

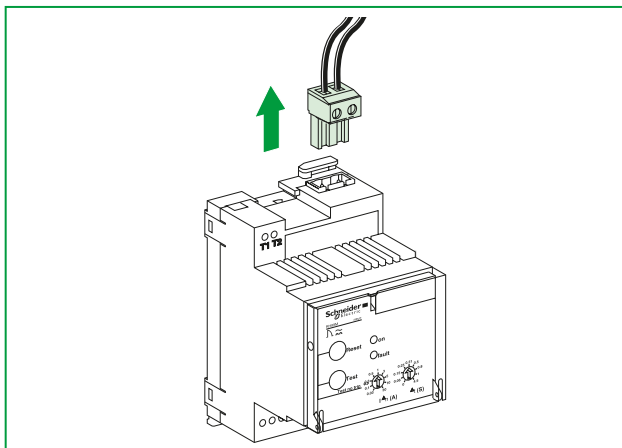
● ON / allumée / EIN / acceso / encendido / LIGADO / ВКЛ / 开启

- (1) *RH99M signalling: resetting is automatic*
RH99M signalisation : le réarmement est automatique
RH99M Meldung: automatische Rückstellung
RH99M segnalazione: il riarmo è automatico
RH99M señalización: el rearme es automático
Sinalização de RH99M: a reposição é automática
Сигнализация RH99M: сброс выполняется автоматически
RH99M 信号继电器: 具有自动复位功能.

**Commissioning / Mise en service / Inbetriebnahme / Messa in servizio / Puesta en marcha /
Comissionamento / Ввод в эксплуатацию / 调试**

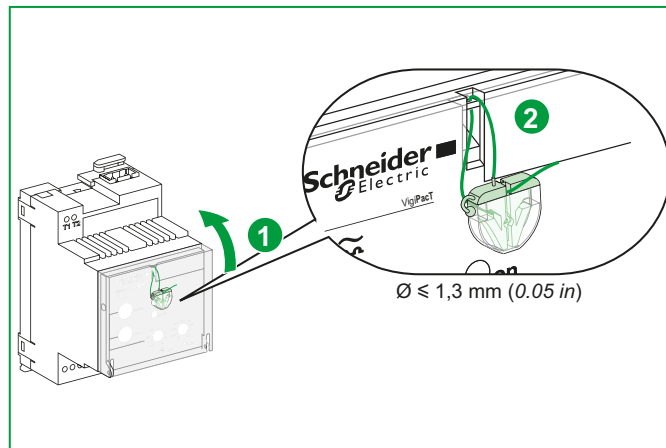
**Dielectric test / Test diélectrique / Test auf Spannungsfestigkeit /
Prova dielettrica / Prueba dieléctrica / Teste dieléctrico /
Испытание на диэлектрическую прочность / 绝缘测试**

DB4-14873



**Sealing / Plombage / Dichtung / Piombatura / Precintado /
Vedação / Герметизация / 密封**

DB4-14870



NOTICE / AVIS / HINWEIS / AVVISO / AVISO / AVISO / УВЕДОМЛЕНИЕ / 注意

HAZARD OF PRODUCT DAMAGE

The power supply A1-A2 must be disconnected before dielectric test.
Failure to follow these instructions can result in equipment damage.

RISQUE D'ALTERATION DU PRODUIT

L'alimentation A1-A2 doit être débranchée avant tout essai diélectrique.
Si ces directives ne sont pas respectées, cela peut entraîner des dommages matériels.

GEFAHR VON PRODUKTSCHÄDEN

Die Spannungsversorgung A1-A2 muss vor der Isolationsprüfung getrennt werden.
Die Nichtbeachtung dieser Anweisungen kann Sachschäden zur Folge haben.

RISCHIO DI DANNI AL PRODOTTO

I contatti di alimentazione A1-A2 devono essere scollegati prima di effettuare un test dielettrico.
Il mancato rispetto di queste istruzioni può provocare danni alle apparecchiature.

RIESGO DE DAÑOS EN EL PRODUCTO

La fuente de alimentación A1-A2 debe estar desconectada antes de la prueba dieléctrica.
El incumplimiento de estas instrucciones puede causar daño al equipo.

PERIGO DE DANOS NO PRODUTO

A fonte de alimentação A1-A2 deve ser desligada antes do teste dieléctrico.
A não observância destas instruções pode provocar danos no equipamento.












ОПАСНОСТЬ ПОВРЕЖДЕНИЯ ИЗДЕЛИЯ

Перед проведением испытания на диэлектрическую прочность источник тока A1-A2 необходимо отключить.
Несоблюдение этих инструкций может привести к повреждению оборудования.






产品损坏危险

必须先断开电源 A1-A2，然后再执行绝缘测试。
不遵循上述说明可能导致设备损坏。

**Status LEDs / Voyants d'état / Status-LEDs / Spie di stato / LED de estado / LED de estado /
Светодиоды состояния / 状态 LED 指示灯**

On	Fault 	Meaning / Signification / Bedeutung / Significato / Significado / Significado / Значение / 信号传递
		Normal operation / Fonctionnement normal / Normalbetrieb / Funzionamento normale / Funcionamiento normal / Funcionamento normal / Нормальное функционирование / 正常运行
		Fault current detected / Courant de défaut détecté / Fehlerstrom festgestellt / Corrente di guasto rilevata / Corriente de defecto detectada / Corrente de avaria detectada / Обнаружен ток короткого замыкания / 检测到故障电流
		Faulty sensor-relay link / Liaison capteur-relais défailante / Fehlerhafte Verbindung Wandler-Relais / Collegamento toro-relè interrotto / Conexión del toroidal-relé defectuosa / Ligaçao dos sensores/relés com avaria / Отказ в канале датчик-реле / 继电器-电流互感器连接故障
		No power or device not working / Absence de tension ou appareil hors service / Fehlende Versorgungsspannung oder Gerät außer Betrieb / Assenza di tensione o apparecchio fuori servizio / Ausencia de tensión o aparato fuera de servicio / Sem potência ou o dispositivo não está a funcionar / Отсутствует питание или устройство не работает / 无电压或装置未工作
		Anomaly detected / Anomalie détectée / Störung festgestellt / Anomalia rilevata / Anomalía detectada / Anomalia detectada / Обнаружен выход за пределы нормы / 检测到运行错误

Key to symbols / Légende / Erläuterung / Legenda / Leyenda / Legenda / Расшифровка символов / 符号含义:

 ____	 	 
OFF / éteinte / AUS / spento / apagado / DESLIGADO / ВЫКЛ / 关闭	ON / allumée / EIN / acceso / encendido / LIGADO / ВКЛ / 开启	flashing / clignotante / blinkend / lampeggiante / intermitente / intermitente / мигающий / 闪烁

Characteristics / Caractéristiques / Technische Daten / Caratteristiche / Características / Características / Характеристики / 特性

- (EN)** ■ Type of network to monitor:
< 1000 V AC; 50 Hz, 60 Hz, 400 Hz
■ Overvoltage category: 4
■ Storage temperature: -55...+85° C (-67 ... +185° F)
■ Operating temperature: -35...+70° C (-31 ... +158° F)
■ Measurement accuracy: 7 %
■ Maximum consumption: 4 VA
■ Degree of protection: IP 20
- (FR)** ■ Type de réseau à surveiller:
< 1000 V AC; 50 Hz, 60 Hz, 400 Hz
■ Catégorie de surtension: 4
■ Température de stockage: -55...+85° C (-67 ... +185° F)
■ Température de fonctionnement: -35...+70° C (-31 ... +158° F)
■ Précision de mesure: 7 %
■ Consommation maximale: 4 VA
■ Indice de protection: IP 20
- (DE)** ■ Typ des zu überwachenden Netzes:
< 1000 V AC; 50 Hz, 60 Hz, 400 Hz
■ Überspannungskategorie: 4
■ Lagertemperatur: -55...+85° C (-67 ... +185° F)
■ Betriebstemperatur: - 35...+70° C (-31 ... +158° F)
■ Messgenauigkeit: 7 %
■ Maximale Leistungsaufnahme: 4 VA
■ Schutzart: IP 20
- (IT)** ■ Tipo di rete da monitorare:
< 1000 V AC; 50 Hz, 60 Hz, 400 Hz
■ Categoria di sovratensione: 4
■ Temperatura di immagazzinamento: -55...+85° C (-67 ... +185° F)
■ Temperatura di esercizio: -35...+70° C (-31 ... +158° F)
■ Precisione di misura: 7 %
■ Assorbimento massimo: 4 VA
■ Grado di protezione: IP 20
- (ES)** ■ Tipo de red que se supervisará:
< 1000 V AC; 50 Hz, 60 Hz, 400 Hz
■ Categoría de sobretensión: 4
■ Temperatura de almacenamiento: -55...+85° C (-67 ... +185° F)
■ Temperatura de funcionamiento: -35...+70° C (-31 ... +158° F)
■ Precisión de la medición: 7 %
■ Consumo máximo: 4 VA
■ Grado de protección: IP 20
- (PT)** ■ Tipo de rede a monitorizar:
< 1000 V AC; 50 Hz, 60 Hz, 400 Hz
■ Categoria de sobretensão: 4
■ Temperatura de armazenamento: -55...+85° C (-67... +185° F)
■ Temperatura de funcionamento: -35...+70° C (-31... +158° F)
■ Precisão de medição: 7 %
■ Consumo máximo: 4 VA
■ Grau de protecção: IP 20
- (RU)** ■ Тип контролируемой сети:
< 1000 В перем. тока; 50 Гц, 60 Гц и 400 Гц
■ Категория перенапряжения: 4
■ Температура хранения: от -55 до +85° C (от -67 до +185° F)
■ Рабочая температура: от -35 до +70° C (от -31 до +158° F)
■ Точность измерения: 7 %
■ Максимальное энергопотребление: 4 ВА
■ Степень защиты: IP 20
- (ZH)** ■ 要监控的网络类型: < 1000 V AC; 50 Hz, 60 Hz, 400 Hz
■ 过压类别: 4
■ 储存温度: -55...+85° C (-67 ... +185° F)
■ 工作温度: -35...+70° C (-31 ... +158° F)
■ 测量精确度: 7 %
■ 最大耗电量: 4 VA
■ 防护等级: IP 20

Schneider Electric Industries SAS
35 rue Joseph Monier
CS 30323
F - 92506 Rueil Malmaison Cedex
www.se.com

Schneider Electric Limited
Stafford Park 5
Telford, TF3 3BL
United Kingdom
www.se.com/uk



Уполномоченный поставщик в РФ:
АО «Шнейдер Электрик»
Адрес: 127018, г. Москва, ул.
Двинцев, д. 12, корп. 1,
тел. +7 (495)777 99 88,
факс: +7 (495)777 99 94, 8-800-200-6446
www.se.com/ru



Printed on
recycled
paper.