

LM-4AWS

Entrée capt. présence 4x, arm. distr.

Référence 22154488

Module d'entrée interrupteur avec 4 entrées indépendantes pour détecteurs de présence, allumage-extinction d'ambiances avec temporisation d'extinction intégrée

Application

Le module d'entrée interrupteur LM-4AWS permet d'intégrer des détecteurs de présence dans l'installation LUXMATE.

Le LM-4AWS dispose de 4 canaux indépendants, S1 à S4, une adresse étant attribuée à chacun d'eux. Lors de l'adressage, l'on détermine si le canal correspondant doit commander un groupe ou toutes les sorties :

- **Interrupteur de pièce**

Une entrée adressée en tant qu'interrupteur de pièce commande toutes les sorties d'une pièce. Le canal correspondant du LM-4AWS est adressé avec le numéro de groupe 0.

- **Interrupteur de groupe**

Une entrée adressée en tant qu'interrupteur de groupe commande précisément un groupe de sorties dans une pièce. Le canal correspondant du LM-4AWS est adressé avec le numéro du groupe (1 - 99) devant être allumé/éteint.

Aide à l'étude de projets

- Dans le cas de phases de commutation venant de l'extérieur, il importe de vérifier la concordance avec la phase raccordée au LM-4AWS!
- Les contacteurs incorporant lampe à leur, composant RC et thyristors de commutation qui ne sont pas alimentés en externe ne sont pas reconnus de façon univoque et ne doivent donc pas être utilisés.



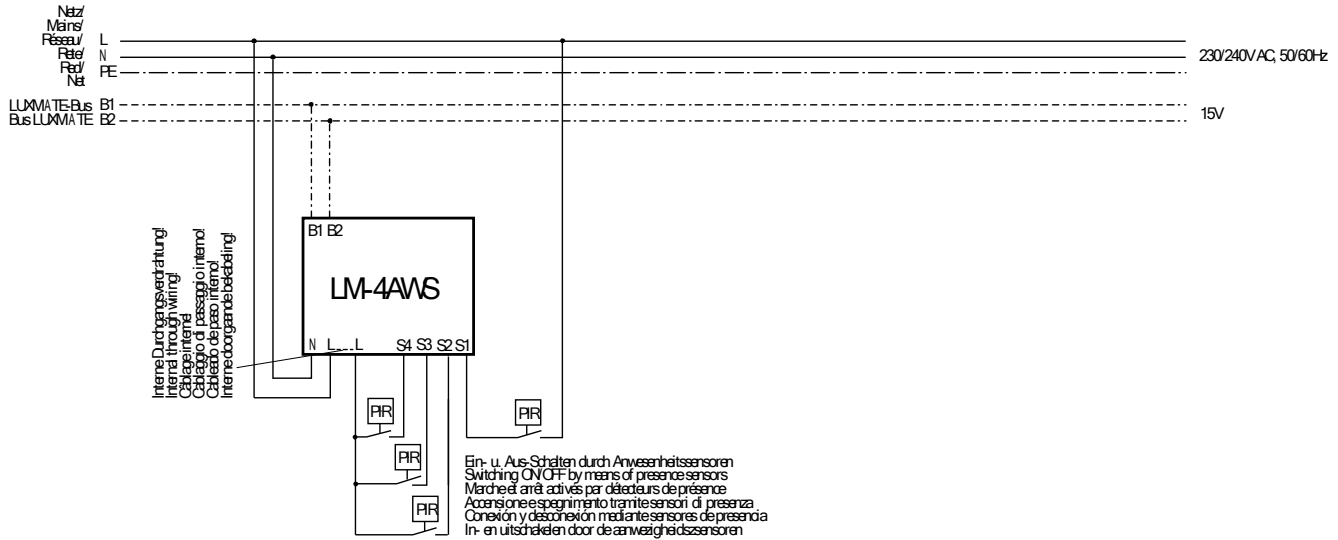
Fonctionnement

Selon l'adressage d'une entrée, toutes les sorties LUXMATE d'un local ou d'un groupe de sorties du local peuvent être commandées.

La fermeture d'un contacteur AWS (une personne pénètre dans la zone de détection de l'AWS) active l'ambiance « Présence » (à sélection libre).

Lorsque plus personne ne se trouve dans la zone de détection de l'AWS (contact AWS ouvert), l'ambiance « Absence » (à sélection libre) est activée après écoulement du délai d'extinction (réglable).

Schéma électrique



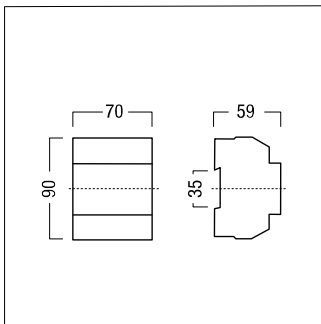
Notice de montage et d'installation

- Le LM-4AWS est à installer dans une armoire de commande ou de distribution.
- La ligne de bus est constituée de deux conducteurs torsadés non blindés (2 x 0,75mm²) ; la polarité des deux conducteurs ne peut pas être inversée.
- L'alimentation est raccordée aux bornes L et N sans mise sous tension.
- Le détecteur de présence ou de mouvement connecté doit être conçu pour une alimentation 230 V.
- Les bornes en aval des entrées S1 à S4 sont reliées en interne par la borne L. Le courant de la liaison interne ne peut dépasser 1A.
- Au besoin, plusieurs détecteurs de présence peuvent être montés en parallèle. Il n'est par contre pas possible d'utiliser un seul bouton-poussoir pour la commande de plusieurs entrées.
- Au besoin, plusieurs détecteurs de présence peuvent être montés en parallèle. Le capteur de présence activé en premier, allume l'éclairage. Ce n'est que lorsque tous les capteurs de présence sont remis au repos que l'éclairage s'éteint après le temps de retard programmé.

Caractéristiques techniques

Tension nominale	230/240 Vca, 50/60 Hz
Tension d'entrée admissible	207-264 Vca, 50-60 Hz
Dissipation	< 2 W
Adressage	1 adresse par entrée : Commutateur de local : adresse de local > 0 ; adresse de groupe = 0 ; Commutateur de groupe : adresse de local > 0 ; adresse de groupe > 0
Mode de service	COMMON (tout 01)
Bornes de raccordement	0,75 ... 2,5 mm ²
Indice de protection	IP20
Boîtier	Polycarbonate (PC), exempt d'halogène, ininflammable
Montage	sur rail profilé de 35 mm conforme à EN 50022
Dimensions	4 unités de 17,5 mm 70 x 90 x 59 mm
Température ambiante admissible ta	0 °C ... +50 °C
Poids	0,2 kg env.
Divers	Boutons-poussoirs/commutateurs ou détecteurs de présence du programme d'installation standard 230V

Dimensions



Étiquettes/raccordements des appareils

