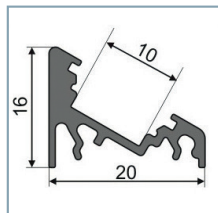
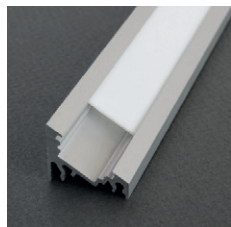


## PROFILES LED ALUMINIUM - ANGLE 30°/60°



### Profilé LED Angle 30°/60° Support de montage

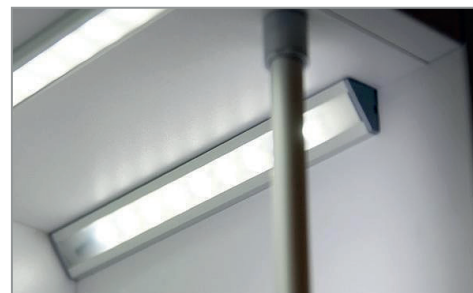


Réf.	EAN
9877*	3760173780921

\* Acier Inoxydable



Réf.	EAN
9878	3760173780938



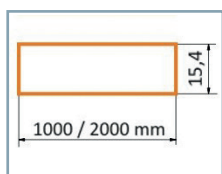
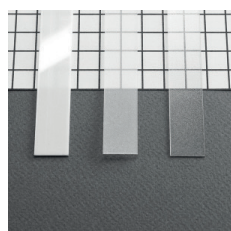
Terminaison Angle 30/60° Gris x2

Réf.	Taille	Finition	EAN
9826	1000mm	Anodisé	3701124404015
9827	2000mm	Anodisé	3701124404022



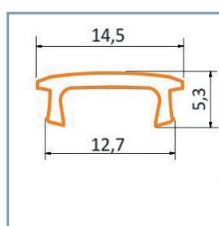
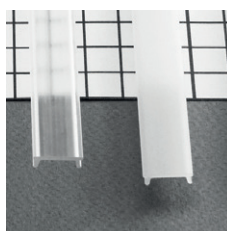
Réf.	EAN
9869	3760173780846

### Diffuseur 15.4 mm



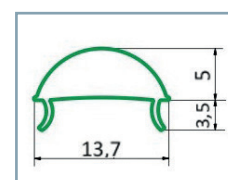
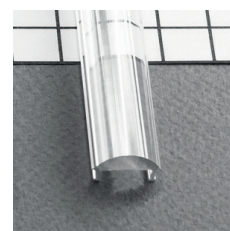
Réf.	Taille	Finition	EAN
9849	1000 mm	Blanc	3701124404213
9850	2000 mm	Blanc	3701124404220
9851	1000 mm	Dépoli	3760173780662
9852	2000 mm	Dépoli	3701124404244
9853	1000 mm	Transparent	3701124404251
9854	2000 mm	Transparent	3701124404268

### Diffuseur Clip 15.4 mm



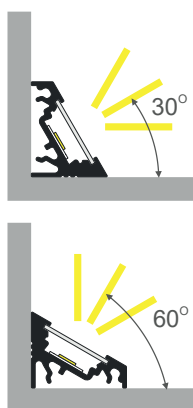
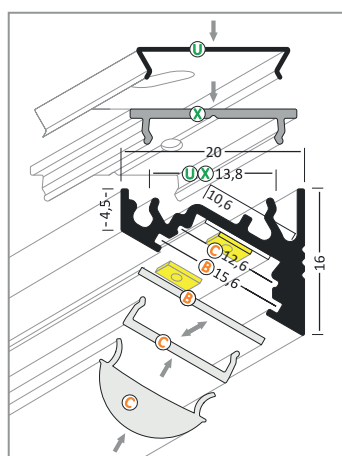
Réf.	Taille	Finition	EAN
9857	1000mm	Blanc	3701124404299
9858	2000mm	Blanc	3760173780730
9855	1000mm	Transparent	3701124404275
9856	2000mm	Transparent	3701124404282

### Diffuseur Lentille 60° 15.4 mm



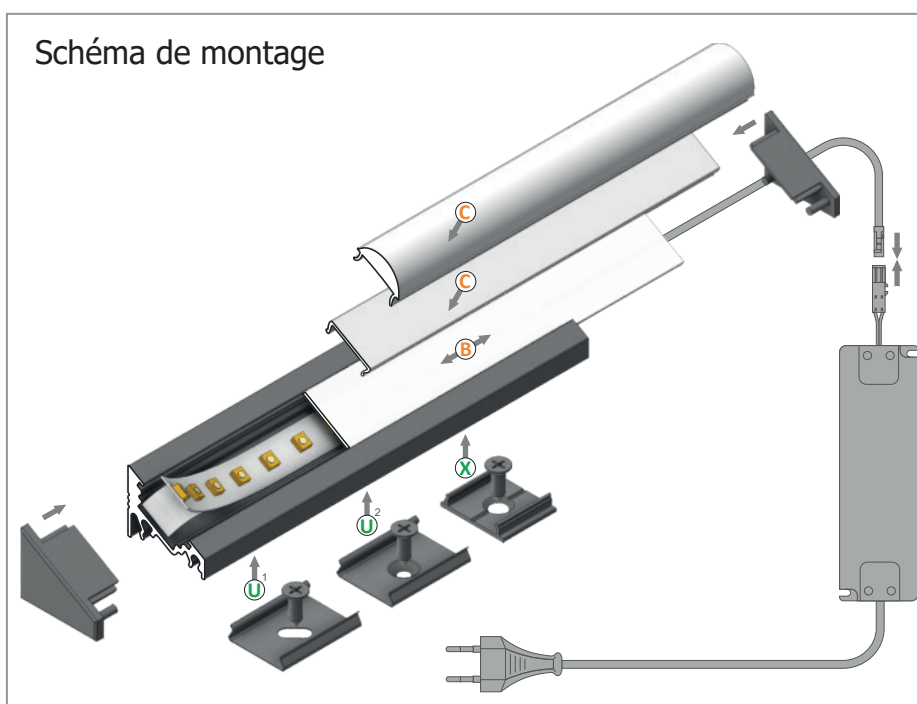
Réf.	Taille	Finition	EAN
9859	1000mm	Transparent	3760173780747
9860	2000mm	Transparent	3760173780754

## MONTAGE PROFILÉ - ANGLE 30°/60°



- B. Diffuseur 15.4mm - (Ref. 9849 à 9854)
- C. Diffuseur Clip - (Ref. 9855 à 9858)
- D. Diffuseur Lentille 60° - (Ref. 9859 à 9860)
- U. Support de Montage - (Ref. 9877)
- X. Support de Montage - (Ref. 9878)

## Schéma de montage



Les produits présentés dans les documents, offres commerciales, catalogues ou fiches techniques sont soumis à modification sans préavis.  
Les caractéristiques ne deviennent contractuelles qu'après accord écrit de la direction de MIIDEX LIGHTING.

Rendez-vous sur : [www.miidex.com](http://www.miidex.com)